



Abfallsammler

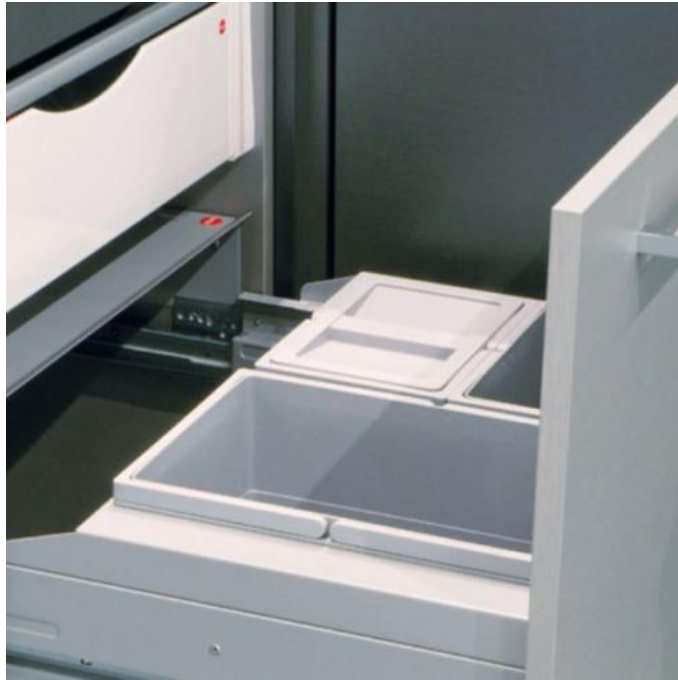


Abfallsammler

1.1Artikel
KÜ66817

Hailo Cargo Soft 60 mit geringer Einbautiefe

Selbsteinzug und Dämpfung | 3-fach Trennung | Vollauszug | ab 60 cm
Schrankbreite | 1x20 / 2x10 Liter | Montageart: integrierter ...



Hailo Cargo-Soft 60 mit 3-fach Trennung, und geringer Einbautiefe für Vollauszug und Seitenwandmontage. Geeignet für die Montage in 60er Unterschränken mit 16-19 mm Seitenwandstärke. Mit Selbsteinzug und Dämpfung.

Ausstattung:

Abfalleimer: 1 x 20 l & 2 x 10 l hellgrau, Gesamt-Inhalt 40 l

Montageart: Seitenwandmontage, selbstjustierend 16 - 19 mm

Auszugsschiene gedämpft, abgedeckt

Metallteile Stahlblech silberfarben

1.1

Artikel
KÜ66817

Hailo Cargo Soft 60 mit geringer Einbautiefe

Selbsteinzug und Dämpfung | 3-fach Trennung | Vollauszug | ab 60 cm

Schrankbreite | 1x20 / 2x10 Liter | Montageart: integrierter ...

Abmessungen:

Produkt-Maße: B x T x H, 562/568 x 332 x 370 mm

Schranktiefe (lichtes Innenmaß) > 450 mm

Verpackungsmaße: B x T x H, 490 x 320 x 620 mm

Gewicht mit Verpackung 12,2 kg

1.2Artikel
KÜ66829

Abfallsammler für Eckschränke Rondo Comfort mit Selbsteinzug

2-fach Trennung | 90cm Schrankbreite | 2x20 Liter | Montageart: separater Auszug | Abm. BTH 346x700x396 mm | Ø 700 mm



Hailo Rondo Comfort 2-fach Trennung Einbau Mülleimer für Diagonaleckschränke ab 90 cm Schenkelmaß. Drehbar, daher uneingeschränkte Nutzung sämtlicher Eimer und Fächer. In der Auszugsposition für Abfalleimer und in der Befüllungsposition für Multifunktionseimer rastet der Rondo leicht ein. Inkl. Selbsteinzug, Multifunktionseimer, und Kehr-Set.

Ausstattung:

Abfallsammler zur 2-fach Trennung
Rahmen silberfarbig, Deckel hellgrau,
Drehteller weiß und Kunststoffteile hellgrau
Inklusive Multifunktionseimer

1.2

Artikel
KÜ66829

Abfallsammler für Eckschränke Rondo Comfort mit Selbsteinzug

2-fach Trennung | 90cm Schrankbreite | 2x20 Liter | Montageart: separater Auszug | Abm. BTH 346x700x396 mm | Ø 700 mm

Inklusive Selbsteinzug
Inklusive Kehr-Set

Notwendiges Einbaumaß:

Breite: 346 mm
Tiefe 700 mm
Höhe: 396 mm
Produktmaß: Ø 700 mm
360° Drehbar

Geringer Platzbedarf!

Zusatzdeckel mit Griffmulde gegen störende Gerüche für einen 8,5 Liter Bioabfall-Eimer

Deckel mit Ablagefläche für diverse Utensilien

Vollauszug - kugelgeführte Teleskopschienen gleiten superleicht und sorgen für einen Vollauszug der Eimer.

Utensilienschalen für die Unterbringung beispielsweise von Reinigungsmitteln. Zur Reinigung leicht abnehmbar.

Multifunktionseimer mit 12 Litern Inhalt (Zubehör).

Optionales Zubehör:

Schlauchbrausenabweiser

Metallbügel zum Einbau in Spülenunterschränke zur gezielten Schlauchführung.

für Platz und Ordnung im Unterschrank

einfache Montage mit 2 Schrauben

kein Verfangen des Schlauches am Siphon oder an Abfalltren- und Ordnungssystemen

garantiert immer genügend Abstand

der Brauseschlauch kann weiterhin einfach herausgezogen werden und zurückgleiten.

1.3Artikel
KÜ66835

Abfalltrenner Küche Hailo Raumspar Tandem

2-fach Trennung | Gestell Silberfarbig, Eimer hellgrau | 2 x 18 Liter | Für Schrankbreite 40 cm | Teilauszug | Montageart: ...



Hailo Raumspar Tandem 2-fach Trennung. Bei Hailo wird jedes neu entwickelte Produkt erst einmal einem Dauertest unterzogen, denn unter "Made in Germany" verstehen wir wirklich das, was unsere Kunden mit dem Marktführer der Kucheneinbautechnik verbinden.

Ausstattung:

2-fach-Trennung

Abfalleimer: 2 x 18 l , Gesamt-Inhalt 36 l

Montageart: Bodenmontage

Auszugsart: Teilauszug

Metallteile silberfarben / Kunststoffteile grau/schwarz

1.3

Artikel
KÜ66835

Abfalltrenner Küche Hailo Raumspar Tandem

2-fach Trennung | Gestell Silberfarbig, Eimer hellgrau | 2 x 18 Liter | Für
Schrankbreite 40 cm | Teilauszug | Montageart: ...

Abmessungen:

Produkt-Maße: B x T x H, 346 x 470 x 320 mm

Verpackungsmaße: B x T x H, 360 x 490 x 360 mm

Gewicht mit Verpackung: 4,8 kg

1.4Artikel
KÜ66836

Hailo Raumspar Tandem mit 2-fach Trennung

Gestell Silberfarbig, Eimer hellgrau | 2 x 18 Liter | ab Schrankbreite 40 cm |
Vollauszug | Montageart: separater Auszug | Abm. ...



Hailo Raumspar Tandem 2-fach Trennung. Bei Hailo wird jedes neu entwickelte Produkt erst einmal einem Dauertest unterzogen, denn unter "Made in Germany" verstehen wir wirklich das, was unsere Kunden mit dem Marktführer der Kucheneinbautechnik verbinden.

Ausstattung:

2-fach-Trennung, Abfalleimer: 2 x 18 l, Gesamt-Inhalt 36 l

Montageart: Bodenmontage

Auszugsart: Vollauszug (kugelgeführte Teleskopschienen)

Metallteile silberfarben / Kunststoffteile hellgrau

seitliche Hakenleiste

1.4

Artikel
KÜ66836

Hailo Raumspar Tandem mit 2-fach Trennung

Gestell Silberfarbig, Eimer hellgrau | 2 x 18 Liter | ab Schrankbreite 40 cm |
Vollauszug | Montageart: separater Auszug | Abm. ...

Abmessungen:

Produkt-Maße: B x T x H, 346 x 475 x 336 mm

Verpackungsmaße: B x T x H, 360 x 490 x 360 mm

Gewicht mit Verpackung 5 kg

1.5Artikel
KÜ66838

Einbau-Abfall-Trenn-System Hailo

3-fach Trennung | Vollauszug | Gestell Silberfarbig, Eimer hellgrau | 1x18 und 2x8,5 Liter | ab Schrankbreite 40 cm | Montageart: ...



Hailo Raumspar Tandem 3-fach Trennung. Bei Hailo wird jedes neu entwickelte Produkt erst einmal einem Dauertest unterzogen, denn unter "Made in Germany" verstehen wir wirklich das, was unsere Kunden mit dem Marktführer der Kucheneinbautechnik verbinden.

Ausstattung:

3-fach-Trennung, Abfalleimer: 1 x 18 l, 2 x 8,5 l, Gesamt-Inhalt 35 l mit einem Behälterdeckel

Montageart: Bodenmontage

Auszugsart: Vollauszug (kugelgeführte Teleskopschienen)

Metallteile silberfarben / Kunststoffteile hellgrau

seitliche Hakenleiste

1.5

Artikel
KÜ66838

Einbau-Abfall-Trenn-System Hailo

3-fach Trennung | Vollauszug | Gestell Silberfarbig, Eimer hellgrau | 1x18
und 2x8,5 Liter | ab Schrankbreite 40 cm | Montageart: ...

Abmessungen:

Produkt-Maße: B x T x H, 346 x 475 x 336 mm

Verpackungsmaße: B x T x H, 360 x 490 x 360 mm

Gewicht mit Verpackung 6,0 kg

1.6Artikel
KÜ66839

Einbau Abfalltrennung Hailo Big-Tandem 2

2-fach Trennung | Vollauszug | Gestell Silberfarbig, Eimer hellgrau | 2x20
Liter | ab Schrankbreite 40cm | Montageart: separater ...



Hailo Big Tandem 2 mit 2-fach Trennung. Bei Hailo wird jedes neu entwickelte Produkt erst einmal einem Dauertest unterzogen, denn unter "Made in Germany" verstehen wir wirklich das, was unsere Kunden mit dem Marktführer der Kucheneinbautechnik verbinden.

Ausstattung:

2-fach-Trennung, Abfalleimer: 2 x 20 l, Gesamt-Inhalt 40 l

Montageart: Bodenmontage

Auszugsart: Vollauszug (kugelgeführte Teleskopschienen)

Metallteile silberfarben / Kunststoffteile hellgrau

seitliche Hakenleiste, Kehrblech, Handbesen

1.6

Artikel
KÜ66839

Einbau Abfalltrennung Hailo Big-Tandem 2

2-fach Trennung | Vollauszug | Gestell Silberfarbig, Eimer hellgrau | 2x20

Liter | ab Schrankbreite 40cm | Montageart: separater ...

Abmessungen:

Produkt-Maße: B x T x H, 346 x 475 x 392 mm

Verpackungsmaße: B x T x H, 360 x 490 x 400 mm

Gewicht mit Verpackung 6 kg

1.7Artikel
KÜ66840

Hailo Big Tandem 3 mit Kehrset und 3-fach Trennung

Vollauszug | Gestell Silberfarbig, Eimer hellgrau | 1x20/2x10 Liter | ab
Schrankbreite 40 cm | Montageart: separater Auszug | ...



Hailo Raumspar Tandem Comfort mit Kehrset und 3-fach Trennung. Bei Hailo wird jedes neu entwickelte Produkt erst einmal einem Dauertest unterzogen, denn unter "Made in Germany" verstehen wir wirklich das, was unsere Kunden mit dem Marktführer der Kucheneinbautechnik verbinden.

Ausstattung:

3-fach-Trennung, Abfalleimer: 1 x 20 l, 2 x 10 l, Gesamt-Inhalt 40 l mit einem Behälterdeckel

Montageart: Bodenmontage

Auszugsart: Vollauszug (kugelgeführte Teleskopschienen)

Metallteile silberfarben / Kunststoffteile hellgrau

1.7

Artikel
KÜ66840

Hailo Big Tandem 3 mit Kehrset und 3-fach Trennung

Vollauszug | Gestell Silberfarbig, Eimer hellgrau | 1x20/2x10 Liter | ab
Schrankbreite 40 cm | Montageart: separater Auszug | ...

Abmessungen:

Produkt-Maße: B x T x H, 346 x 475 x 392 mm

Verpackungsmaße: B x T x H, 360 x 490 x 400 mm

Gewicht mit Verpackung 7 kg

1.8

Artikel
KÜ66841

Mülltrennung-Auszug Hailo Tandem

2-fach Trennung | 2 x 15 Liter | ab Schrankbreite 30 cm | Montageart:
separater Auszug | Vollauszug | Gestell Silber | Eimer grau ...



Hailo Tandem 2-fach Trennung. Die Abfallentsorgung steht dabei zwar nicht im Vordergrund, spielt aber dennoch eine große Rolle bei der Nutzung aller Möglichkeiten einer modernen Küche.

Ausstattung:

Abfalleimer: 2 x 15 l, Gesamt-Inhalt 30 l

Montageart: Bodenmontage

Auszugsart: Vollauszug (kugelgeführte Teleskopschienen)

Metallteile silberfarben/Kunststoffteile dunkelgrau

Abmessungen:

1.8

Artikel
KÜ66841

Mülltrennung-Auszug Hailo Tandem

2-fach Trennung | 2 x 15 Liter | ab Schrankbreite 30 cm | Montageart:
separater Auszug | Vollauszug | Gestell Silber | Eimer grau ...

Produkt-Maße: B x T x H, 251 x 482 x 400 mm

Verpackungsmaße: B x T x H, 265 x 500 x 430 mm

Gewicht mit Verpackung 7,15 kg

1.9Artikel
KÜ66843

Einbau Abfalltrenner Hailo

2-fach Trennung | 1x24 und 1x7 Liter | Für Schrankbreite 30 cm |
Montageart: separater Auszug | Vollauszug | Gestell Silber | ...



Hailo Tandem 2-fach Trennung. Die Abfallentsorgung steht dabei zwar nicht im Vordergrund, spielt aber dennoch eine große Rolle bei der Nutzung aller Möglichkeiten einer modernen Küche.

Ausstattung:

Abfalleimer: 24 + 7l, Gesamt-Inhalt 30 l

Montageart: Bodenmontage

Auszugsart: Vollauszug (kugelgeführte Teleskopschienen)

Metallteile silberfarben/Kunststoffteile dunkelgrau

Abmessungen:

1.9

Artikel
KÜ66843

Einbau Abfalltrenner Hailo

2-fach Trennung | 1x24 und 1x7 Liter | Für Schrankbreite 30 cm |

Montageart: separater Auszug | Vollauszug | Gestell Silber | ...

Produkt-Maße: B x T x H, 251 x 482 x 400 mm

Verpackungsmaße: B x T x H, 265 x 500 x 430 mm

Gewicht mit Verpackung 7,15 kg

1.10Artikel
KÜ66844

Mülleimer Einbau Hailo Terzett

3-fach Trennung | 3 x 10 Liter | ab Schrankbreite 30 cm | Montageart:
separater Auszug | Vollauszug | Eimer grau | Gestell Silber ...



Hailo Terzett 3-fach Abfallsystem. Auch nach vielen Jahren sollen die Produkte noch einwandfrei die Arbeit unterstützen und erleichtern. Bei Hailo wird jedes neu entwickelte Produkt erst einmal einem Dauertest unterzogen, denn unter "Made in Germany" verstehen wir wirklich das, was unsere Kunden mit dem Marktführer der Kucheneinbautechnik verbinden.

Ausstattung:

Abfalleimer: 3 x 10 l, Gesamt-Inhalt 30 l

Montageart: Bodenmontage

Auszugsart: Vollauszug (kugelgeführte Teleskopschienen)

Metallteile silberfarben/Kunststoffteile dunkelgrau

1.10

Artikel
KÜ66844

Mülleimer Einbau Hailo Terzett

3-fach Trennung | 3 x 10 Liter | ab Schrankbreite 30 cm | Montageart:
separater Auszug | Vollauszug | Eimer grau | Gestell Silber ...

Abmessungen:

Produkt-Maße: B x T x H, 251 x 482 x 400 mm

Verpackungsmaße: B x T x H, 265 x 500 x 430 mm

Gewicht mit Verpackung 7,1 kg

1.11Artikel
KÜ66845

Hailo Terzett Einbau Abfallsystem

3-fach Trennung | 1x15 + 2x7 Liter | ab Schrankbreite 30cm | Montageart:
separater Auszug | Vollauszug | Eimer grau | Gestell ...



Hailo Terzett 3-fach Abfallsystem. Auch nach vielen Jahren sollen die Produkte noch einwandfrei die Arbeit unterstützen und erleichtern. Bei Hailo wird jedes neu entwickelte Produkt erst einmal einem Dauertest unterzogen, denn unter "Made in Germany" verstehen wir wirklich das, was unsere Kunden mit dem Marktführer der Kucheneinbautechnik verbinden.

Ausstattung:

Abfalleimer: 1 x 15 l, 2 x 7 l, Gesamt-Inhalt 29 l

Montageart: Bodenmontage

Auszugsart: Vollauszug (kugelgeführte Teleskopschienen)

Metallteile silberfarben/Kunststoffteile dunkelgrau

1.11

Artikel
KÜ66845

Hailo Terzett Einbau Abfallsystem

3-fach Trennung | 1x15 + 2x7 Liter | ab Schrankbreite 30cm | Montageart:
separater Auszug | Vollauszug | Eimer grau | Gestell ...

Abmessungen:

Produkt-Maße: B x T x H, 251 x 482 x 400 mm

Verpackungsmaße: B x T x H, 265 x 500 x 430 mm

Gewicht mit Verpackung 7,1 kg

1.12Artikel
KÜ74531

Einbau-Abfalltrennung Cox Beep 400

hellgrau | 1 x 10 Liter | Montageart: an Schwenktür | Für Schrankbreite ab 40 cm | 1-fach Trennung | H x B x T: 390 / 230 / 265 ...



Cox® Beep 400, hellgrau, H 390 mm, 10 Liter

Der Schwenk-Abfallsammler Cox® Beep 400 überzeugt durch seine kompakten Abmessungen, wodurch er sich auch in kleine Küchenschränke einbauen lässt. Er nutzt eine clevere Schwenktechnik und kann in Drehtürenschränke mit einer Korpusbreite von mindestens 40 cm installiert werden. Dabei besitzt der Mülleimer ein Abfallvolumen von 10 Litern. Er lässt sich aus der Aufhängung nehmen und bequem über die Klappbügel transportieren. Verschluss wird der Behälter über einen Deckel, der aus langlebigem und pflegeleichtem Kunststoff besteht. Er verbleibt im Schrank, sodass der Sammler beim Aufziehen der Schranktür geöffnet ist. Je nach Türanschlag kann das Abfallsystem entweder rechts- oder linksseitig verwendet werden. Für eine mühelose Installation wird es am Boden oder an der Rückwand des Schrankes angebracht. Der

1.12

Artikel
KÜ74531

Einbau-Abfalltrennung Cox Beep 400

hellgrau | 1 x 10 Liter | Montageart: an Schwenktür | Für Schrankbreite ab 40 cm | 1-fach Trennung | H x B x T: 390 / 230 / 265 ...

Mitnehmer wird an der Innenseite der Tür befestigt. Wobei dieser sowohl für Rahmen- und Plattentüren geeignet ist.

- — Abfallvolumen 10 Liter
- — Technik: Schwenktechnik
- — Deckel Kunststoff
- — Montage: Schrankboden/-wand
- — Der Mitnehmer wird an der Rückseite der Tür befestigt und ist sowohl für Rahmen- als auch Plattentürmontage geeignet.
- — rechts/links verwendbar

Bauart Abfallsammler: Schwenktechnik für Drehtüren
Deckel: Ja
Deckelart: Gesamtdeckel
Material Behälter: Kunststoff
Material Deckel: Kunststoff
Schrankbreite: 400 mm
Volumen/Inhalt Behälter: 10
Volumen/Inhalt Behälter 1: 10 l
Öffnungstechnik: Schwenktechnik
Breite: 230 mm
Form: eckig
Anzahl Behälter: 1
Gesamtvolumen: 10 l
Montage/Befestigung: Schrankboden, Schrankwand
Höhe: 390 mm
Tiefe: 265 mm
Farbe: hellgrau

1.13

Artikel
KÜ58684

Einbau-Abfallsammler Cox(R) Base 460 S / 400-2

Mülltrennsystem | 2x12,5 Liter | Vollauszug | 2-fach Trennung | Softeinzug und Dämpfung | Schrankbreite ab 400 mm | H / B / T: ...



COX® base ist die anspruchsvolle Einbau-Abfall-Sammellösung, die durch hohe Qualität, Komfort und perfekte Auszugstechnik überzeugt. In Langzeittests geprüfte GRASS Vollauszugstechnik mit Selbsteinzug und Airmatic- Anschlagdämpfung. Auch unter Voll-Last höchster Laufkomfort und Seitenstabilität (40kg Tragkraft), verstärkter, pulverbeschichteter Metallgehäuserahmen für die Behälteraufnahme, herausziehbarer, pulverbeschichteter Metalldeckel mit Griff-Clip, nutzbar als zusätzliche Ablagefläche, Lieferbar für vier Schrankbreiten sowie mit Standard-und XXL-Behälterbestückung, nur 400 mm Einbautiefe, Optionaler 10-L-Behälter mit Biodekel und Aktivkohlefilter, passgenaue Montage mit dem "quick&easy" Schnellmontagerahmen. Mit 5-Jahres-Garantie. Durch die resuzierte Tiefe ist ein Einbau von dahinter liegenden Geräten (z.B. Boiler) Möglich.

1.13

Artikel
KÜ58684

Einbau-Abfallsammler Cox(R) Base 460 S / 400-2

Mülltrennsystem | 2x12,5 Liter | Vollauszug | 2-fach Trennung | Softeinzug
und Dämpfung | Schrankbreite ab 400 mm | H / B / T: ...

COX® base Abfallsammler

Abfallvolumen: 25 (2x12,5) Liter

Technik: Vollauszug

Führungsschientiefe: 470 mm

Gestell/Führung: silber

Deckel: silber

Montage: Schrankwand und Frontblende

mit Softeinzug und Dämpfung

Benötigte Einbauabmessungen

Höhe: 460 mm

Breite: 400 mm

Tiefe: 400 mm

Optionales-Zubehör_ Cox Cick®

Cox Cick® ist ein manuelles Fußpedal, welches den mühelosen Zugang zu Cox® Base- und Cox Clan®-Abfallsammlern ermöglicht. Durch die ergonomisch angenehm gestaltete Trittposition öffnet das Abfallsystem auch bereits bei geringer Kraft vollständig. Der Öffnungsmechanismus fährt nach Betätigung durch eine Feder selbstständig wieder zurück in die Ausgangsposition. Dadurch ist beim Öffnen und Schließen eine nahezu geräuschlose Funktion garantiert. Die Montage ist durch zwei angespritzte Schraubdome mit Positionsfixierung einfach und zeitsparend durchzuführen. Die notwendigen Bohrpunkte werden über eine Montagehilfe aus Kunststoff bequem gefunden.

— Bügelüberstand bei 16er Front 34 mm

— Bügelüberstand bei 19er Front 31 mm

5 Jahre Garantie

1.14Artikel
KÜ58685**Einbau-Abfallsammler Cox(R) Base 460 S / 450-2**Mülltrennsystem | 2x21 Liter | Vollauszug | Softeinzug und Dämpfung |
Schrankbreite ab 450 mm | H / B / T: 460 / 450 / 400 mm

COX® base ist die anspruchsvolle Einbau-Abfall-Sammellösung, die durch hohe Qualität, Komfort und perfekte Auszugstechnik überzeugt. In Langzeittests geprüfte GRASS Vollauszugstechnik mit Selbsteinzug und Airmatic- Anschlagdämpfung. Auch unter Voll-Last höchster Laufkomfort und Seitenstabilität (40kg Tragkraft), verstärkter, pulverbeschichteter Metallgehäuserahmen für die Behälteraufnahme, herausziehbarer, pulverbeschichteter Metaldeckel mit Griff-Clip, nutzbar als zusätzliche Ablagefläche, Lieferbar für vier Schrankbreiten sowie mit Standard-und XXL-Behälterbestückung, nur 400 mm Einbautiefe, Optionaler 10-L-Behälter mit Biodekel und Aktivkohlefilter, passgenaue Montage mit dem "quick&easy" Schnellmontagerahmen. Mit 5-Jahres-Garantie.

1.14

Artikel
KÜ58685

Einbau-Abfallsammler Cox(R) Base 460 S / 450-2

Mülltrennsystem | 2x21 Liter | Vollauszug | Softeinzug und Dämpfung |

Schrankbreite ab 450 mm | H / B / T: 460 / 450 / 400 mm

COX® base Abfallsammler

Abfallvolumen: 42 (2x21) Liter

Technik: Vollauszug

Führungsschientiefe: 470 mm

Gestell/Führung: silber

Deckel: silber

Montage: Schrankwand und Frontblende

mit Softeinzug und Dämpfung

Benötigte Einbauabmessungen

Höhe: 460 mm

Breite: 450 mm

Tiefe: 400 mm

Optionales-Zubehör_ Cox Cick®

Cox Cick® ist ein manuelles Fußpedal, welches den mühelosen Zugang zu Cox® Base- und Cox Clan®-Abfallsammlern ermöglicht. Durch die ergonomisch angenehm gestaltete Trittposition öffnet das Abfallsystem auch bereits bei geringer Kraft vollständig. Der Öffnungsmechanismus fährt nach Betätigung durch eine Feder selbstständig wieder zurück in die Ausgangsposition. Dadurch ist beim Öffnen und Schließen eine nahezu geräuschlose Funktion garantiert. Die Montage ist durch zwei angespritzte Schraubdome mit Positionsfixierung einfach und zeitsparend durchzuführen. Die notwendigen Bohrpunkte werden über eine Montagehilfe aus Kunststoff bequem gefunden.

— Bügelüberstand bei 16er Front 34 mm

— Bügelüberstand bei 19er Front 31 mm

5 Jahre Garantie

1.15Artikel
KÜ58686

Einbau-Abfallsammler Cox(R) Base 460 S / 500-2

Mülltrennsystem | 1x21 und 1x28 Liter | Vollauszug | Softeinzug und Dämpfung | Schrankbreite ab 500 mm | H / B / T: 460 / 500 / ...



COX® base ist die anspruchsvolle Einbau-Abfall-Sammellösung, die durch hohe Qualität, Komfort und perfekte Auszugstechnik überzeugt. In Langzeittests geprüfte GRASS Vollauszugstechnik mit Selbsteinzug und Airmatic- Anschlagdämpfung. Auch unter Voll-Last höchster Laufkomfort und Seitenstabilität (40kg Tragkraft), verstärkter, pulverbeschichteter Metallgehäuserahmen für die Behälteraufnahme, herausziehbarer, pulverbeschichteter Metaldeckel mit Griff-Clip, nutzbar als zusätzliche Ablagefläche, Lieferbar für vier Schrankbreiten sowie mit Standard-und XXL-Behälterbestückung, nur 400 mm Einbautiefe, Optionaler 10-L-Behälter mit Biodekel und Aktivkohlefilter, passgenaue Montage mit dem "quick&easy" Schnellmontagerahmen. Mit 5-Jahres-Garantie.

1.15

Artikel
KÜ58686

Einbau-Abfallsammler Cox(R) Base 460 S / 500-2

Mülltrennsystem | 1x21 und 1x28 Liter | Vollauszug | Softeinzug und Dämpfung | Schrankbreite ab 500 mm | H / B / T: 460 / 500 / ...

COX® base Abfallsammler

Abfallvolumen: 49 (21+28) Liter

Technik: Vollauszug

Führungsschientiefe: 470 mm

Gestell/Führung: silber

Deckel: silber

Montage: Schrankwand und Frontblende

mit Softeinzug und Dämpfung

Benötigte Einbauabmessungen

Höhe: 460 mm

Breite: 500 mm

Tiefe: 400 mm

Optionales-Zubehör_ Cox Cick®

Cox Cick® ist ein manuelles Fußpedal, welches den mühelosen Zugang zu Cox® Base- und Cox Clan®-Abfallsammlern ermöglicht. Durch die ergonomisch angenehm gestaltete Trittposition öffnet das Abfallsystem auch bereits bei geringer Kraft vollständig. Der Öffnungsmechanismus fährt nach Betätigung durch eine Feder selbstständig wieder zurück in die Ausgangsposition. Dadurch ist beim Öffnen und Schließen eine nahezu geräuschlose Funktion garantiert. Die Montage ist durch zwei angespritzte Schraubdome mit Positionsfixierung einfach und zeitsparend durchzuführen. Die notwendigen Bohrpunkte werden über eine Montagehilfe aus Kunststoff bequem gefunden.

— Bügelüberstand bei 16er Front 34 mm

— Bügelüberstand bei 19er Front 31 mm

5 Jahre Garantie

1.16

Artikel
KÜ65855

Abfall-Trennsystem Einbau 2-fach Trennung

2x15 Liter | Montageart: auf Schrankboden | Für Schrankbreite ab 50 cm |

Abm. HBT 345 x 455 x 325 mm



Einbau-Abfallsammler. Abfallsammler mit 2-fach Trennung für Schrankbreiten ab 50 cm.

Einbau-Abfallsammler

Abfallvolumen: 30 (2x15) Liter

Technik: Vollauszug

Montage: Schrankboden

Merkmale:

Gestell: Stahlblech, alugrau pulverbeschichtet

Eimer: Kunststoff alugrau

1.16

Artikel
KÜ65855

Abfall-Trennsystem Einbau 2-fach Trennung

2x15 Liter | Montageart: auf Schrankboden | Für Schrankbreite ab 50 cm |

Abm. HBT 345 x 455 x 325 mm

Benötigte Einbauabmessungen

Abmessungen: 455 x 345 x 325 mm

Inkl. Zubehör:

Vollauszug, Deckel, geringe Einbautiefe

1.17Artikel
KÜ58687

Einbau-Abfallsammler Cox(R) Base 460 S / 500-3

Mülltrennsystem | 2x12,5 und 1x21 Liter | Vollauszug | Softeinzug und Dämpfung | Schrankbreite ab 500 mm | H / B / T: 460 / 500 / ...



COX® base ist die anspruchsvolle Einbau-Abfall-Sammellösung, die durch hohe Qualität, Komfort und perfekte Auszugstechnik überzeugt. In Langzeittests geprüfte GRASS Vollauszugstechnik mit Selbsteinzug und Airmatic- Anschlagdämpfung. Auch unter Voll-Last höchster Laufkomfort und Seitenstabilität (40kg Tragkraft), verstärkter, pulverbeschichteter Metallgehäuserahmen für die Behälteraufnahme, herausziehbarer, pulverbeschichteter Metalldeckel mit Griff-Clip, nutzbar als zusätzliche Ablagefläche, Lieferbar für vier Schrankbreiten sowie mit Standard-und XXL-Behälterbestückung, nur 400 mm Einbautiefe, Optionaler 10-L-Behälter mit Biodekel und Aktivkohlefilter, passgenaue Montage mit dem "quick&easy" Schnellmontagerahmen. Mit 5-Jahres-Garantie.

1.17

Artikel
KÜ58687

Einbau-Abfallsammler Cox(R) Base 460 S / 500-3

Mülltrennsystem | 2x12,5 und 1x21 Liter | Vollauszug | Softeinzug und
Dämpfung | Schrankbreite ab 500 mm | H / B / T: 460 / 500 / ...

COX® base Abfallsammler

Abfallvolumen: 46 (2x12,5+21) Liter
Technik: Vollauszug
Führungsschientiefe: 470 mm
Gestell/Führung: silber
Deckel: silber
Montage: Schrankwand und Frontblende

mit Softeinzug und Dämpfung

Benötigte Einbauabmessungen

Höhe: 460 mm
Breite: 500 mm
Tiefe: 400 mm

Optionales-Zubehör_ Cox Cick®

Cox Cick® ist ein manuelles Fußpedal, welches den mühelosen Zugang zu Cox® Base- und Cox Clan®-Abfallsammlern ermöglicht. Durch die ergonomisch angenehm gestaltete Trittposition öffnet das Abfallsystem auch bereits bei geringer Kraft vollständig. Der Öffnungsmechanismus fährt nach Betätigung durch eine Feder selbstständig wieder zurück in die Ausgangsposition. Dadurch ist beim Öffnen und Schließen eine nahezu geräuschlose Funktion garantiert. Die Montage ist durch zwei angespritzte Schraubdome mit Positionsfixierung einfach und zeitsparend durchzuführen. Die notwendigen Bohrpunkte werden über eine Montagehilfe aus Kunststoff bequem gefunden.

– Bügelüberstand bei 16er Front 34 mm

– Bügelüberstand bei 19er Front 31 mm

5 Jahre Garantie

1.18Artikel
KÜ58729

Einbau-Abfallsammler

Mülltrennsystem | 35+17+4+4 Liter | Vollauszug | Schrankbreite ab 550 mm |

H / B / T: 500 / 502 / 530 mm



Einbau-Abfallsammler, geräuscharmes, stabiles Auszugssystem mit 60 Litern Abfallvolumen, aufgeteilt in 4 Eimern zur schnellen und übersichtlichen Mülltrennung. Alle Eimer haben einen Deckel und bieten somit Extra-Ablagefläche für Putzsachen. Einfache Montage an Schrankboden und Frontblende.

Einbau-Abfallsammler

Abfallvolumen: 60 (35+17+4+4) Liter

Verschlußdeckel als Ablage für Putzsachen

zwei Abfallbehälter für 35 L und 17 L Kehrriechsäcke

zwei 4 L Behälter mit 2 Deckeln und Tragbügeln

1.18

Artikel
KÜ58729

Einbau-Abfallsammler

Mülltrennsystem | 35+17+4+4 Liter | Vollauszug | Schrankbreite ab 550 mm |

H / B / T: 500 / 502 / 530 mm

Auszugboden mit Positionierungsstegen für die Behälter

Deckel: anthrazit

Montage: Schrankwand und Frontblende

Maximale Schrankbreite 600 mm

Technik: Vollauszug

Benötigte Einbauabmessungen

Höhe: 500 mm

Breite: 502 mm

Tiefe: 530 mm

Optionales Zubehör:

StopMatic

Die Auszugssysteme Müllex Comfort und Müllex Oekonom können auf Wunsch mit dem Zubehör StopMatic ausgestattet werden. Ein am Schienenprofil einsteckbarer Dämpfer mit "Selbsteinzugsfunktion" bremst den Auszug beim Einfahren ab, kurz bevor er die Endposition erreicht hat. StopMatic und KickMatic sind nicht kombinierbar.

Farbe: hellgrau

1.19

Artikel
KÜ49775

Küchen Müll-Trenner mit farbigen Eimern grün und blau

2 x 8 Liter 1 x 16 Liter | Montageart: auf Schrankboden | Auszug mit Klapptür
| Für Schrankbreite ab 45 cm | Abm. HBT 365 x 355 x ...



Einbau-Abfallsammler. Abfallsammler mit 3-fach Trennung für Schrankbreiten ab 45 cm.

Einbau-Abfallsammler:

Abfallvolumen: 32 (1x16 + 2x8) Liter

Technik: Vollauszug

Montage: Schrankboden

Merkmale:

Gestell: grau

Eimer aus Farblichen Kunststoff

1.19

Artikel
KÜ49775

Küchen Müll-Trenner mit farbigen Eimern grün und blau

2 x 8 Liter 1 x 16 Liter | Montageart: auf Schrankboden | Auszug mit Klapptür
| Für Schrankbreite ab 45 cm | Abm. HBT 365 x 355 x ...

Benötigte Einbauabmessungen

Höhe: 365 mm

Breite: 355 mm

Tiefe: 470 mm

1.20

Artikel
KÜ66421

Einbau-Abfallsystem 1x30 Liter

Montageart: separater Auszug | Vollauszug | Schrankbreite ab 300 mm | H /
B / T: 410 / 260 / 460 mm



Dieser Einbau Abfallsammler besticht durch Schlichtheit, Funktionalität und spart Platz. Mit 30 Litern bietet er optimale Müllsammelungsmöglichkeit, mit Vollauszugstechnik und Montage am Schrankboden.

Abfallsammler

Abfallvolumen: 30 Liter

Technik: Vollauszug

Gestell/Führung: Silber

Deckel: alu grau

Montage: Schrankboden

1.20

Artikel
KÜ66421

Einbau-Abfallsystem 1x30 Liter

Montageart: separater Auszug | Vollauszug | Schrankbreite ab 300 mm | H /

B / T: 410 / 260 / 460 mm

minimale Schrankbreite 300 mm

Benötigte Einbauabmessungen

Höhe: 410 mm

Breite: 260 mm

Tiefe: 460 mm

1.21

Artikel
KÜ58750

Einbau-Abfallsammler Cox(R) Box 235 S/1000-5 bio

5-fach Mülltrennsystem | 1x13 + 2x10 + 2x6 Liter | Montage auf vorhandenen Auszügen | Schrankbreite ab 1.000 mm | H / B / T: 235 ...



Cox(R) Box, Variantenvielfalt mit System. Cox(R) Box 235 / 275 ist die anspruchsvolle, individuelle Einbau-Abfallsammlerlösung, für vorhandene Auszugstechnik aller Hersteller. Individuelle Behälterkonfiguration für viele Einsatzzwecke, einfache Montage durch zuschneidbare Antirutscheinlegematte unter den Behältern, durchgehender, feststehender, pulverbeschichteter Metalldeckel über allen Behältern. Lieferbar für acht Schrankbreiten sowie mit niedriger Behälterhöhe 216 / 256 mm Einbauhöhe mit Metalldeckel 235 / 275 mm. Optionale Einzelverschlußdeckel oder Biodeckel mit Aktivkohlefilter.

Einbau-Abfallsammler Cox(R) Box 235 S/ 1000-5 bio

Abfallvolumen: 45 (13 + 2x10 + 2x6) Liter

1.21

Artikel
KÜ58750

Einbau-Abfallsammler Cox(R) Box 235 S/1000-5 bio

5-fach Mülltrennsystem | 1x13 + 2x10 + 2x6 Liter | Montage auf
vorhandenen Auszügen | Schrankbreite ab 1.000 mm | H / B / T: 235 ...

Eimerhöhe: 216 mm
Gesamthöhe 235 mm

Gesamtdeckel kann hinter oberer Front platzsparend montiert werden.

Benötigte Einbauabmessungen

Höhe: 235 mm
Breite: 1000 mm
Tiefe: 400 mm

Optionales Zubehör

Verschußdeckel für 13, 16, 22 und 28 Liter
Verschußdeckel für 10, 12, 16 und 21 Liter
Verschußdeckel für 4, 6, 7 und 10 Liter

1.22Artikel
KÜ75135

Einbau-Abfalleimer mit automatisch öffnendem Deckel

Montageart: an Schwenktür | Silbergrau | 13 Liter Fassungsvermögen |

Schrankbreite ab 400 mm | H x B x T: 355 x 277 x 277 mm



Die Steuerkurve hebt den Deckel des Eimers beim öffnen der Tür automatisch an. Der Abfallsammler kann nach Auslösen aus der Schiene leicht hin und her bewegt werden. So sind Schrankinnentür und Eimer leicht zu reinigen.

Abfallsammler:

Abfallvolumen: **13** Liter

Technik: Schwenktechnik

Farben: Silbergrau

Montage: Schrankwand/Schwenktür

minimale Schrankbreite 400 mm

1.22

Artikel
KÜ75135

Einbau-Abfalleimer mit automatisch öffnendem Deckel

Montageart: an Schwenktür | Silbergrau | 13 Liter Fassungsvermögen |

Schrankbreite ab 400 mm | H x B x T: 355 x 277 x 277 mm

Benötigte Einbauabmessungen:

Höhe: 355 mm

1.23Artikel
KÜ75136

Einbau-Abfalleimer mit automatisch öffnendem Deckel

Montageart: an Schwenktür | Edelstahl glänzend | 13 Liter

Fassungsvermögen | Schrankbreite ab 400 mm | H x B x T: 355 x 277 x 277

...



Die Steuerkurve hebt den Deckel des Eimers beim öffnen der Tür automatisch an. Der Abfallsammler kann nach Auslösen aus der Schiene leicht hin und her bewegt werden. So sind Schrankinnentür und Eimer leicht zu reinigen.

Einbau-Abfallsammler rund Edelstahl glänzend

13 Liter

ab 400 mm Schrankbreite

B- 277 x T- 277 x H- 355 mm

Edelstahl glänzend, Gestell schwarz

1.23

Artikel
KÜ75136

Einbau-Abfalleimer mit automatisch öffnendem Deckel

Montageart: an Schwenktür | Edelstahl glänzend | 13 Liter

Fassungsvermögen | Schrankbreite ab 400 mm | H x B x T: 355 x 277 x 277

*** **Benötigte Einbauabmessungen:**
Höhe: 355 mm

1.24

Artikel
KÜ75142

Victory Double Master Maxi 40DT Auszug-Abfallsammler mit ...

Montageart: separater Auszug | 2-fach Trennung | Schrankbreite 400 mm |
Farbe grau | Abm. HxBxT: 400x343x473 mm



Der Abfallsammler ist mit einem Vollauszug ausgestattet. Gestell alugrau, eimer alugrau.

Victory Double Master Maxi

für 40er Schränke, 400 mm hoch

- mit Vollauszug
- Einbaumaße: max. B 343mm, T 473mm
- Inhalt: 42 Liter, 2x21 Liter

Einbautrennsystem

- zum Einbau am Boden des Korpus in Unterschrank

1.24

Artikel
KÜ75142

Victory Double Master Maxi 40DT Auszug-Abfallsammler mit ...

Montageart: separater Auszug | 2-fach Trennung | Schrankbreite 400 mm |

Farbe grau | Abm. HxBxT: 400x343x473 mm

- geeignet zur Aufbewahrung von Vorräten oder zur Abfalltrennung
- passend ab30er Unterschränke
- Einsätze hervorragend auch als Vorratsbehälter geeignet
- Farbe: grau
- Material: Kunststoff
- inkl. Montageanleitung und Befestigungsmaterial

1.25Artikel
KÜ58770

Einbau-Abfallsammler Cox(R) Box 275 S/1200-6

6-fach Mülltrennsystem | 2x16 + 2x12 + 2x7 Liter | Montage auf vorhandenen Auszügen | Schrankbreite ab 1.200 mm | H / B / T: 275 ...



Cox(R) Box, Variantenvielfalt mit System. Cox(R) Box 235 / 275 ist die anspruchsvolle, individuelle Einbau-Abfallsammlerlösung, für vorhandene Auszugstechnik aller Hersteller. Individuelle Behälterkonfiguration für viele Einsatzzwecke, einfache Montage durch zuschneidbare Antirutscheinlegematte unter den Behältern, durchgehender, feststehender, pulverbeschichteter Metalldeckel über allen Behältern. Lieferbar für acht Schrankbreiten sowie mit niedriger Behälterhöhe 216 / 256 mm Einbauhöhe mit Metalldeckel 235 / 275 mm. Optionale Einzelverschlußdeckel oder Biodeckel mit Aktivkohlefilter.

Einbau-Abfallsammler Cox(R) Box 275 S/ 1200-6

Abfallvolumen: 58 (2x16 + 2x12 + 2x7) Liter

1.25

Artikel
KÜ58770

Einbau-Abfallsammler Cox(R) Box 275 S/1200-6

6-fach Mülltrennsystem | 2x16 + 2x12 + 2x7 Liter | Montage auf
vorhandenen Auszügen | Schrankbreite ab 1.200 mm | H / B / T: 275 ...

Eimerhöhe: 256 mm
Gesamthöhe 275 mm

Gesamtdeckel kann hinter oberer Front platzsparend montiert werden.

Benötigte Einbauabmessungen

Höhe: 275 mm
Breite: 1200 mm
Tiefe: 400 mm

1.26Artikel
KÜ58771

Einbau-Abfallsammler Cox(R) Box 275 S/1200-6 bio

6-fach Mülltrennsystem | 2x16 + 2x12 + 2x7 Liter | Montage auf vorhandenen Auszügen | Schrankbreite ab 1.200 mm | H / B / T: 275 ...



Cox(R) Box, Variantenvielfalt mit System. Cox(R) Box 235 / 275 ist die anspruchsvolle, individuelle Einbau-Abfallsammlerlösung, für vorhandene Auszugstechnik aller Hersteller. Individuelle Behälterkonfiguration für viele Einsatzzwecke, einfache Montage durch zuschneidbare Antirutscheinlegematte unter den Behältern, durchgehender, feststehender, pulverbeschichteter Metalldeckel über allen Behältern. Lieferbar für acht Schrankbreiten sowie mit niedriger Behälterhöhe 216 / 256 mm Einbauhöhe mit Metalldeckel 235 / 275 mm. Optionale Einzelverschlußdeckel oder Biodeckel mit Aktivkohlefilter.

Einbau-Abfallsammler Cox(R) Box 275 S/ 1200-6 bio

Abfallvolumen: 70 (2x16 + 2x12 + 2x7) Liter

1.26

Artikel
KÜ58771

Einbau-Abfallsammler Cox(R) Box 275 S/1200-6 bio

6-fach Mülltrennsystem | 2x16 + 2x12 + 2x7 Liter | Montage auf
vorhandenen Auszügen | Schrankbreite ab 1.200 mm | H / B / T: 275 ...

Eimerhöhe: 256 mm
Gesamthöhe 275 mm

Gesamtdeckel kann hinter oberer Front platzsparend montiert werden.

Benötigte Einbauabmessungen

Höhe: 275 mm
Breite: 1200 mm
Tiefe: 400 mm

1.27Artikel
KÜ74908

X-Line 600/M5 mit Basic Schublade

Auszugtechnik für vorhandene Auszüge | Schublade mit Teilauszug auf Kunststoffführungen | Abfallvolumen Gesamt: 48 Liter | H / B ...



Die X-LINE-Serie für bestehende Schubladenauszüge kombiniert praktische Vorteile mit einem platzsparenden Design. Die Abfalltrennsysteme lassen sich schnell einbauen und sind gleichzeitig leicht herausnehmbar. Dadurch wird die Reinigung so einfach wie möglich gestaltet. Mit der enthaltenen verstellbaren Ratsche ist das Abfallsystem in allen Schubladen mit einer Tiefe von 400-500 mm einsetzbar. Der Stauraum wird somit optimal ausgenutzt und das System passt sich nahtlos an verschiedene Breiten, Höhen und Tiefen der Kücheninstallationen an.

X-LINE 600/M5 mit Basic Schublade

Zur Montage auf vorhandenen Auszügen. Schublade mit Teilauszug auf Kunststoffführungen.
— variable Einbautiefe 366-494 mm

1.27

Artikel
KÜ74908

X-Line 600/M5 mit Basic Schublade

Auszugtechnik für vorhandene Auszüge | Schublade mit Teilauszug auf
Kunststoffführungen | Abfallvolumen Gesamt: 48 Liter | H / B ...

– Abfallvolumen 53 (1 x 35/1 x 8/1 x 5) Liter + zwei Zusatzbehälter
(1 x 1/1 x 1,5 l)

Farbe: anthrazit

Abmessungen: H 367 mm

1.28Artikel
KÜ74909

X-Line 600/L5 mit Premium Schublade

Auszugtechnik für vorhandene Auszüge | Schublade mit Vollzug auf Kugelführungen | Abfallvolumen Gesamt: 53 Liter | H / B / T: ...



Die X-LINE-Serie für bestehende Schubladenauszüge kombiniert praktische Vorteile mit einem platzsparenden Design. Die Abfalltrennsysteme lassen sich schnell einbauen und sind gleichzeitig leicht herausnehmbar. Dadurch wird die Reinigung so einfach wie möglich gestaltet. Mit der enthaltenen verstellbaren Ratsche ist das Abfallsystem in allen Schubladen mit einer Tiefe von 400-500 mm einsetzbar. Der Stauraum wird somit optimal ausgenutzt und das System passt sich nahtlos an verschiedene Breiten, Höhen und Tiefen der Kücheninstallationen an.

X-LINE 600/L5 mit Premium Schublade

Zur Montage auf vorhandenen Auszügen. Schublade mit Vollauszug auf Kugelführung, drehbarer Rückwand und zwei zusätzlichen Schalen (1,3/0,9 l).

1.28

Artikel
KÜ74909

X-Line 600/L5 mit Premium Schublade

Auszugtechnik für vorhandene Auszüge | Schublade mit Vollzug auf Kugelführungen | Abfallvolumen Gesamt: 53 Liter | H / B / T: ...

— variable Einbautiefe 366-494 mm

— Abfallvolumen 53 (1 x 40/1 x 8/1 x 5) Liter + zwei Zusatzbehälter (1 x 1,6/1 x 1,5 l)

Farbe: anthrazit

Abmessungen: H 414 mm

1.29Artikel
KÜ74910

X-Line 600/M5 mit Premium Schublade

Auszugtechnik für vorhandene Auszüge | Schublade mit Vollzug auf Kugelführungen | Abfallvolumen Gesamt: 48 Liter | H / B / T: ...



Die X-LINE-Serie für bestehende Schubladenauszüge kombiniert praktische Vorteile mit einem platzsparenden Design. Die Abfalltrennsysteme lassen sich schnell einbauen und sind gleichzeitig leicht herausnehmbar. Dadurch wird die Reinigung so einfach wie möglich gestaltet. Mit der enthaltenen verstellbaren Ratsche ist das Abfallsystem in allen Schubladen mit einer Tiefe von 400-500 mm einsetzbar. Der Stauraum wird somit optimal ausgenutzt und das System passt sich nahtlos an verschiedene Breiten, Höhen und Tiefen der Kücheninstallationen an.

X-LINE 600/L5 mit Premium Schublade

Zur Montage auf vorhandenen Auszügen. Schublade mit Vollauszug auf Kugelführung, drehbarer Rückwand und zwei zusätzlichen Schalen (0,9/0,5 l).

1.29

Artikel
KÜ74910

X-Line 600/M5 mit Premium Schublade

Auszugtechnik für vorhandene Auszüge | Schublade mit Vollzug auf Kugelführungen | Abfallvolumen Gesamt: 48 Liter | H / B / T: ...

— variable Einbautiefe 366-494 mm

— Abfallvolumen 48

Farbe: anthrazit

Abmessungen: H 367 mm

1.30Artikel
KÜ58805

Küchen Abfalltrennsystem Rondo 1 plus

2x18 Liter | Montageart: separater Auszug | Vollauszug | 2-fach Trennung |
Eckschränke a 900 x 900 mm | H / B / T: 351 / 900 / ...



Einbau-Abfallsammler Rondo 1, für Eckschränke ab 900 x 900 mm, Handauszug mit Griffblende, Abfalleimer wahlweise mit 2-fach, 3-fach oder 4-fach-Trennung. Zusatzdeckel mit Griffmulde gegen störende Gerüche für einen 8,5 Liter Bioabfalleimer. Kugelgeführte Teleskopschienen gleiten superleicht und sorgen für einen Vollauszug des Abfalleimer. Utensilienschalen z.B. für Reinigungsutensilien, zur Reinigung sind die Schalen leicht abnehmbar. Hochwertig veredelte Metallteile. Einfache Montage am Schrankboden. Mit 351 mm Einbauhöhe der ideale Raumsparer.

Abfallsammler Rondo 1

Abfallvolumen: 36 (2x18) Liter

Extra Ausstattung:

1.30

Artikel
KÜ58805

Küchen Abfalltrennsystem Rondo 1 plus

2x18 Liter | Montageart: separater Auszug | Vollauszug | 2-fach Trennung |
Eckschränke a 900 x 900 mm | H / B / T: 351 / 900 / ...

Multifunktionseimer (12 Liter) mit Lochdeckel
2 Utensilienschalen
Deckel mit Ablagefläche
Technik: Vollauszug, drehbar
Montage: Schrankboden, 360° drehbar

Benötigte Einbauabmessungen

Höhe: 351 mm
Breite: 900 mm
Tiefe: 900 mm

Optional

1.31

Artikel
KÜ71363

Küchen Müll-Trenner mit farbigen Eimern Color Plus

2 x 8 Liter 1 x 16 Liter | Montageart: auf Schrankboden | Auszug mit Klapptür
| Für Schrankbreite ab 45 cm | Abm. HBT 428 x 339 x ...



Einbau-Abfallsammler. Abfallsammler mit Color 3-fach Plus Trennung für Schrankbreiten ab 45 cm.

Einbau-Abfallsammler:

Abfallvolumen: 32 (1x16 + 2x8) Liter

Technik: Vollauszug

Montage: Schrankboden

Merkmale:

Gestell: grau

Eimer aus Farblichen Kunststoff

1.31

Artikel
KÜ71363

Küchen Müll-Trenner mit farbigen Eimern Color Plus

2 x 8 Liter 1 x 16 Liter | Montageart: auf Schrankboden | Auszug mit Klapptür
| Für Schrankbreite ab 45 cm | Abm. HBT 428 x 339 x ...

Benötigte Einbauabmessungen

Höhe: 428 mm

Breite: 339 mm

Tiefe: 486-985 mm

1.32

Artikel
KÜ66813

Hailo Cargo Soft 45 mit geringer Einbautiefe

Selbsteinzug und Dämpfung | 2-fach Trennung | Vollauszug | ab 45 cm
Schrankbreite | 2x14 Liter | Montageart: integrierter Auszug ...



Hailo Cargo-Soft 45 mit 2-fach Trennung, und geringer Einbautiefe für Vollauszug und Seitenwandmontage. Geeignet für die Montage in 45er Unterschränken mit 16-19 mm Seitenwandstärke. Mit Selbsteinzug und Dämpfung.

Ausstattung:

Abfalleimer: 2 x 14 l hellgrau, Gesamt-Inhalt 28 l

Montageart: Seitenwandmontage, selbstjustierend 16 - 19 mm

Auszugsschiene gedämpft, abgedeckt

Metallteile Stahlblech silberfarben

1.32

Artikel
KÜ66813

Hailo Cargo Soft 45 mit geringer Einbautiefe

Selbsteinzug und Dämpfung | 2-fach Trennung | Vollauszug | ab 45 cm

Schrankbreite | 2x14 Liter | Montageart: integrierter Auszug ...

Abmessungen:

Produkt-Maße: B x T x H, 412/418 x 332 x 370 mm

Schrankschranktiefe (lichtes Innenmaß) > 450 mm

Verpackungsmaße: B x T x H, 510 x 260 x 420 mm

Gewicht mit Verpackung 11 kg

1.33

Artikel
KÜ30944

Bio-Filter Nachrüstsatz

Ersatzkohlefilter 4 Stück für Cox(R) Base Biodeckel



Bio-Filter Nachrüstsatz

besteht aus 4 Aktivkohlefiltern als Ersatz für Cox(R)-Base Biodeckel

1.34Artikel
KÜ75137

Kitchen Box Abfalleimer

Multifunktionsbehälter als Zusatzbehälter zum Anhängen an Türfronten oder Griffen | H / B / T: 182 x 247 x 185 mm | Abfallvolumen ...



Kitchenbox ist ein optionales zubehör. Multifunktionsbehälter als Zusatzbehälter zum Anhängen an Türfronten oder zum Hinstellen auf der Arbeitsfläche. Universell einsetzbar als Bio-Müllbehälter oder zum Aufbewahren von z.B. Putzutensilien.

Abfallsammler

H 182 mm B 248 mm T 185 mm

Abfallvolumen: 5 Liter

Deckel: transparent anthrazit

Spülmaschinen geeignet

1.35Artikel
KÜ58690

Cox(R) Base Einzeleimer

hellgrau oder schwarz | 4 Liter | Zusatz-Zubehör | H / B / T: 140 / 225 / 160
mm



COX® base ist die anspruchsvolle Einbau-Abfall-Sammellösung, die durch hohe Qualität, Komfort und perfekte Auszugstechnik überzeugt. In Langzeittests geprüfte GRASS Vollauszugstechnik mit Selbsteinzug und Airmatic- Anschlagdämpfung. Auch unter Voll-Last höchster Laufkomfort und Seitenstabilität (40kg Tragkraft), verstärkter, pulverbeschichteter Metallgehäuserahmen für die Behälteraufnahme, herausziehbarer, pulverbeschichteter Metaldeckel mit Griff-Clip, nutzbar als zusätzliche Ablagefläche, Lieferbar für vier Schrankbreiten sowie mit Standard-und XXL-Behälterbestückung, nur 400 mm Einbautiefe, Optionaler 10-L-Behälter mit Biodekel und Aktivkohlefilter, passgenaue Montage mit dem "quick&easy" Schnellmontagerahmen. Mit 5-Jahres-Garantie.

1.35

Artikel
KÜ58690

Cox(R) Base Einzeleimer

hellgrau oder schwarz | 4 Liter | Zusatz-Zubehör | H / B / T: 140 / 225 / 160
mm

COX® base Einzeleimer

Abfallvolumen: 4 Liter

Optionales Zubehör für alle Abfallsammler der Gruppe Auszugstechnik mit Frontauszug

Abmessungen

Höhe: 140 mm

Breite: 225 mm

Tiefe: 160 mm

1.36

Artikel
KÜ35350

Abfallauszug 2-fach Trennung

2 x 7,5 Liter | Montageart: Auszug mit Klapptür | Für Schrankbreite ab 30 cm
| in grau | Abm: HBT 360 x 230 x 380 mm



Einbau-Abfallsammler. Abfallsammler mit 2-fach Trennung für Schrankbreiten ab 30 cm.

Einbau-Abfallsammler

Abfallvolumen: 15 (2x7,5) Liter

Technik: Vollauszug

Montage: Schrankboden

Merkmale:

Gestell: frau

Eimer aus hellgrauem Kunststoff

1.36

Artikel
KÜ35350

Abfallauszug 2-fach Trennung

2 x 7,5 Liter | Montageart: Auszug mit Klapptür | Für Schrankbreite ab 30 cm
| in grau | Abm: HBT 360 x 230 x 380 mm

Benötigte Einbauabmessungen

Höhe: 360 mm

Breite: 230 mm

Tiefe: 380 mm

Inkl. Zubehör:

Komplettdeckel

1.37

Artikel
KÜ75139

Victory Traditionline Auszug-Abfallsammler mit 1x16 Liter

Montageart: separater Auszug | 1-fach Trennung | Schrankbreite ab 300 mm
| Farbe grau | Abm. H x B x T: 360 x 230 x 380 mm



mit patentiertem automatischen Deckelheber. Der Abfallsammler ist mit einem Teilauszug ausgestattet. Gestell alugrau, eimer alugrau.

Victory Traditionline

für 30er Schränke, 360 mm hoch

- mit Teilauszug
- Einbaumaße: max. B 230mm, T 380mm
- Inhalt: 16 Liter, 1x16 Liter

Einbautrennsystem

1.37

Artikel
KÜ75139

Victory Traditionline Auszug-Abfallsammler mit 1x16 Liter

Montageart: separater Auszug | 1-fach Trennung | Schrankbreite ab 300 mm

| Farbe grau | Abm. H x B x T: 360 x 230 x 380 mm

- zum Einbau am Boden des Korpus in Unterschrank
- geeignet zur Aufbewahrung von Vorräten oder zur Abfalltrennung
- passend ab30er Unterschränke
- Einsätze hervorragend auch als Vorratsbehälter geeignet
- Farbe: grau
- Material: Kunststoff
- inkl. Montageanleitung und Befestigungsmaterial

1.38

Artikel
KÜ75140

Victory Traditionline Auszug-Abfallsammler mit 2x7,5 Liter

Montageart: separater Auszug | 2-fach Trennung | Schrankbreite ab 300 mm
| Farbe grau | Abm. H x B x T: 360 x 230 x 380 mm



mit patentiertem automatischen Deckelheber. Der Abfallsammler ist mit einem Teilauszug ausgestattet. Gestell alugrau, eimer alugrau.

Victory Traditionline

für 30er Schränke, 360 mm hoch

- mit Teilauszug
- Einbaumaße: max. B 230mm, T 380mm
- Inhalt: 15 Liter, 2x7,5 Liter

Einbautrennsystem

1.38

Artikel
KÜ75140

Victory Traditionline Auszug-Abfallsammler mit 2x7,5 Liter

Montageart: separater Auszug | 2-fach Trennung | Schrankbreite ab 300 mm

| Farbe grau | Abm. H x B x T: 360 x 230 x 380 mm

- zum Einbau am Boden des Korpus in Unterschrank
- geeignet zur Aufbewahrung von Vorräten oder zur Abfalltrennung
- passend ab30er Unterschränke
- Einsätze hervorragend auch als Vorratsbehälter geeignet
- Farbe: grau
- Material: Kunststoff
- inkl. Montageanleitung und Befestigungsmaterial

1.39

Artikel
KÜ14669

Einbau-Abfallsammler mit Volllauszug

8+16 Liter | Montageart: am Schrankboden | 2-fach Trennung |

Schrankbreite ab 300 mm | Abfall Abdeckung | Abm. HxBxT 360x236x470 ...



Passend für einen Schrank ab 300 mm. Der Abfallsammler ist voll ausziehbar. Gestell und Eimer in Oringrau.

Auszug Einbau- Abfallsammler

24 Liter (8 + 16 Liter)

mit Volllauszug

ab 300 mm Schrankbreite

B- 236 x T- 470 x H- 360 mm

Einbauhöhe 360 mm

Bodenmontag

1.39

Artikel
KÜ14669

Einbau-Abfallsammler mit Vollauszug

8+16 Liter | Montageart: am Schrankboden | 2-fach Trennung |

Schrankbreite ab 300 mm | Abfall Abdeckung | Abm. HxBxT 360x236x470 ...

1.40

Artikel
KÜ75138

Victory Double Man Einbau-Abfallsammler mit 2x14 Liter

Montageart: separater Auszug | 2-fach Trennung | Schrankbreite ab 300 mm
| Farbe schwarz | Abm. H x B x T: 398 x 255 x 450 mm



Ekko Einbausystem, Abfallsammler zur 2-fach Trennung. Passend für einen Schrank ab 300 mm. Der Abfallsammler ist mit einem Teilauszug ausgestattet. Gestell alugrau, eimer alugrau.

Victory Double Man grau

für 30er Schränke, 398 mm hoch

- mit Teilauszug
- Einbaumaße: max. B 255mm, T 450mm
- Inhalt: 28 Liter, 2x14 Liter

Einbautrennsystem

1.40

Artikel
KÜ75138

Victory Double Man Einbau-Abfallsammler mit 2x14 Liter

Montageart: separater Auszug | 2-fach Trennung | Schrankbreite ab 300 mm

| Farbe schwarz | Abm. H x B x T: 398 x 255 x 450 mm

- zum Einbau am Boden des Korpus in Unterschrank
- geeignet zur Aufbewahrung von Vorräten oder zur Abfalltrennung
- passend ab30er Unterschränke
- Einsätze hervorragend auch als Vorratsbehälter geeignet
- Farbe: grau
- Material: Kunststoff
- inkl. Montageanleitung und Befestigungsmaterial

1.41

Artikel
KÜ44752

Einbau Abfallsammler

Mülltrennsystem | 1 x 19 Liter | Montageart: an Schrankwand | für Schrankbreite ab 45 cm | Farbe: alu grau | Schwenktechnik | H / ...



Dieser Einbau Abfallsammler besticht durch Schlichtheit, Funktionalität und spart Platz. Mit 19 Litern bietet er optimale Müllsammelungsmöglichkeit, mit Schwenktechnik und Montage an der Schrankwand.

Abfallsammler

Abfallvolumen: 19 Liter

Technik: Schwenktechnik

Farben: alu grau

Montage: Schrankwand

minimale Schrankbreite 450 mm

1.41

Artikel
KÜ44752

Einbau Abfallsammler

Mülltrennsystem | 1 x 19 Liter | Montageart: an Schrankwand | für
Schrankbreite ab 45 cm | Farbe: alu grau | Schwenktechnik | H / ...

Benötigte Einbauabmessungen

Höhe: 470 mm

Breite: 410 mm

Tiefe: 210 mm

1.42

Artikel
KÜ74967

Einbau-Abfallsammler mit Vollauszug 1x16 Liter

Montageart: Schrankboden | 1-fach Trennung | Schrankbreite ab 300 mm |
Abfall Abdeckung | Abm. HxBxT 362x287x333 mm



Passend für einen Schrank ab 300 mm. Der Abfallsammler ist voll ausziehbar. Gestell und Eimer in Schwarz.

Auszug Einbau- Abfallsammler

16 Liter
mit Vollauszug
ab 300 mm Schrankbreite
B- 287 x T- 333 x H- 362 mm
Einbauhöhe 362 mm
Bodenmontage

1.42

Artikel
KÜ74967

Einbau-Abfallsammler mit Vollauszug 1x16 Liter

Montageart: Schrankboden | 1-fach Trennung | Schrankbreite ab 300 mm |
Abfall Abdeckung | Abm. HxBxT 362x287x333 mm

1.43

Artikel
KÜ70155

Einbau-Abfallsammler Ekko mit 2x16 Liter

Montageart: separater Auszug | 2-fach Trennung | Schrankbreite ab 400 mm
| Farbe schwarz | Abm. H x B x T: 365 x 355 x 473 mm



Ekko Einbausystem, Abfallsammler zur 2-fach Trennung. Passend für einen Schrank ab 400 mm. Der Abfallsammler ist voll ausziehbar. Gestell schwarz, eimer schwarz.

Ekko schwarz oder grau

für 40er Schränke, 365 mm hoch

- mit Vollauszug
- Einbaumaße: max. B 355mm, T 473mm
- Inhalt: 32 Liter, 2x16 Liter

Einbautrennsystem

1.43

Artikel
KÜ70155

Einbau-Abfallsammler Ekko mit 2x16 Liter

Montageart: separater Auszug | 2-fach Trennung | Schrankbreite ab 400 mm

| Farbe schwarz | Abm. H x B x T: 365 x 355 x 473 mm

- zum Einbau am Boden des Korpus in Unterschrank
- geeignet zur Aufbewahrung von Vorräten oder zur Abfalltrennung
- passend für 40er Unterschränke
- Einsätze hervorragend auch als Vorratsbehälter geeignet
- Farbe: schwarz/grau
- Material: Kunststoff
- inkl. Montageanleitung und Befestigungsmaterial

1.44

Artikel
KÜ74968

Einbau-Abfallsammler mit Vollauszug 2x8 Liter

Montageart: Schrankboden | 2-fach Trennung | Schrankbreite ab 300 mm |
Abfall Abdeckung | Abm. HxBxT 362x287x333 mm



Passend für einen Schrank ab 300 mm. Der Abfallsammler ist voll ausziehbar. Gestell und Eimer in Schwarz.

Auszug Einbau- Abfallsammler

16 Liter (2 x 8 Liter)
mit Vollauszug
ab 300 mm Schrankbreite
B- 287 x T- 333 x H- 362 mm
Einbauhöhe 362 mm
Bodenmontage

1.44

Artikel
KÜ74968

Einbau-Abfallsammler mit Vollauszug 2x8 Liter

Montageart: Schrankboden | 2-fach Trennung | Schrankbreite ab 300 mm |
Abfall Abdeckung | Abm. HxBxT 362x287x333 mm

1.45

Artikel
KÜ66526

Cox Box 220/600-2

Sammelsystem für flexible Stauraumlösung | inkl. Antirutschleinlegematte |
Behältervolumen 2x13 Liter | hellgrau oder anthrazit | ...



Cox® Box 220

Flexible Stauraumlösung für sämtliche gängigen Schubladen.

Die beigefügte Antirutschleinlegematte garantiert einen sicheren Stand auf dem Schubladenboden.

die Höhe des Gesamtsystems beträgt nur 220 mm

mit beidseitig beschichteter Antirutschleinlegematte

Verschluss- und Biodeckel individuell lieferbar

Ausführung:

Sammelsystem.

Flexible Stauraumlösung

1.45

Artikel
KÜ66526

Cox Box 220/600-2

Sammelsystem für flexible Stauraumlösung | inkl. Antirutscheinlegematte |
Behältervolumen 2x13 Liter | hellgrau oder anthrazit | ...

Mit Antirutscheinlegematte

Deckel nicht im Lieferumfang enthalten, bitte separat bestellen im Artikelkonfigurator.

Behältervolumen: 26 (2x13) Liter

Farbe: hellgrau

Abmessungen:

HxBxT: 220 x 600 x 400 mm

1.46Artikel
KÜ70154

Einbau-Abfallsammler Mega mit 2x16 Liter

Montageart: separater Auszug, mit Ablagefläche | 2-fach Trennung |
Schrankbreite ab 400 mm | Farbe oriongrau | Abm. HxBxT: 348 x ...



Mega Einbausystem, Abfallsammler zur 2-fach Trennung. Passend für einen Schrank ab 400 mm.
Der Abfallsammler ist voll ausziehbar.

Mega

für 40er Schränke

- mit Vollauszug und ausziehbarer Ablagefläche
- Einbaumaße: max. H 348 mm, B 356 mm, T 480 mm
- Inhalt: 32 Liter, 2x16 Liter

Einbautrennsystem

1.46

Artikel
KÜ70154

Einbau-Abfallsammler Mega mit 2x16 Liter

Montageart: separater Auszug, mit Ablagefläche | 2-fach Trennung |

Schrankbreite ab 400 mm | Farbe oriongrau | Abm. HxBxT: 348 x ...

- zum Einbau seitlich am Korpus in Unterschrank mit Drehtür
- geeignet zur Aufbewahrung von Vorräten oder zur Abfalltrennung
- passend für 40er Unterschränke
- mit Ablagefläche
- flexible Kombinationsmöglichkeiten
- Farbe: oriongrau
- Material: Kunststoff
- inkl. Montageanleitung und Befestigungsmaterial

1.47Artikel
KÜ74532

Einbau-Abfalltrennung Cox Beep 450

hellgrau | 1 x 15,5 Liter | Montageart: an Schwenktür | Für Schrankbreite ab 45 cm | 1-fach Trennung | H x B x T: 390 / 270 / 335 ...



Cox® Beep 450, hellgrau, H 390 mm, 15,5 Liter

Der Schwenk-Abfallsammler Cox® Beep 450 überzeugt durch seine kompakten Abmessungen, wodurch er sich auch in kleine Küchenschränke einbauen lässt. Er nutzt eine clevere Schwenktechnik und kann in Drehtürenschränke mit einer Korpusbreite von mindestens 40 cm installiert werden. Dabei besitzt der Mülleimer ein Abfallvolumen von 15,5 Litern. Er lässt sich aus der Aufhängung nehmen und bequem über die Klappbügel transportieren. Verschluss wird der Behälter über einen Deckel, der aus langlebigem und pflegeleichtem Kunststoff besteht. Er verbleibt im Schrank, sodass der Sammler beim Aufziehen der Schranktür geöffnet ist. Je nach Türanschlag kann das Abfallsystem entweder rechts- oder linksseitig verwendet werden. Für eine mühelose Installation wird es am Boden oder an der Rückwand des Schrankes angebracht. Der

1.47

Artikel
KÜ74532

Einbau-Abfalltrennung Cox Beep 450

hellgrau | 1 x 15,5 Liter | Montageart: an Schwenktür | Für Schrankbreite ab
45 cm | 1-fach Trennung | H x B x T: 390 / 270 / 335 ...

Mitnehmer wird an der Innenseite der Tür befestigt. Wobei dieser sowohl für Rahmen- und Plattentüren geeignet ist.

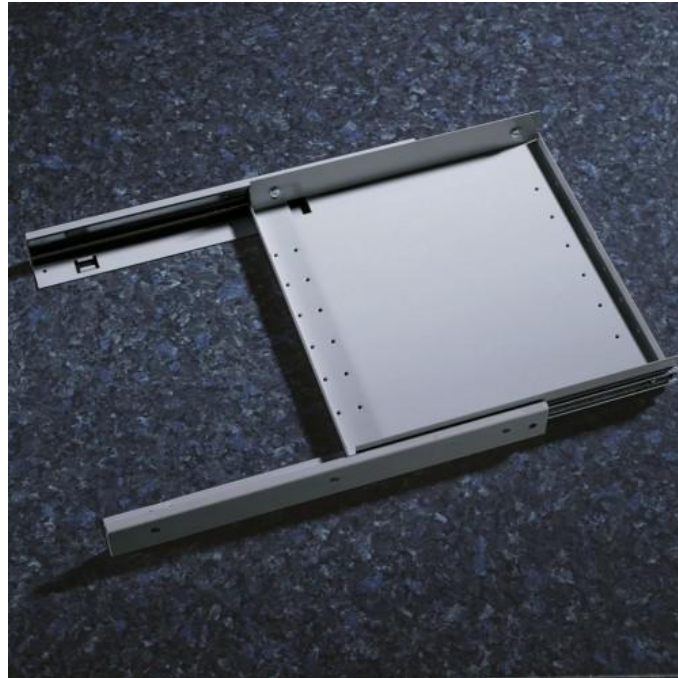
- — Abfallvolumen 15,5 Liter
- — Technik: Schwenktechnik
- — Deckel Kunststoff
- — Montage: Schrankboden/-wand
- — Der Mitnehmer wird an der Rückseite der Tür befestigt und ist sowohl für Rahmen- als auch Plattentürmontage geeignet.
- — rechts/links verwendbar

Bauart Abfallsammler: Schwenktechnik für Drehtüren
Deckel: Ja
Deckelart: Gesamtdeckel
Material Behälter: Kunststoff
Material Deckel: Kunststoff
Schrankbreite: 450 mm
Volumen/Inhalt Behälter: 15,5
Volumen/Inhalt Behälter 1: 15,5 l
Öffnungstechnik: Schwenktechnik
Breite: 270 mm
Form: eckig
Anzahl Behälter: 1
Gesamtvolumen: 10 l
Montage/Befestigung: Schrankboden, Schrankwand
Höhe: 390 mm
Tiefe: 335 mm
Farbe: hellgrau

1.48Artikel
KÜ74917

Rollwagen DS

pulverbeschichtetes Stahlblech | alu grau oder weiss | Montage in Diagonal-Eckschränke | mit Schranköffnung von mindestens 355 mm ...



Rollwagen DS, alu grau oder weiss

Eine optimale Raumausnutzung lässt sich mit dem stabilen Rollwagen DS erzielen, der speziell für Diagonal-Eckschränke mit einer Öffnung von mindestens 355 mm Breite entwickelt ist. Er ermöglicht den Einbau von Abfallsammlern in Drehtürschränken und fügt sich klein in den Schrankinnenraum ein. Ganz ausgezogen kann die Mülltrennung bequem von oben befüllt werden. Dank der Abstellposition hinten im Schrank bleiben die seitlichen Stauräume leicht zugänglich. Das Rollwagen-System besteht aus pulverbeschichtetem Stahlblech in zwei Farben und ist auch für Spülenunterschränke geeignet.

Details:

1.48

Artikel
KÜ74917

Rollwagen DS

pulverbeschichtetes Stahlblech | alu grau oder weiss | Montage in Diagonal-Eckschränke | mit Schranköffnung von mindestens 355 mm ...

Montage in Diagonal-Eckschränke mit einer Schranköffnung von mindestens 355 mm Breite. Auch für Spülenunterschränke geeignet.

— 55 x 355 x 410/606 mm (H x B x T)

— stabiles, pulverbeschichtetes Stahlblech

1.49

Artikel
KÜ25147

Küchen Abfall-Trennung

1 x 20 Liter | Montageart: separater Auszug | Für Schrankbreite ab 30 cm | 1-fach Trennung | H / B / T: 380 / 242 / 422 mm



Dieser Einbau Abfallsammler besticht durch Schlichtheit, Funktionalität und spart Platz. Mit 20 Litern bietet er optimale Müllsammelungsmöglichkeit, mit Vollauszugstechnik und Montage am Schrankboden.

Abfallsammler

Abfallvolumen: 20 Liter

Technik: Vollauszug

Gestell/Führung: silber

Deckel: graphitgrau

Montage: Schrankboden

1.49

Artikel
KÜ25147

Küchen Abfall-Trennung

1 x 20 Liter | Montageart: separater Auszug | Für Schrankbreite ab 30 cm | 1-fach Trennung | H / B / T: 380 / 242 / 422 mm

minimale Schrankbreite 300 mm

Benötigte Einbauabmessungen

Höhe: 380 mm

Breite: 242 mm

Tiefe: 422 mm

1.50

Artikel
KÜ75141

Victory Double Master 40DT Auszug-Abfallsammler mit 2x16 ...

Montageart: separater Auszug | 2-fach Trennung | Schrankbreite ab 400 mm
| Farbe grau | Abm. H x B x T: 339 x 343 x 473 mm



Der Abfallsammler ist mit einem Vollauszug ausgestattet. Gestell alugrau, eimer alugrau.

Victory Double Master

für 40er Schränke, 339 mm hoch

- mit Vollauszug
- Einbaumaße: max. B 343mm, T 473mm
- Inhalt: 32 Liter, 2x16 Liter
- passt unter alle Ablaufgarnituren

Einbautrennsystem

1.50

Artikel
KÜ75141

Victory Double Master 40DT Auszug-Abfallsammler mit 2x16 ...

Montageart: separater Auszug | 2-fach Trennung | Schrankbreite ab 400 mm

| Farbe grau | Abm. H x B x T: 339 x 343 x 473 mm

- zum Einbau am Boden des Korpus in Unterschrank
- geeignet zur Aufbewahrung von Vorräten oder zur Abfalltrennung
- passend ab30er Unterschränke
- Einsätze hervorragend auch als Vorratsbehälter geeignet
- Farbe: grau
- Material: Kunststoff
- inkl. Montageanleitung und Befestigungsmaterial

1.51

Artikel
KÜ75144

Victory Bio Trio 30DT Master Auszug-Abfallsammler mit 3x10 ...

Montageart: separater Auszug | 3-fach Trennung | Schrankbreite ab 300 mm
| Farbe grau | Abm. H x B x T: 400 x 255 x 450 mm



Der Abfallsammler ist mit einem Vollauszug ausgestattet. Gestell alugrau, eimer alugrau.

Victory Trio Master

für 40er Schränke, 400 mm hoch

- mit Vollauszug
- Einbaumaße: max. B 255mm, T 450mm
- Inhalt: 30 Liter, 3x10 Liter

Einbautrennsystem

- zum Einbau am Boden des Korpus in Unterschrank

1.51

Artikel
KÜ75144

Victory Bio Trio 30DT Master Auszug-Abfallsammler mit 3x10 ...

Montageart: separater Auszug | 3-fach Trennung | Schrankbreite ab 300 mm

| Farbe grau | Abm. H x B x T: 400 x 255 x 450 mm

- geeignet zur Aufbewahrung von Vorräten oder zur Abfalltrennung
- passend ab30er Unterschränke
- Einsätze hervorragend auch als Vorratsbehälter geeignet
- Farbe: grau
- Material: Kunststoff
- inkl. Montageanleitung und Befestigungsmaterial

1.52Artikel
KÜ25012

Einbau-Abfalleimer

2 x 15 Liter | Montageart: separater Auszug | Für Schrankbreite ab 30 cm | 2-fach Trennung | H / B / T : 389 / 259 / 450 mm



Dieser Einbau Abfallsammler besticht durch Schlichtheit, Funktionalität und spart Platz. Mit 2 mal 15 Liter bietet er optimale Mülltrennungsmöglichkeit, mit Teilauszug und Montage am Schrankboden.

Abfallsammler

Abfallvolumen: 30 (2x15) Liter

Technik: Teilauszug

Montage: Schrankboden

Benötigte Einbauabmessungen

1.52

Artikel
KÜ25012

Einbau-Abfalleimer

2 x 15 Liter | Montageart: separater Auszug | Für Schrankbreite ab 30 cm | 2-fach Trennung | H / B / T : 389 / 259 / 450 mm

Höhe: 389 mm
Breite: 259 mm
Tiefe: 450 mm
anthrazit/grau

1.53Artikel
KÜ66527

Cox Box 220/600-3

Sammelsystem für flexible Stauraumlösung | inkl. Antirutschschieblehne |
Behältervolumen 1x13 / 2x6 Liter | hellgrau oder ...



Cox® Box 220/600-3

Flexible Stauraumlösung für sämtliche gängigen Schubladen.

Die beigefügte Antirutschschieblehne garantiert einen sicheren Stand auf dem Schubladenboden.

die Höhe des Gesamtsystems beträgt nur 220 mm

mit beidseitig beschichteter Antirutschschieblehne

Verschluss- und Biodeckel individuell lieferbar

Ausführung:

Sammelsystem.

Flexible Stauraumlösung

1.53

Artikel
KÜ66527

Cox Box 220/600-3

Sammelsystem für flexible Stauraumlösung | inkl. Antirutschlegematte |
Behältervolumen 1x13 / 2x6 Liter | hellgrau oder ...

Mit Antirutschlegematte

Deckel nicht im Lieferumfang enthalten, bitte separat bestellen im Artikelkonfigurator.

Behältervolumen: 25 (1x13 / 2x6) Liter

Farbe: hellgrau, oder anzhrazit

Abmessungen:

HxBxT: 220 x 600 x 400 mm

1.54Artikel
KÜ25149

Küchen Abfall-Trenn-System inkl. Mitnehmer

1 x 20 Liter | Montageart: separater Auszug | Schrankbreite ab 400 mm |
Vollauszug | 1-fach Trennung | H / B / T: 380 / 244 / 422 ...



Dieser Einbau Abfallsammler besticht durch Schlichtheit, Funktionalität und spart Platz. Mit 20 Litern bietet er optimale Müllsammelungsmöglichkeit, mit Vollauszugstechnik und Montage am Schrankboden. Inklusive Mitnehmer.

Abfallsammler

inkl. Mitnehmer

Abfallvolumen: 20 Liter

Technik: Vollauszug inkl. Mitnehmer

Gestell/Führung: silber

Deckel: graphitgrau

1.54

Artikel
KÜ25149

Küchen Abfall-Trenn-System inkl. Mitnehmer

1 x 20 Liter | Montageart: separater Auszug | Schrankbreite ab 400 mm |
Vollauszug | 1-fach Trennung | H / B / T: 380 / 244 / 422 ...

Montage: Schrankboden
minimale Schrankbreite 400 mm

Benötigte Einbauabmessungen

Höhe: 380 mm
Breite: 244 mm
Tiefe: 422 mm

1.55Artikel
KÜ74911

Abfall-Eimer für Auszugstechnik für Drehtüren

1 x 15 Liter | anthrazit | Montageart: separater Auszug | 1-fach Trennung |
Vollauszug | Für Schrankbreite ab 30 cm | Raumsparer ...



Die gelungene Verbindung von Komforteigenschaften der Leichtlaufklasse mit der optionalen Vielseitigkeit fraktionsgerechter Mülltrennung macht den Clap zum Allrounder seiner Klasse. Letztlich definiert sich seine Attraktivität aber nicht nur über ökonomische Konstruktion und Design. Entsprechend dem Naber-Produktkonzept "the next generation" sind alle eingesetzten Materialien auch uneingeschränkt recyclebar.

Details:

- ausgestattet mit kugelgelagertem Teleskop-Vollauszug
- stabile Kunststoffbehälter für individuelle Wertstofftrennung
- Abdeckung der Korpuskonstruktion für die Aufbewahrung von Spülenutensilien nutzbar

1.55

Artikel
KÜ74911

Abfall-Eimer für Auszugtechnik für Drehtüren

1 x 15 Liter | anthrazit | Montageart: separater Auszug | 1-fach Trennung |
Vollauszug | Für Schrankbreite ab 30 cm | Raumsparer ...

— problemloser Einbau durch einfache Schrankbodenmontage

Clap 1/300-1

— Abfallvolumen 15 Liter

— Technik: Vollauszug

— Montage: Schrankboden

— mit nur 337 mm Einbauhöhe der ideale Raumsparer

1.56Artikel
KÜ26059

Küchen Abfalltrennsystem

mit 5 L Bio Boy | 1 x 19 Liter | Montageart: an Schwenktür | für Schrankbreite
ab 45 cm | Farbe: alu grau | Schwenktechnik | H / ...



Dieser Einbau Abfallsammler besticht durch Schlichtheit, Funktionalität und spart Platz. Mit 19 Litern inkl. 5 Liter Bio Boy bietet er optimale Mülltrennungsmöglichkeit, mit Schwenktechnik und Montage an der Schrankwand.

Abfallsammler

Abfallvolumen: 19 Liter inkl. 5 Liter Bio Boy

Technik: Schwenktechnik

Farben: alu grau

Montage: Schrankwand

minimale Schrankbreite 450 mm

1.56

Artikel
KÜ26059

Küchen Abfalltrennsystem

mit 5 L Bio Boy | 1 x 19 Liter | Montageart: an Schwenktür | für Schrankbreite
ab 45 cm | Farbe: alu grau | Schwenktechnik | H / ...

Benötigte Einbauabmessungen

Höhe: 470 mm

Breite: 410 mm

Tiefe: 210 mm

1.57

Artikel
KÜ26127

Einbau-Abfallsammler

Duo 3416 | 2 x 8 Liter | Montageart: an Schrankwand | für Schrankbreite ab 45 cm | in Edelstahl oder weiß | Schwenktechnik | H / ...



Diesen Einbau Abfallsammler kann man in weiß oder in Edelstahl erwerben. Mit 2x8 Litern bietet er optimale Mülltrennungsmöglichkeit, mit Schwenktechnik und Montage an der Schrankwand.

Abfallsammler

Abfallvolumen: 18 (2x8) Liter

Technik: Schwenktechnik

Farben: weiß oder Edelstahl

Montage: Schrankwand

minimale Schrankbreite 450 mm

1.57

Artikel
KÜ26127

Einbau-Abfallsammler

Duo 3416 | 2 x 8 Liter | Montageart: an Schrankwand | für Schrankbreite ab
45 cm | in Edelstahl oder weiß | Schwenktechnik | H / ...

Benötigte Einbauabmessungen

Höhe: 412mm

Breite: 376 mm

Tiefe: 199 mm

1.58

Artikel
KÜ25884

Einbau-Abfallsammler

2 x 15 Liter | Montageart: im vorhandenen Auszug | Schrankbreite 30 cm | 2-fach Trennung | H / B / T: 375 / 259 / 484 mm



Dieser Einbau Abfallsammler besticht durch Schlichtheit, Funktionalität und spart Platz. Mit 2 x 15 Litern bietet er optimale Mülltrennungsmöglichkeit, auf vorhandener Vollauszugstechnik und Montage auf Tablarauszug oder im Schubkasten.

Abfallsammler

Abfallvolumen: 30 (2x15) Liter

Technik: für vorhandene Vollauszüge

Montage: auf Tablarauszug oder im Schubkasten
minimale Schrankbreite 259 mm

1.58

Artikel
KÜ25884

Einbau-Abfallsammler

2 x 15 Liter | Montageart: im vorhandenen Auszug | Schrankbreite 30 cm | 2-fach Trennung | H / B / T: 375 / 259 / 484 mm

Benötigte Einbauabmessungen

Höhe: 375 mm

Breite: 259 mm

Tiefe: 484 mm

1.59Artikel
KÜ73025

Cox Work Blues

Utensilienbox | Vielseitig einsetzbar | integrierbar in alle Cox

Behältersysteme mit Systemmaß 230 x 382 mm | H / B / T: 161,5 x ...



Cox Work®

Zweckmäßiger und gut organisierter Stauraum wird nicht nur am Küchenarbeitsplatz immer wichtiger. Die formschöne Utensilienbox Cox Work® ist praktischer Organisationshelfer und kann freistehend und hinter Frontauszügen in Cox®-Systemen zur geordneten Unterbringung vielerlei Arbeitsmaterialien und Accessoires intelligent genutzt werden.

Cox Work® wird wie folgt angeboten:

– beinhaltet zusätzlich noch je zwei V- sowie U-Trenner. Diese unterteilen Cox Work® und lassen übersichtlich strukturierten Stauraum entstehen.

1.59

Artikel
KÜ73025

Cox Work Blues

Utensilienbox | Vielseitig einsetzbar | integrierbar in alle Cox

Behältersysteme mit Systemmaß 230 x 382 mm | H / B / T: 161,5 x ...

Cox Work® Blues

Utensilienbox

Zum Verstauen von z. B. Bürsten, Reiniger, Tabs und Tüchern.

– mobile Utensilienbox, blau

– diverse Anwendungsmöglichkeiten

– integrierbar in alle Cox® Abfallsammelbehälter mit Cox® Systemmaß 230 x 382 mm

Ausstattung:

Set-2

inkl. Kleinteilebox

2 x U-Trenner/V-Trenner

1.60Artikel
KÜ73026

Cox Work Garden

Utensilienbox | Vielseitig einsetzbar | integrierbar in alle Cox

Behältersysteme mit Systemmaß 230 x 382 mm | H / B / T: 161,5 x ...



Cox Work®

Zweckmäßiger und gut organisierter Stauraum wird nicht nur am Küchenarbeitsplatz immer wichtiger. Die formschöne Utensilienbox Cox Work® ist praktischer Organisationshelfer und kann freistehend und hinter Frontauszügen in Cox®-Systemen zur geordneten Unterbringung vielerlei Arbeitsmaterialien und Accessoires intelligent genutzt werden.

Cox Work® wird wie folgt angeboten:

– beinhaltet zusätzlich noch je zwei V- sowie U-Trenner. Diese unterteilen Cox Work® und lassen übersichtlich strukturierten Stauraum entstehen.

1.60

Artikel
KÜ73026

Cox Work Garden

Utensilienbox | Vielseitig einsetzbar | integrierbar in alle Cox

Behältersysteme mit Systemmaß 230 x 382 mm | H / B / T: 161,5 x ...

Cox Work® Garden

Utensilienbox

Zum Verstauen von z. B. Bürsten, Reiniger, Tabs und Tüchern.

– mobile Utensilienbox, grün

– diverse Anwendungsmöglichkeiten

– integrierbar in alle Cox® Abfallsammelbehälter mit Cox® Systemmaß 230 x 382 mm

Ausstattung:

Set-2

inkl. Kleinteilebox

2 x U-Trenner/V-Trenner

1.61Artikel
KÜ73027

Cox Work Concrete

Utensilienbox | Vielseitig einsetzbar | integrierbar in alle Cox

Behältersysteme mit Systemmaß 230 x 382 mm | H / B / T: 161,5 x ...



Cox Work®

Zweckmäßiger und gut organisierter Stauraum wird nicht nur am Küchenarbeitsplatz immer wichtiger. Die formschöne Utensilienbox Cox Work® ist praktischer Organisationshelfer und kann freistehend und hinter Frontauszügen in Cox®-Systemen zur geordneten Unterbringung vielerlei Arbeitsmaterialien und Accessoires intelligent genutzt werden.

Cox Work® wird wie folgt angeboten:

– beinhaltet zusätzlich noch je zwei V- sowie U-Trenner. Diese unterteilen Cox Work® und lassen übersichtlich strukturierten Stauraum entstehen.

1.61

Artikel
KÜ73027

Cox Work Concrete

Utensilienbox | Vielseitig einsetzbar | integrierbar in alle Cox

Behältersysteme mit Systemmaß 230 x 382 mm | H / B / T: 161,5 x ...

Cox Work® Concrete

Utensilienbox

Zum Verstauen von z. B. Bürsten, Reiniger, Tabs und Tüchern.

– mobile Utensilienbox, hellgrau

– diverse Anwendungsmöglichkeiten

– integrierbar in alle Cox® Abfallsammelbehälter mit Cox® Systemmaß 230 x 382 mm

Ausstattung:

Set-2

inkl. Kleinteilebox

2 x U-Trenner/V-Trenner

1.62Artikel
KÜ73028

Cox Work Carbon

Utensilienbox | Vielseitig einsetzbar | integrierbar in alle Cox

Behältersysteme mit Systemmaß 230 x 382 mm | H / B / T: 161,5 x ...



Cox Work®

Zweckmäßiger und gut organisierter Stauraum wird nicht nur am Küchenarbeitsplatz immer wichtiger. Die formschöne Utensilienbox Cox Work® ist praktischer Organisationshelfer und kann freistehend und hinter Frontauszügen in Cox®-Systemen zur geordneten Unterbringung vielerlei Arbeitsmaterialien und Accessoires intelligent genutzt werden.

Cox Work® wird wie folgt angeboten:

– beinhaltet zusätzlich noch je zwei V- sowie U-Trenner. Diese unterteilen Cox Work® und lassen übersichtlich strukturierten Stauraum entstehen.

1.62

Artikel
KÜ73028

Cox Work Carbon

Utensilienbox | Vielseitig einsetzbar | integrierbar in alle Cox

Behältersysteme mit Systemmaß 230 x 382 mm | H / B / T: 161,5 x ...

Cox Work® Carbon

Utensilienbox

Zum Verstauen von z. B. Bürsten, Reiniger, Tabs und Tüchern.

– mobile Utensilienbox, anthrazit

– diverse Anwendungsmöglichkeiten

– integrierbar in alle Cox® Abfallsammelbehälter mit Cox® Systemmaß 230 x 382 mm

Ausstattung:

Set-2

inkl. Kleinteilebox

2 x U-Trenner/V-Trenner

1.63

Artikel
KÜ75143

Victory Trio Master Auszug-Abfallsammler mit 1x16 + 2x7,5 ...

Montageart: separater Auszug | 3-fach Trennung | Schrankbreite ab 400 mm
| Farbe grau | Abm. H x B x T: 339 x 343 x 473 mm



Der Abfallsammler ist mit einem Vollauszug ausgestattet. Gestell alugrau, eimer alugrau.

Victory Trio Master

für 40er Schränke, 339 mm hoch

- mit Vollauszug
- Einbaumaße: max. B 343mm, T 473mm
- Inhalt: 31 Liter, 1x16 + 2x7,5 Liter
- passt unter alle Ablaufgarnituren

Einbautrennsystem

1.63

Artikel
KÜ75143

Victory Trio Master Auszug-Abfallsammler mit 1x16 + 2x7,5 ...

Montageart: separater Auszug | 3-fach Trennung | Schrankbreite ab 400 mm

| Farbe grau | Abm. H x B x T: 339 x 343 x 473 mm

- zum Einbau am Boden des Korpus in Unterschrank
- geeignet zur Aufbewahrung von Vorräten oder zur Abfalltrennung
- passend ab30er Unterschränke
- Einsätze hervorragend auch als Vorratsbehälter geeignet
- Farbe: grau
- Material: Kunststoff
- inkl. Montageanleitung und Befestigungsmaterial

1.64Artikel
KÜ25015

Abfallsammelsystem

30 (2x15) Liter | Montageart: separater Auszug | Vollauszug | Schrankbreite ab 300 mm | Farbe: anthrazit | H / B / T : 410 / 259 ...



Dieser Einbau Abfallsammler besticht durch Schlichtheit, Funktionalität und spart Platz. Mit 2 mal 15 Liter bietet er optimale Mülltrennungsmöglichkeit, mit Vollauszug und Montage am Schrankboden.

Abfallsammler

Abfallvolumen: 30 (2x15) Liter

Technik: Vollauszug

Montage: Schrankboden

Benötigte Einbauabmessungen

1.64

Artikel
KÜ25015

Abfallsammelsystem

30 (2x15) Liter | Montageart: separater Auszug | Vollauszug | Schrankbreite
ab 300 mm | Farbe: anthrazit | H / B / T : 410 / 259 ...

Höhe: 410 mm
Breite: 259 mm
Tiefe: 460 mm
anthrazit

1.65Artikel
KÜ26047

Einbau-Abfalltrennung Cabbi(R) junior 1

anthrazit | 1 x 18 Liter | Montageart: an Schwenktür | Für Schrankbreite ab 40 cm | 1-fach Trennung | Eck-H / H / B / T: 525 / ...



Eine einfache und zugleich funktionale Lösung für die Müllentsorgung im Haushalt ist der Schwenk-Abfallsammler Cabbi® junior 1 in solider Bauweise. Er ist konzipiert für Unterschränke, die mit einer Drehtür ausgestattet sind. Das Füllvolumen des Abfallbehälters liegt bei 18 Litern, sodass genügend Platz zum Sammeln angefallener Wertstoffe vorhanden ist. Für die endgültige Entsorgung des Inhalts lässt er sich denkbar einfach herausheben und bei Bedarf reinigen. Zur weiteren Ausstattung gehört ein fest installierter Deckel, der den gesamten Behälter beim Schließen der Schranktür bedeckt. Die Montage des Schwenk-Mülleimers erfolgt an einer Seitenwand sowie am Schrankboden und an der Drehtür. Innerhalb der Serie stehen weitere Varianten mit unterschiedlichen Abfallvolumina und Ausstattungsmerkmalen zur Verfügung.

1.65

Artikel
KÜ26047

Einbau-Abfalltrennung Cabbi(R) junior 1

anthrazit | 1 x 18 Liter | Montageart: an Schwenktür | Für Schrankbreite ab
40 cm | 1-fach Trennung | Eck-H / H / B / T: 525 / ...

Montage/Befestigung:

- — Schrankbreite: 400 mm
- — Farbe: anthrazit
- — Abfallvolumen 18 Liter
- — Technik: Schwenktechnik
- — Montage: Schrankboden/-wand

Benötigte Einbauabmessungen

- Eckhöhe: 525 mm
- Höhe: 365 mm
- Breite: 350 mm
- Tiefe: 350 mm

5 Jahre Garantie

1.66Artikel
KÜ26049

Einbau-Abfalltrenner Cabbi(R) junior 2

anthrazit | 2 x 9 Liter | Montageart: an Schwenktür | für Schrankbreite ab 40 cm | 2-fach Trennung | Eck-H / H / B / T: 525 / 365 ...



Der Schwenk-Abfallsammler Cabbi® junior 2 ist denkbar einfach in der Handhabung und hilft beim Trennen im Haushalt anfallender Wertstoffe. Um ihn zu nutzen, wird er in einen Küchenunterschrank mit Drehtür integriert, sodass die zwei Mülleimer beim Öffnen des Schrank direkt zur Verfügung stehen. Sie haben ein Füllvolumen von jeweils 9 Litern und lassen sich dank großer Öffnungen leicht befüllen. Die Ausstattung umfasst darüber hinaus einen Gesamtdeckel, der mit seiner Aufteilung als zusätzliche Ablage für kleine Putzutensilien verwendet werden kann. Optional ist ein Cabbi® Biodeckel erhältlich, der dazu dient, eine Geruchsbildung durch Biomüll in der Küche zu vermeiden. Um den funktionalen Abfallsammler auf persönliche Vorstellungen hin abzustimmen, steht er in den Farbausführungen Anthrazit und Hellgrau zur Verfügung. Bei der Montage wird er an einer Seitenwand sowie an der Drehtür und dem Schrankboden fixiert.

1.66

Artikel
KÜ26049

Einbau-Abfalltrenner Cabbi(R) junior 2

anthrazit | 2 x 9 Liter | Montageart: an Schwenktür | für Schrankbreite ab 40 cm | 2-fach Trennung | Eck-H / H / B / T: 525 / 365 ...

Montage/Befestigung: Schrankboden, Schrankwand Farbe: anthrazit
Schrankbreite: 400 mm Volumen/Inhalt Behälter 1: 9 l Volumen/Inhalt Behälter 2: 9 l
| Öffnungstechnik: Schwenktechnik — Abfallvolumen 18 (2 x 9) Liter
— Technik: Schwenktechnik
— Montage: Schrankboden/-wand

Benötigte Einbauabmessungen

Eckhöhe: 525 mm
Höhe: 365 mm
Breite: 350 mm
Tiefe: 350 mm

5 Jahre Garantie

1.67Artikel
KÜ26065

Abfall-Eimer Küche

Uno 3418 | 1 x 18 Liter | Montageart: an Schrankwand | für Schrankbreite ab 45 cm | in Edelstahl oder weiß | Schwenktechnik | H / ...



Diesen Einbau Abfallsammler kann man in weiß oder in Edelstahl erwerben. Mit 18 Litern bietet er optimale Müllsammelmöglichkeit, mit Schwenktechnik und Montage an der Schrankwand.

Abfallsammler

Abfallvolumen: 18 Liter

Technik: Schwenktechnik

Farben: weiß oder Edelstahl

Montage: Schrankwand

minimale Schrankbreite 450 mm

1.67

Artikel
KÜ26065

Abfall-Eimer Küche

Uno 3418 | 1 x 18 Liter | Montageart: an Schrankwand | für Schrankbreite ab
45 cm | in Edelstahl oder weiß | Schwenktechnik | H / ...

Benötigte Einbauabmessungen

Höhe: 412mm

Breite: 376 mm

Tiefe: 199 mm

1.68

Artikel
KÜ35348

Abfall-Trennsystem Einbau

2 x 7,5 Liter 1 x 16 Liter | Montageart: auf Schrankboden | Auszug mit Klapptür | Für Schrankbreite ab 45 cm | Abm. HBT 366 x 343 ...



Einbau-Abfallsammler. Abfallsammler mit 3-fach Trennung für Schrankbreiten ab 45 cm.

Einbau-Abfallsammler

Abfallvolumen: 31 (1x16 + 2x7,5) Liter

Technik: Vollauszug

Montage: Schrankboden

Merkmale:

Gestell: schwarz

Eimer aus hellgrauem Kunststoff

1.68

Artikel
KÜ35348

Abfall-Trennsystem Einbau

2 x 7,5 Liter 1 x 16 Liter | Montageart: auf Schrankboden | Auszug mit
Klapptür | Für Schrankbreite ab 45 cm | Abm. HBT 366 x 343 ...

Benötigte Einbauabmessungen

Höhe: 372 mm

Breite: 343 mm

Tiefe: 475 mm

Inkl. Zubehör:

Komplettdeckel

1.69Artikel
KÜ74912

Abfall-Eimer für Auszugstechnik für Drehtüren 2 x 7,5 Liter
anthrazit | Montageart: separater Auszug | 2-fach Trennung | Vollauszug |
Für Schrankbreite ab 30 cm | Raumsparer | H / B / T: ...



Die gelungene Verbindung von Komforteigenschaften der Leichtlaufklasse mit der optionalen Vielseitigkeit fraktionsgerechter Mülltrennung macht den Clap zum Allrounder seiner Klasse. Letztlich definiert sich seine Attraktivität aber nicht nur über ökonomische Konstruktion und Design. Entsprechend dem Naber-Produktkonzept "the next generation" sind alle eingesetzten Materialien auch uneingeschränkt recyclebar.

Details:

- ausgestattet mit kugelgelagertem Teleskop-Vollauszug
- stabile Kunststoffbehälter für individuelle Wertstofftrennung
- Abdeckung der Korpuskonstruktion für die Aufbewahrung von Spülenutensilien nutzbar

1.69

Artikel
KÜ74912

Abfall-Eimer für Auszugtechnik für Drehtüren 2 x 7,5 Liter

anthrazit | Montageart: separater Auszug | 2-fach Trennung | Vollauszug |
Für Schrankbreite ab 30 cm | Raumsparer | H / B / T: ...

— problemloser Einbau durch einfache Schrankbodenmontage

Clap 1/300-2

— Abfallvolumen 2x7,5 Liter

— Technik: Vollauszug

— Montage: Schrankboden

— mit nur 337 mm Einbauhöhe der ideale Raumsparer

1.70Artikel
KÜ74913

Abfall-Eimer für Auszugstechnik für Drehtüren 2 x 15 Liter

anthrazit | Montageart: separater Auszug | 2-fach Trennung | Vollauszug |
Für Schrankbreite ab 45 cm | Raumsparer | H / B / T: ...



Die gelungene Verbindung von Komforteigenschaften der Leichtlaufklasse mit der optionalen Vielseitigkeit fraktionsgerechter Mülltrennung macht den Clap zum Allrounder seiner Klasse. Letztlich definiert sich seine Attraktivität aber nicht nur über ökonomische Konstruktion und Design. Entsprechend dem Naber-Produktkonzept "the next generation" sind alle eingesetzten Materialien auch uneingeschränkt recyclebar.

Details:

- ausgestattet mit kugelgelagertem Teleskop-Vollauszug
- stabile Kunststoffbehälter für individuelle Wertstofftrennung
- Abdeckung der Korpuskonstruktion für die Aufbewahrung von Spülenutensilien nutzbar

1.70

Artikel
KÜ74913

Abfall-Eimer für Auszugtechnik für Drehtüren 2 x 15 Liter

anthrazit | Montageart: separater Auszug | 2-fach Trennung | Vollauszug |
Für Schrankbreite ab 45 cm | Raumsparer | H / B / T: ...

— problemloser Einbau durch einfache Schrankbodenmontage

Clap 2/450-2

— Abfallvolumen 2x15 Liter

— Technik: Vollauszug

— Montage: Schrankboden

— mit nur 344 mm Einbauhöhe der ideale Raumsparer

1.71Artikel
KÜ58813

Einbau-Abfallsammler Müllex Single 35

Müllsammler | 35 Liter | Montageart: an der Schwenktür | Schrankbreite ab
400 mm | H / B / T: 480 / 352 / 365 mm



Für viel Kehrlicht bei wenig Platz. Behälter für 35 Liter Kehrlichtsäcke. Kehrlichtsackrolle, -schaufel, Wischer etc.können auf dm Deckel abgelegt werden. Halterechen mit Zughaken für das Herausschwenken - ohne Belastung der Schanierbeschläge. Einfache Montage an Schrankboden und Frontblende.

Einbau-Abfallsammler

Abfallvolumen: 35 Liter

Verschlussdeckel als Ablage für Putzsachen

Deckel: anthrazit

Montage: Schrankwand und Frontblende

1.71

Artikel
KÜ58813

Einbau-Abfallsammler Müllex Single 35

Müllsammler | 35 Liter | Montageart: an der Schwenktür | Schrankbreite ab
400 mm | H / B / T: 480 / 352 / 365 mm

Maximale Schrankbreite 600 mm
Technik: an der Schwenktür

Benötigte Einbauabmessungen

Höhe: 480 mm
Breite: 352 mm
Tiefe: 365 mm

1.72Artikel
KÜ25028

Einbau Abfalltrennsystem

2 x 15 Liter | Montageart: separater Auszug | 2-fach Trennung | Vollauszug |
Für Schrankbreite ab 50 cm | H / B / T: 345 / 455 / ...



Dieser Einbau Abfallsammler besticht durch Schlichtheit, Funktionalität und spart Platz. Mit 2 mal 15 Liter bietet er optimale Mülltrennungsmöglichkeit, mit Vollauszugstechnik für Drehtüren und Montage am Schrankboden. Mit einer Einbauhöhe von nur 345 mm und Einbautiefe von nur 325 mm schafft er Platz für Siphon, Wasseranschlüsse und Untertischgeräte. Trotz Kürze 30 Liter Füllmenge.

Abfallsammler

Abfallvolumen: 30 (2x15) Liter

Technik: Vollauszug

Montage: Schrankboden

1.72

Artikel
KÜ25028

Einbau Abfalltrennsystem

2 x 15 Liter | Montageart: separater Auszug | 2-fach Trennung | Vollauszug |

Für Schrankbreite ab 50 cm | H / B / T: 345 / 455 / ...

minimale Schrankbreite 500 mm

Benötigte Einbauabmessungen

Höhe: 345 mm

Breite: 455 mm

Tiefe: 325 mm

1.73

Artikel
KÜ14670

Einbau Abfall-Trennsystem

2x15 Liter | Montageart: separater Auszug | 2-fach Trennung | Für
Schrankbreite ab 50 cm | Abm. BxTxH 455x325x345 mm



Ausziehbarer Abfallsammler für Einbau in Küchen-Unterschranke. Die Montage erfolgt durch vier Holzschrauben in den Schrankboden.

Ausführung:

mit Vollauszug

ab 50 cm Schrankbreite

Inhalt: 30 Liter, 2 x 15 Liter

Farbe:

alugrau

1.73

Artikel
KÜ14670

Einbau Abfall-Trennsystem

2x15 Liter | Montageart: separater Auszug | 2-fach Trennung | Für
Schrankbreite ab 50 cm | Abm. BxTxH 455x325x345 mm

Abmessungen:

(BxTxH): 455 x 325 x 345 mm

1.74Artikel
KÜ74885

Cox Work (R) Utensilienbox

hellgrau oder anthrazit | inkl. Kleinteilebox | Integrierbar in alle Cox Behältersysteme mit Cox Systemmaß 230 x 382 mm | H / B / ...



Cox Work® Concrete/Carbon

Utensilienbox. Zum Verstauen von z. B. Bürsten, Reiniger, Tabs und Tüchern.

– mobile Utensilienbox, hellgrau

– diverse Anwendungsmöglichkeiten

– integrierbar in alle Cox® Behältersysteme mit Cox® Systemmaß 230 x 382 mm

Komplett-Set

inkl. Kleinteilebox

2 x U-Trenner/V-Trenner

1.74

Artikel
KÜ74885

Cox Work (R) Utensilienbox

hellgrau oder anthrazit | inkl. Kleinteilebox | Integrierbar in alle Cox
Behältersysteme mit Cox Systemmaß 230 x 382 mm | H / B / ...

Farbe:

hellgrau oder anthrazit

Abmessungen

Höhe: 161,5 mm

Breite: 321 mm

Tiefe: 209 mm

1.75Artikel
KÜ25030

Einbau Abfall-Trenner

2 x 7,5 Liter 1 x 15 Liter | Montageart: separater Auszug | Vollauszug | 3-fach
Trennung | Für Schrankbreite ab 50 cm | H / B / T ...



Dieser Einbau Abfallsammler besticht durch Schlichtheit, Funktionalität und spart Platz. Mit 2 mal 7,5 und 1 x 15 Litern bietet er optimale Mülltrennungsmöglichkeit, mit Vollauszugstechnik für Drehtüren und Montage am Schrankboden. Mit einer Einbauhöhe von nur 345 mm und Einbautiefe von nur 325 mm schafft er Platz für Siphon, Wasseranschlüsse und Untertischgeräte. Trotz Kürze 30 Liter Füllmenge.

Abfallsammler

Abfallvolumen: 30 (2x7,5 + 15) Liter

Technik: Vollauszug

Montage: Schrankboden

1.75

Artikel
KÜ25030

Einbau Abfall-Trenner

2 x 7,5 Liter 1 x 15 Liter | Montageart: separater Auszug | Vollauszug | 3-fach
Trennung | Für Schrankbreite ab 50 cm | H / B / T ...

minimale Schrankbreite 500 mm

Benötigte Einbauabmessungen

Höhe: 345 mm

Breite: 455 mm

Tiefe: 325 mm

1.76Artikel
KÜ66532

Cox Box 220/800-3

Sammelsystem für flexible Stauraumlösung | inkl. Antirutscheinlegematte |
Behältervolumen 1x18 / 2x10 Liter | hellgrau oder ...



Cox® Box 220/800-3

Flexible Stauraumlösung für sämtliche gängigen Schubladen.

Die beigefügte Antirutscheinlegematte garantiert einen sicheren Stand auf dem Schubladenboden.

die Höhe des Gesamtsystems beträgt nur 220 mm

mit beidseitig beschichteter Antirutscheinlegematte

Verschluss- und Biodeckel individuell lieferbar

Ausführung:

Sammelsystem.

Flexible Stauraumlösung

1.76

Artikel
KÜ66532

Cox Box 220/800-3

Sammelsystem für flexible Stauraumlösung | inkl. Antirutscheinlegematte |
Behältervolumen 1x18 / 2x10 Liter | hellgrau oder ...

Mit Antirutscheinlegematte

Deckel nicht im Lieferumfang enthalten, bitte separat bestellen im Artikelkonfigurator.

Behältervolumen: 38 (1x18 / 2x10) Liter

Farbe: hellgrau, oder anthrazit

Abmessungen:

HxBxT: 220 x 800 x 400 mm

1.77Artikel
KÜ25079

Einbau Abfall-System

2 x 16 Liter | Montageart: separater Auszug | Vollauszug | 2-fach Trennung |
Für Schrankbreite ab 40 cm | H / B / T : 320 / 338 / ...



Dieser Einbau Abfallsammler besticht durch Schlichtheit, Funktionalität und spart Platz. Mit 2 mal 16 Litern bietet er optimale Mülltrennungsmöglichkeit, mit Vollauszugstechnik für Drehtüren und Montage am Schrankboden. Mit einer Einbauhöhe von nur 320 mm ist er ein idealer Raumsparer.

Abfallsammler

Abfallvolumen: 32 (2x16) Liter

Technik: Vollauszug

Montage: Schrankboden

minimale Schrankbreite 400 mm

1.77

Artikel
KÜ25079

Einbau Abfall-System

2 x 16 Liter | Montageart: separater Auszug | Vollauszug | 2-fach Trennung |

Für Schrankbreite ab 40 cm | H / B / T : 320 / 338 / ...

Benötigte Einbauabmessungen

Höhe: 320 mm

Breite: 338 mm

Tiefe: 485mm

1.78

Artikel
KÜ25088

Einbau Abfall-Behälter

2 x 16 Liter | Montageart: separater Auszug | Vollauszug | 2-fach Trennung |
Für Schrankbreiten ab 40 cm | H / B / T: 320 / 338 / ...



Dieser Einbau Abfallsammler besticht durch Schlichtheit, Funktionalität und spart Platz. Mit 2 x 16 Litern bietet er optimale Mülltrennungsmöglichkeit, mit Vollauszugstechnik und Montage am Schrankboden.

Abfallsammler

Abfallvolumen: 32 Liter

Technik: Vollauszug

Gestell/Führung: Silber

Deckel: anthrazit

Montage: Schrankboden

1.78

Artikel
KÜ25088

Einbau Abfall-Behälter

2 x 16 Liter | Montageart: separater Auszug | Vollauszug | 2-fach Trennung |
Für Schrankbreiten ab 40 cm | H / B / T: 320 / 338 / ...

minimale Schrankbreite 400 mm

Benötigte Einbauabmessungen

Höhe: 320 mm

Breite: 338 mm

Tiefe: 485 mm

1.79

Artikel
KÜ14648

Abfallsammler für Einbau Double Master 40

2x16 Liter | Montageart: separater Auszug | 2-fach Trennung | Vollauszug |
Schrankbreite ab 40 cm | Abmessung H x B x T 320 x 338 ...



Double Master 40 DT, Abfallsammler zur 2-fach Trennung. Passend für einen Schrank ab 400 mm. Der Abfallsammler ist voll ausziehbar. Gestell in Silber und Eimer in Alugrau

Abfallsammler:

Abfallvolumen: 32 Liter (2 x 16 L)

Technik: Vollauszug

Farben: Silber /Alugrau

Montage: Schrankboden

minimale Schrankbreite 400 mm

1.79

Artikel
KÜ14648

Abfallsammler für Einbau Double Master 40

2x16 Liter | Montageart: separater Auszug | 2-fach Trennung | Vollauszug |
Schrankbreite ab 40 cm | Abmessung H x B x T 320 x 338 ...

Benötigte Einbauabmessungen:

Höhe: 320 mm

Einbaumaß: H x B x T: 320 x 338 x 485 mm

1.80Artikel
KÜ25150

Abfallsystem Einbau

2 x 15 Liter | Mülltrennsystem | Montageart: separater Auszug | 2-fach
Trennung | Vollauszug | Für Schrankbreite ab 30 cm | H / B ...



Dieser Einbau Abfallsammler besticht durch Schlichtheit, Funktionalität und spart Platz. Mit 20 Litern bietet er optimale Müllsammelmöglichkeit, mit Vollauszugstechnik und Montage am Schrankboden. Inklusive Mitnehmer.

Abfallsammler

inkl. Mitnehmer

Abfallvolumen: 20 Liter

Technik: Vollauszug inkl. Mitnehmer

Gestell/Führung: silber

Deckel: graphitgrau

1.80

Artikel
KÜ25150

Abfallsystem Einbau

2 x 15 Liter | Mülltrennsystem | Montageart: separater Auszug | 2-fach
Trennung | Vollauszug | Für Schrankbreite ab 30 cm | H / B ...

Montage: Schrankboden
minimale Schrankbreite 400 mm

Benötigte Einbauabmessungen

Höhe: 380 mm
Breite: 244 mm
Tiefe: 422 mm

1.81Artikel
KÜ25152

Abfallbehälter Einbau

2x7 und 1x15 Liter | Montageart: separater Auszug | 3-fach Auszug |
Vollauszug | Für Schrankbreite ab 30 cm | H / B / T: 400 / ...



Dieser Einbau Abfallsammler besticht durch Schlichtheit, Funktionalität und spart Platz. Mit 2 x 7 und 15 Litern bietet er optimale Mülltrennungsmöglichkeit, mit Vollauszugstechnik und Montage am Schrankboden.

Abfallsammler

Abfallvolumen: 29 (2x7+15) Liter

Technik: Vollauszug

Montage: Schrankboden

minimale Schrankbreite 300 mm

1.81

Artikel
KÜ25152

Abfallbehälter Einbau

2x7 und 1x15 Liter | Montageart: separater Auszug | 3-fach Auszug |
Vollauszug | Für Schrankbreite ab 30 cm | H / B / T: 400 / ...

Benötigte Einbauabmessungen

Höhe: 400 mm

Breite: 251 mm

Tiefe: 482 mm

1.82

Artikel
KÜ25153

Abfallsammler Einbau

3 x 10 Liter | Montageart: separater Auszug | 3-fach Trennung | Vollauszug |
Für Schrankbreiten ab 30 cm | H / B / T: 400 / 251 / ...



Dieser Einbau Abfallsammler besticht durch Schlichtheit, Funktionalität und spart Platz. Mit 3 x 10 Litern bietet er optimale Müllsammelungsmöglichkeit, mit Vollauszugstechnik und Montage am Schrankboden.

Abfallsammler

Abfallvolumen: 30 (3x10) Liter

Technik: Vollauszug

Montage: Schrankboden

minimale Schrankbreite 300 mm

1.82

Artikel
KÜ25153

Abfallsammler Einbau

3 x 10 Liter | Montageart: separater Auszug | 3-fach Trennung | Vollauszug |

Für Schrankbreiten ab 30 cm | H / B / T: 400 / 251 / ...

Benötigte Einbauabmessungen

Höhe: 400 mm

Breite: 251 mm

Tiefe: 482 mm

1.83Artikel
KÜ74915

Abfall-Eimer für Auszugstechnik für Drehtüren 2x15 Liter

anthrazit | Montageart: separater Auszug | 2-fach Trennung | Vollauszug |
Für Schrankbreite ab 50 cm | Raumsparer | H / B / T: ...



Die gelungene Verbindung von Komforteigenschaften der Leichtlaufklasse mit der optionalen Vielseitigkeit fraktionsgerechter Mülltrennung macht den Clap zum Allrounder seiner Klasse. Letztlich definiert sich seine Attraktivität aber nicht nur über ökonomische Konstruktion und Design. Entsprechend dem Naber-Produktkonzept "the next generation" sind alle eingesetzten Materialien auch uneingeschränkt recyclebar.

Details:

- ausgestattet mit kugelgelagertem Teleskop-Vollauszug
- stabile Kunststoffbehälter für individuelle Wertstofftrennung
- Abdeckung der Korpuskonstruktion für die Aufbewahrung von Spülenutensilien nutzbar

1.83

Artikel
KÜ74915

Abfall-Eimer für Auszugtechnik für Drehtüren 2x15 Liter

anthrazit | Montageart: separater Auszug | 2-fach Trennung | Vollauszug |
Für Schrankbreite ab 50 cm | Raumsparer | H / B / T: ...

— problemloser Einbau durch einfache Schrankbodenmontage

Raumspar-Einbau-Abfallsammelsystem mit Vollauszugtechnik für Drehtüren.

— Einbauhöhe 339 mm und Einbautiefe 327 mm Ideal geeignet zum Einbau mit
Untertischgeräten, Wasseranschlüssen und Siphon im Unterschrank.

— trotz der Kürze 30 l bzw. 31 l Füllvolumen

— minimale Schrankbreite 500 mm

— einfache Bodenmontage

Clap 3/500-2

— Abfallvolumen 30 (2 x 15) Liter

— Technik: Vollauszug

— Montage: Schrankboden

— mit nur 339 mm Einbauhöhe der ideale Raumsparer

— nur 327 mm Einbautiefe

1.84

Artikel
KÜ25026

Einbau Abfall-Trenn-System

3 x 10 Liter | Montageart: separater Auszug | Vollauszug | 3-fach Trennung |
H / B / T: 385 / 254 / 475 mm



Dieser Einbau Abfallsammler besticht durch Schlichtheit, Funktionalität und spart Platz. Mit 3 mal 10 Liter bietet er optimale Mülltrennungsmöglichkeit, mit Vollauszug und Montage am Schrankboden.

Abfallsammler

Abfallvolumen: 30 (3x10) Liter

Technik: Vollauszug

Montage: Schrankboden

Benötigte Einbauabmessungen

1.84

Artikel
KÜ25026

Einbau Abfall-Trenn-System

3 x 10 Liter | Montageart: separater Auszug | Vollauszug | 3-fach Trennung |

H / B / T: 385 / 254 / 475 mm

Höhe: 385 mm

Breite: 254 mm

Tiefe: 475 mm

1.85Artikel
KÜ66831

Hailo Raumspar Tandem-S Einbau Abfallbehälter

2-fach Trennung | Vollauszug | ab 50 cm Schrankbreite | Montageart:
integrierter Auszug | Inhalt: 1x12, 1x18 Liter | Abm. BTH 434 ...



Hailo Raumspar-Tandem-S Abfallsammler für 50 cm Schrankbreite. Beim Öffnen der Drehtüre gleitet das Abfalltrennsystem selbständig heraus. Erstklassige Qualität und innovative Lösungen, die das Arbeiten in der Küche leichter und schöner machen.

Ausstattung:

2-fach-Trennung

Abfalleimer: 1 x 18 l & 1 x 12 l, Gesamt-Inhalt 30 l

Behälterdeckel grau, Gesamt-Inhalt 29 l

Montageart: Bodenmontage

Auszugsart: kugelgelagerte Teleskopschienen mit Vollauszug

1.85

Artikel
KÜ66831

Hailo Raumspar Tandem-S Einbau Abfallbehälter

2-fach Trennung | Vollauszug | ab 50 cm Schrankbreite | Montageart:
integrierter Auszug | Inhalt: 1x12, 1x18 Liter | Abm. BTH 434 ...

Praktische Ablagemulde im Deckel integriert
Metallteile silberfarben / Kunststoffteile dunkelgrau

Abmessungen:

Produkt-Maße: B x T x H, 434 x 330 x 347 mm

Verpackungsmaße: B x T x H, 490 x 360 x 360 mm

Gewicht mit Verpackung 5 kg

1.86

Artikel
KÜ58663

Einbau Abfallsammler

Variabel 4 | Mülltrennsystem | 1 x 19 Liter | Montageart: an Schrankwand
| für Schrankbreite ab 45 cm | Edelstahl | ...



Dieser Einbau Abfallsammler besticht durch schicke Optik in Edelstahl, Funktionalität und spart Platz. Mit 19 Litern bietet er optimale Müllsammelungsmöglichkeit, mit Schwenktechnik und Montage an der Schrankwand.

Abfallsammler

Abfallvolumen: 19 Liter

Technik: Schwenktechnik

Farben: Edelstahl

Montage: Schrankwand

minimale Schrankbreite 450 mm

1.86

Artikel
KÜ58663

Einbau Abfallsammler

Variabel 4 | Mülltrennsystem | 1 x 19 Liter | Montageart: an Schrankwand
| für Schrankbreite ab 45 cm | Edelstahl | ...

Benötigte Einbauabmessungen

Höhe: 470 mm

Breite: 410 mm

Tiefe: 210 mm

1.87Artikel
KÜ25154

Abfalltrennsystem Einbau

1x12 und 1x18 Liter | Montageart: separater Auszug | 2-fach Trennung |
Vollauszug | Für Schrankbreite ab 50 cm | H / B / T: 350 / ...



Einbau-Abfallsammler mit Vollauszugstechnik für Drehtüren, ideal um Raum zu sparen. Für Unterschränke ab 500 mm Breite. Idealer Raumsparer mit nur 340 mm Einbauhöhe und 330 mm Einbautiefe! Er schafft somit Platz für Siphon, Wasseranschlüsse und Untertischgeräte. Einfache und schnelle Bodenmontage. Mit 12 und 18 Litern bietet er optimale Mülltrennungsmöglichkeit.

Abfallsammler

minimale Schrankbreite 500 mm

Abfallvolumen: 30 (12+18) Liter

Technik: Vollauszug

Montage: Schrankboden

1.87

Artikel
KÜ25154

Abfalltrennsystem Einbau

1x12 und 1x18 Liter | Montageart: separater Auszug | 2-fach Trennung |
Vollauszug | Für Schrankbreite ab 50 cm | H / B / T: 350 / ...

mit nur 350 mm Einbauhöhe und 330 mm Einbautiefe der ideale Raumsparer

Benötigte Einbauabmessungen

Höhe: 350 mm

Breite: 434 mm

Tiefe: 330 mm

1.88Artikel
KÜ66422

Einbau-Abfallsammler Müllex Euro Flexx

Müllsammler | 35 Liter | Montageart: an der Schwenktür | Schrankbreite ab
450 mm | H / B / T: 442 / 410 / 365 mm



Für viel Kehrriem bei wenig Platz. Behälter für 35 Liter Kehrriemsäcke. Kehrriemsackrolle, -schaufel, Wischer etc.können auf dem Deckel abgelegt werden. Halterechen mit Zughaken für das Herausschwenken - ohne Belastung der Schranierbeschläge. Einfache Montage an Schrankboden und Frontblende.

Ausstattung Müllex Euro Flexx

Abfallvolumen: 35 Liter

Abfallbehälter für 35-l- und 17-l-Abfallsäcke

Technik: Schwenktechnik

Deckel mit Ablagevertiefung

1.88

Artikel
KÜ66422

Einbau-Abfallsammler Müllex Euro Flexx

Müllsammler | 35 Liter | Montageart: an der Schwenktür | Schrankbreite ab
450 mm | H / B / T: 442 / 410 / 365 mm

Fanghaken verhindert Belastung der Scharniere
Montage: Schrankwand, links und rechts montierbar

Benötigte Einbauabmessungen

Höhe: 442 mm

Breite: 410 mm

Tiefe: 365 mm

1.89Artikel
KÜ74916

Abfall-Eimer für Auszugstechnik für Drehtüren 2x7,5 +1x15 L
anthrazit | Montageart: separater Auszug | 3-fach Trennung | Vollauszug |
Für Schrankbreite ab 50 cm | Raumsparer | H / B / T: ...



Die gelungene Verbindung von Komforteigenschaften der Leichtlaufklasse mit der optionalen Vielseitigkeit fraktionsgerechter Mülltrennung macht den Clap zum Allrounder seiner Klasse. Letztlich definiert sich seine Attraktivität aber nicht nur über ökonomische Konstruktion und Design. Entsprechend dem Naber-Produktkonzept "the next generation" sind alle eingesetzten Materialien auch uneingeschränkt recyclebar.

Details:

- ausgestattet mit kugelgelagertem Teleskop-Vollauszug
- stabile Kunststoffbehälter für individuelle Wertstofftrennung
- Abdeckung der Korpuskonstruktion für die Aufbewahrung von Spülenutensilien nutzbar

1.89

Artikel
KÜ74916

Abfall-Eimer für Auszugtechnik für Drehtüren 2x7,5 +1x15 L

anthrazit | Montageart: separater Auszug | 3-fach Trennung | Vollauszug |
Für Schrankbreite ab 50 cm | Raumsparer | H / B / T: ...

— problemloser Einbau durch einfache Schrankbodenmontage

Raumspar-Einbau-Abfallsammelsystem mit Vollauszugtechnik für Drehtüren.

— Einbauhöhe 339 mm und Einbautiefe 327 mm Ideal geeignet zum Einbau mit
Untertischgeräten, Wasseranschlüssen und Siphon im Unterschrank.

— trotz der Kürze 30 l bzw. 31 l Füllvolumen

— minimale Schrankbreite 500 mm

— einfache Bodenmontage

Clap 3/500-3

— Abfallvolumen 30 (2 x 7,5/1 x 15) Liter

— Technik: Vollauszug

— Montage: Schrankboden

— mit nur 339 mm Einbauhöhe der ideale Raumsparer

— nur 327 mm Einbautiefe

1.90Artikel
KÜ26026

Einbau Abfalleimer für Arbeitsplatte

Müllsammelsystem | Edelstahl mit Kunststoff- oder Alu-Einsatz | 1 x 5 Liter |

Montageart: in Arbeitsplatte | Ebm. Ø 205 mm | ...



Einbaumülleimer für die Arbeitsplatte. Schnell und griffbereit. Auch zum flächenbündigen Einbau geeignet, mit 5 Litern Abfallvolumen. In Edelstahl mit Kunststoffeinsatz oder Alu-Einsatz. Ø 237/230 mm, Höhe 230 mm.

Abfallsammler

Abfallvolumen: 5 Liter

Farben: Edelstahl mit Kunststoffeinsatz oder Alu-Einsatz

Abmessungen

Höhe: 230 mm

1.90

Artikel
KÜ26026

Einbau Abfalleimer für Arbeitsplatte

Müllsammelsystem | Edelstahl mit Kunststoff- oder Alu-Einsatz | 1 x 5 Liter |

Montageart: in Arbeitsplatte | Ebm. Ø 205 mm | ...

Außen-Ø: 237 mm

Einbaumaß-Ø: 205 mm

1.91

Artikel
KÜ61878

Big Double Boy Abfallsammler mit 20 und 10 Liter

Montageart: separater Auszug | 2-fach Trennung | Schrankbreite ab 300 mm
| Außenmaße H x B x T: 385 x 254 x 475 mm | Alugrau



Big Double Boy 30 DT, Abfallsammler zur 2-fach Trennung. Passend für einen Schrank ab 300 mm. Der Abfallsammler ist voll ausziehbar. Gestell und Eimer in Alugrau

Abfallsammler:

Abfallvolumen: 30 Liter (20+10 L)

Technik: Vollauszug

Farben: Alugrau

Montage: Schrankboden

minimale Schrankbreite 300 mm

1.91

Artikel
KÜ61878

Big Double Boy Abfallsammler mit 20 und 10 Liter

Montageart: separater Auszug | 2-fach Trennung | Schrankbreite ab 300 mm
| Außenmaße H x B x T: 385 x 254 x 475 mm | Alugrau

Benötigte Einbauabmessungen:

Höhe: 385 mm

Einbaumaß: H x B x T: 385 x 254 x 475 mm

1.92Artikel
KÜ25016

Abfall-Trenner Einbau

1x20 und 1x10 Liter | Montageart: separater Auszug | 2-fach Trennung |
Vollauszug | Für Schrankbreite ab 30 cm | H / B / T: 385 / ...



Dieser Einbau Abfallsammler besticht durch Schlichtheit, Funktionalität und spart Platz. Mit 20 und 10 Litern bietet er optimale Mülltrennungsmöglichkeit, mit Vollauszug und Montage am Schrankboden.

Abfallsammler

Abfallvolumen: 20+10 Liter

Technik: Vollauszug

Montage: Schrankboden

Benötigte Einbauabmessungen

1.92

Artikel
KÜ25016

Abfall-Trenner Einbau

1x20 und 1x10 Liter | Montageart: separater Auszug | 2-fach Trennung |
Vollauszug | Für Schrankbreite ab 30 cm | H / B / T: 385 / ...

Höhe: 385 mm

Breite: 254 mm

Tiefe: 475 mm

1.93

Artikel
KÜ66533

Cox Box 220/800-4

Sammelsystem für flexible Stauraumlösung | inkl. Antirutschschieblegmatte |
Behältervolumen 2x13 / 2x6 Liter | hellgrau oder ...



Cox® Box 220/800-4

Flexible Stauraumlösung für sämtliche gängigen Schubladen.

Die beigefügte Antirutschschieblegmatte garantiert einen sicheren Stand auf dem Schubladenboden.

die Höhe des Gesamtsystems beträgt nur 220 mm

mit beidseitig beschichteter Antirutschschieblegmatte

Verschluss- und Biodeckel individuell lieferbar

Ausführung:

Sammelsystem.

Flexible Stauraumlösung

1.93

Artikel
KÜ66533

Cox Box 220/800-4

Sammelsystem für flexible Stauraumlösung | inkl. Antirutschinlegematte |
Behältervolumen 2x13 / 2x6 Liter | hellgrau oder ...

Mit Antirutschinlegematte

Deckel nicht im Lieferumfang enthalten, bitte separat bestellen im Artikelkonfigurator.

Behältervolumen: 38 (1x13 / 2x6) Liter

Farbe: hellgrau, oder anthrazit

Abmessungen:

HxBxT: 220 x 800 x 400 mm

1.94Artikel
KÜ66538

Cox Box 220/900-4

Sammelsystem für flexible Stauraumlösung | inkl. Antirutschschieblegematte |
Behältervolumen 2x10 / 2x7,5 Liter | hellgrau oder ...



Cox® Box 220/900-4

Flexible Stauraumlösung für sämtliche gängigen Schubladen.

Die beigefügte Antirutschschieblegematte garantiert einen sicheren Stand auf dem Schubladenboden.

die Höhe des Gesamtsystems beträgt nur 220 mm

mit beidseitig beschichteter Antirutschschieblegematte

Verschluss- und Biodeckel individuell lieferbar

Ausführung:

Sammelsystem.

Flexible Stauraumlösung

1.94

Artikel
KÜ66538

Cox Box 220/900-4

Sammelsystem für flexible Stauraumlösung | inkl. Antirutscheinlegematte |
Behältervolumen 2x10 / 2x7,5 Liter | hellgrau oder ...

Mit Antirutscheinlegematte

Deckel nicht im Lieferumfang enthalten, bitte separat bestellen im Artikelkonfigurator.

Behältervolumen: 35 (2x10 / 2x7,5) Liter

Farbe: hellgrau, oder anthrazit

Abmessungen:

HxBxT: 220 x 900 x 400 mm

1.95Artikel
KÜ25083

Abfall-System

2x8 und 1x16 Liter | Montageart: separater Auszug | 3-fach Trennung |
Vollauszug | Für Schrankbreite ab 40 cm | H / B / T: 320 / ...



Dieser Einbau Abfallsammler besticht durch Schlichtheit, Funktionalität und spart Platz. Mit 2 mal 8 und 16 Litern bietet er optimale Mülltrennungsmöglichkeit, mit Vollauszugstechnik und Montage am Schrankboden. Mit einer Einbauhöhe von nur 320 mm ist er ein idealer Raumsparer.

Abfallsammler

Abfallvolumen: 32 (2x8 + 16) Liter

Technik: Vollauszug

Montage: Schrankboden

minimale Schrankbreite 400 mm

1.95

Artikel
KÜ25083

Abfall-System

2x8 und 1x16 Liter | Montageart: separater Auszug | 3-fach Trennung |
Vollauszug | Für Schrankbreite ab 40 cm | H / B / T: 320 / ...

Benötigte Einbauabmessungen

Höhe: 320 mm

Breite: 338 mm

Tiefe: 485mm

1.96Artikel
KÜ66832

Hailo Raumspar Tandem-S Einbau Abfallbehälter 3-fach ...

Vollauszug | ab 50 cm Schrankbreite | Montageart: integrierter Auszug |

Inhalt: 1x12, und 2x8,5 Liter | Abm. BTH 434x330x347 mm



Hailo Raumspar-Tandem-S Abfallsammler für 50 cm Schrankbreite. Beim Öffnen der Drehtüre gleitet das Abfalltrennsystem selbständig heraus. Erstklassige Qualität und innovative Lösungen, die das Arbeiten in der Küche leichter und schöner machen.

Ausstattung:

3-fach-Trennung

Abfalleimer: 1 x 12 l & 2 x 8,5 l,

Behälterdeckel grau, Gesamt-Inhalt 29 l

Montageart: Bodenmontage

Auszugsart: kugelgelagerte Teleskopschienen mit Vollauszug

1.96

Artikel
KÜ66832

Hailo Raumspar Tandem-S Einbau Abfallbehälter 3-fach ...

Vollauszug | ab 50 cm Schrankbreite | Montageart: integrierter Auszug |

Inhalt: 1x12, und 2x8,5 Liter | Abm. BTH 434x330x347 mm

Praktische Ablagemulde im Deckel integriert
Metallteile silberfarben / Kunststoffteile dunkelgrau

Abmessungen:

Produkt-Maße: B x T x H, 434 x 330 x 347 mm

Verpackungsmaße: B x T x H, 490 x 360 x 360 mm

Gewicht mit Verpackung 5 kg

1.97

Artikel
KÜ25143

Abfall-Eimer

3 x 10 Liter | Montageart: separater Auszug | 3-fach Trennung | Vollauszug |
Für Schrankbreite ab 30 cm | H / B / T: 385 / 254 / ...



Dieser Einbau Abfallsammler besticht durch Schlichtheit, Funktionalität und spart Platz. Mit 3 x 10 Litern bietet er optimale Mülltrennungsmöglichkeit, mit Vollauszugstechnik und Montage am Schrankboden.

Abfallsammler

Abfallvolumen: 30 (3x10) Liter

Technik: Vollauszug

Montage: Schrankboden

minimale Schrankbreite 300 mm

mit Biodeckel

1.97

Artikel
KÜ25143

Abfall-Eimer

3 x 10 Liter | Montageart: separater Auszug | 3-fach Trennung | Vollauszug |
Für Schrankbreite ab 30 cm | H / B / T: 385 / 254 / ...

Benötigte Einbauabmessungen

Höhe: 385 mm

Breite: 254 mm

Tiefe: 475 mm

1.98Artikel
KÜ25156

Müllsammler Küche

2x8,5 und 1x12 Liter | Montageart: separater Auszug | 3-fach Trennung |
Vollauszug | Für Schrankbreite ab 50 cm | H / B / T: 350 ...



Einbau-Abfallsammler mit Vollauszugstechnik für Drehtüren, ideal um Raum zu sparen. Für Unterschränke ab 500 mm Breite. Idealer Raumsparer mit nur 340 mm Einbauhöhe und 330 mm Einbautiefe! Er schafft somit Platz für Siphon, Wasseranschlüsse und Untertischgeräte. Einfache und schnelle Bodenmontage. Mit 2x8,5 und 12 Litern bietet er optimale Mülltrennungsmöglichkeit.

Abfallsammler

Abfallvolumen: 28 (2x8+12) Liter

Technik: Vollauszug

Montage: Schrankboden

inkl. Verschlussdeckel für 8-Liter-Eimer

1.98

Artikel
KÜ25156

Müllsammler Küche

2x8,5 und 1x12 Liter | Montageart: separater Auszug | 3-fach Trennung |
Vollauszug | Für Schrankbreite ab 50 cm | H / B / T: 350 ...

minimale Schrankbreite 500 mm

Mit nur 350 mm Einbauhöhe und 330 mm Einbautiefe der ideale Raumsparer.

Benötigte Einbauabmessungen

Höhe: 350 mm

Breite: 434 mm

Tiefe: 330 mm

1.99

Artikel
KÜ49776

Küchen Mülleimer mit farbigen Eimern grün und blau

2 x 16 Liter | Montageart: auf Schrankboden | Auszug mit Klapptür | für Schrankbreite ab 45 cm | Abm. HBT 365 x 355 x 470 mm



Einbau-Abfallsammler. Abfallsammler mit 2-fach Trennung für Schrankbreiten ab 45 cm.

Einbau-Abfallsammler

Abfallvolumen: 32 (2x16) Liter

Technik: Vollauszug

Montage: Schrankboden

Merkmale:

Gestell: grau

Eimer aus Farblichen Kunststoff

1.99

Artikel
KÜ49776

Küchen Mülleimer mit farbigen Eimern grün und blau

2 x 16 Liter | Montageart: auf Schrankboden | Auszug mit Klapptür | für
Schrankbreite ab 45 cm | Abm. HBT 365 x 355 x 470 mm

Benötigte Einbauabmessungen

Höhe: 365 mm

Breite: 355 mm

Tiefe: 470 mm Abmessungen:

1.100Artikel
KÜ74914

Abfall-Eimer für Auszugstechnik für Drehtüren 2x7,5 +1x15 L
anthrazit | Montageart: separater Auszug | 3-fach Trennung | Vollauszug |
Für Schrankbreite ab 45 cm | Raumsparer | H / B / T: ...



Die gelungene Verbindung von Komforteigenschaften der Leichtlaufklasse mit der optionalen Vielseitigkeit fraktionsgerechter Mülltrennung macht den Clap zum Allrounder seiner Klasse. Letztlich definiert sich seine Attraktivität aber nicht nur über ökonomische Konstruktion und Design. Entsprechend dem Naber-Produktkonzept "the next generation" sind alle eingesetzten Materialien auch uneingeschränkt recyclebar.

Details:

- ausgestattet mit kugelgelagertem Teleskop-Vollauszug
- stabile Kunststoffbehälter für individuelle Wertstofftrennung
- Abdeckung der Korpuskonstruktion für die Aufbewahrung von Spülenutensilien nutzbar

1.100

Artikel
KÜ74914

Abfall-Eimer für Auszugtechnik für Drehtüren 2x7,5 +1x15 L

anthrazit | Montageart: separater Auszug | 3-fach Trennung | Vollauszug |

Für Schrankbreite ab 45 cm | Raumsparer | H / B / T: ...

– problemloser Einbau durch einfache Schrankbodenmontage

Clap 2/450-3

– Abfallvolumen 30 (2 x 7,5/1 x 15) Liter

– Technik: Vollauszug

– Montage: Schrankboden

– mit nur 344 mm Einbauhöhe der ideale Raumsparer

1.101Artikel
KÜ58814

Einbau Abfallsammler

Öko 1 | Mülltrennsystem | 19 + 10 Liter | Montageart: an Schrankwand | für Schrankbreite ab 50 cm | Schwenktechnik | H / B / T : ...



Dieser Einbau Abfallsammler besticht durch Schlichtheit, Funktionalität und spart Platz. Mit 19 und 10 Litern bietet er optimale Mülltrennungsmöglichkeit, mit Schwenktechnik und Montage an der Schrankwand.

Abfallsammler

Abfallvolumen: 29 (19 + 10) Liter

Technik: Schwenktechnik

Farben: alu grau

Montage: Schrankwand

minimale Schrankbreite 500 mm

1.101

Artikel
KÜ58814

Einbau Abfallsammler

Öko 1 | Mülltrennsystem | 19 + 10 Liter | Montageart: an Schrankwand | für
Schrankbreite ab 50 cm | Schwenktechnik | H / B / T : ...

Benötigte Einbauabmessungen

Höhe: 400-470 mm

Breite: 460 mm

Tiefe: 400 mm

1.102

Artikel
KÜ66539

Cox Box 220/1000-4

Sammelsystem für flexible Stauraumlösung | inkl. Antirutschschieblehne |
Behältervolumen 2x13 / 2x10 Liter | hellgrau oder ...



Cox® Box 220/1000-4

Flexible Stauraumlösung für sämtliche gängigen Schubladen.

Die beigefügte Antirutschschieblehne garantiert einen sicheren Stand auf dem Schubladenboden.

die Höhe des Gesamtsystems beträgt nur 220 mm

mit beidseitig beschichteter Antirutschschieblehne

Verschluss- und Biodeckel individuell lieferbar

Ausführung:

Sammelsystem.

Flexible Stauraumlösung

1.102

Artikel
KÜ66539

Cox Box 220/1000-4

Sammelsystem für flexible Stauraumlösung | inkl. Antirutschlegematte |
Behältervolumen 2x13 / 2x10 Liter | hellgrau oder ...

Mit Antirutschlegematte

Deckel nicht im Lieferumfang enthalten, bitte separat bestellen im Artikelkonfigurator.

Behältervolumen: 46 (2x13 / 2x10) Liter

Farbe: hellgrau, oder anthrazit

Abmessungen:

HxBxT: 220 x 1000 x 400 mm

1.103

Artikel
KÜ25085

Abfall-Behälter Einbau

26 oder 32 Liter wählbar | Montageart: separater Auszug | 1-fach Trennung |
Vollauszug | Für Schrankbreiten ab 30 cm | H / B / T: ...



Dieser Einbau Abfallsammler besticht durch Schlichtheit, Funktionalität und spart Platz. Mit 26 oder 32 Litern bietet er optimale Müllsammelungsmöglichkeit, mit Vollauszugstechnik und Montage am Schrankboden.

Abfallsammler

Abfallvolumen: 26 oder 32 Liter

Technik: Vollauszug

Gestell/Führung: Silber

Deckel: alu grau

Montage: Schrankboden

1.103

Artikel
KÜ25085

Abfall-Behälter Einbau

26 oder 32 Liter wählbar | Montageart: separater Auszug | 1-fach Trennung |
Vollauszug | Für Schrankbreiten ab 30 cm | H / B / T: ...

minimale Schrankbreite 300 mm

Benötigte Einbauabmessungen

Höhe: 470/570 mm

Breite: 260 mm

Tiefe: 335 mm

1.104Artikel
KÜ25090

Müll-System Küche

1x16 und 1x8 Liter | Montageart: separater Auszug | Vollauszug | 2-fach
Trennung | Für Schrankbreite ab 30 cm | H / B / T: 320 / ...



Dieser Einbau Abfallsammler besticht durch Schlichtheit, Funktionalität und spart Platz. Mit 16 und 8 Litern bietet er optimale Mülltrennungsmöglichkeit, mit Vollauszugstechnik und Montage am Schrankboden.

Abfallsammler

Abfallvolumen: 24 Liter

Technik: Vollauszug

Gestell/Führung: Silber

Deckel: anthrazit

Montage: Schrankboden

1.104

Artikel
KÜ25090

Müll-System Küche

1x16 und 1x8 Liter | Montageart: separater Auszug | Vollauszug | 2-fach
Trennung | Für Schrankbreite ab 30 cm | H / B / T: 320 / ...

minimale Schrankbreite 300 mm
mit Biodeckel

mit 320 mm Einbauhöhe der ideale Raumsparer

Benötigte Einbauabmessungen

Höhe: 320 mm

Breite: 254 mm

Tiefe: 485 mm

1.105

Artikel
KÜ25091

Müll-Sammler

1x16 und 2x8 Liter | Montageart: separater Auszug | Vollauszug | 3-fach
Trennung | Für Schrankbreite ab 40 cm | H / B / T: 320 / ...



Dieser Einbau Abfallsammler besticht durch Schlichtheit, Funktionalität und spart Platz. Mit 16 und 2 x 8 Litern bietet er optimale Mülltrennungsmöglichkeit, mit Vollauszugstechnik und Montage am Schrankboden.

Abfallsammler

Abfallvolumen: 32 (16+2x8) Liter

Technik: Vollauszug

Gestell/Führung: Silber

Deckel: anthrazit

Montage: Schrankboden

1.105

Artikel
KÜ25091

Müll-Sammler

1x16 und 2x8 Liter | Montageart: separater Auszug | Vollauszug | 3-fach
Trennung | Für Schrankbreite ab 40 cm | H / B / T: 320 / ...

minimale Schrankbreite 400 mm
mit Biodeckel

mit 320 mm Einbauhöhe der ideale Raumsparer

Benötigte Einbauabmessungen

Höhe: 320 mm

Breite: 338 mm

Tiefe: 485 mm

1.106Artikel
KÜ25092**Bio Master Abfall-Sammler Einbau**

3 x 8 Liter | Montageart: separater Auszug | 3-fach Trennung | Vollauszug |
Für Schrankbreite ab 30 cm | H / B / T: 320 / 254 / ...



Dieser Einbau Abfallsammler besticht durch Schlichtheit, Funktionalität und spart Platz. Mit 3 mal 8 Litern bietet er optimale Mülltrennungsmöglichkeit, mit Vollauszugstechnik und Montage am Schrankboden. Mit einer Einbauhöhe von nur 320 mm ist er ein idealer Raumsparer.

Abfallsammler

Abfallvolumen: 24 (3x8) Liter

Technik: Vollauszug

Montage: Schrankboden

minimale Schrankbreite 300 mm

mit Biodeckel

1.106

Artikel
KÜ25092

Bio Master Abfall-Sammler Einbau

3 x 8 Liter | Montageart: separater Auszug | 3-fach Trennung | Vollauszug |

Für Schrankbreite ab 30 cm | H / B / T: 320 / 254 / ...

Benötigte Einbauabmessungen

Höhe: 320 mm

Breite: 254 mm

Tiefe: 475 mm

1.107

Artikel
KÜ14629

Bio Trio Abfallsammler mit 3x10 Liter

Montageart: separater Auszug | 3-fach Trennung | Schrankbreite ab 300 mm
| Außenmaße H x B x T: 385 x 254 x 475 mm | Gestell ...



Bio Trio, Abfallsammler zur 3-fach Trennung. Passend für einen Schrank ab 300 mm. Der Abfallsammler ist voll ausziehbar. Gestell in Silber, Eimer Grau

Abfallsammler:

Abfallvolumen: 30 Liter (3x10 L)

Technik: Vollauszug

Farben: Silber, Grau

Montage: Schrankboden

minimale Schrankbreite 300 mm

1.107

Artikel
KÜ14629

Bio Trio Abfallsammler mit 3x10 Liter

Montageart: separater Auszug | 3-fach Trennung | Schrankbreite ab 300 mm
| Außenmaße H x B x T: 385 x 254 x 475 mm | Gestell ...

Benötigte Einbauabmessungen:

Höhe: 385 mm

Einbaumaß: H x B x T: 385 x 254 x 475 mm

1.108Artikel
KÜ58664

Einbau Abfallsammler

variabel 4 plus | Mülltrennsystem | 1 x 19 Liter | Montageart: an Schrankwand | für Schrankbreite ab 45 cm | Edelstahl | ...



Dieser Einbau Abfallsammler besticht durch schicke Optik in Edelstahl, Funktionalität und spart Platz. Mit 19 Litern inkl. 5 Liter Bio Boy bietet er optimale Mülltrennungsmöglichkeit, mit Schwenktechnik und Montage an der Schrankwand.

Abfallsammler

Abfallvolumen: 19 Liter inkl. 5 Liter Bio Boy

Technik: Schwenktechnik

Farben: Edelstahl

Montage: Schrankwand

minimale Schrankbreite 450 mm

1.108

Artikel
KÜ58664

Einbau Abfallsammler

variabel 4 plus | Mülltrennsystem | 1 x 19 Liter | Montageart: an
Schrankwand | für Schrankbreite ab 45 cm | Edelstahl | ...

Benötigte Einbauabmessungen

Höhe: 470 mm

Breite: 430 mm

Tiefe: 210 mm

1.109Artikel
KÜ25139

Küchen Mülleimer

Bio Double 30 DT | 1x20 und 1x10 Liter | Montageart: separater Auszug |
Vollauszug | 2-fach Trennung | Für Schrankbreite ab 30 cm ...



Dieser Einbau Abfallsammler besticht durch Schlichtheit, Funktionalität und spart Platz. Mit 10 und 20 Litern bietet er optimale Mülltrennungsmöglichkeit, mit Vollauszugstechnik und Montage am Schrankboden.

Abfallsammler

Abfallvolumen: 30 (10+20) Liter

Technik: Vollauszug

Montage: Schrankboden

minimale Schrankbreite 300 mm

mit Biodeckel

1.109

Artikel
KÜ25139

Küchen Mülleimer

Bio Double 30 DT | 1x20 und 1x10 Liter | Montageart: separater Auszug |
Vollauszug | 2-fach Trennung | Für Schrankbreite ab 30 cm ...

Benötigte Einbauabmessungen

Höhe: 385 mm

Breite: 254 mm

Tiefe: 475 mm

1.110Artikel
KÜ25062

Küchen Mülltrenner

2x20 Liter | Montageart: separater Auszug | Vollauszug | 2-fach Trennung |
Für Schrankbreite ab 40 cm | H / B / T : 385 / 338 / ...



Dieser Einbau Abfallsammler besticht durch Schlichtheit, Funktionalität und spart Platz. Mit 2 mal 20 Litern bietet er optimale Mülltrennungsmöglichkeit, mit Vollauszugstechnik und Montage am Schrankboden. Mit einer Einbauhöhe von nur 385 mm und Einbautiefe von nur 485 mm schafft er Platz für 40 Liter Müll.

Abfallsammler

Abfallvolumen: 40 (2x20) Liter

Technik: Vollauszug

Montage: Schrankboden

minimale Schrankbreite 400 mm

1.110

Artikel
KÜ25062

Küchen Mülltrenner

2x20 Liter | Montageart: separater Auszug | Vollauszug | 2-fach Trennung |
Für Schrankbreite ab 40 cm | H / B / T : 385 / 338 / ...

Benötigte Einbauabmessungen

Höhe: 385 mm

Breite: 485 mm

Tiefe: 338 mm

1.111

Artikel
KÜ66535

Cox Box 220/900-3

Sammelsystem für flexible Stauraumlösung | inkl. Antirutscheinlegematte |
Behältervolumen 3x13 / 1x5,5 Liter | hellgrau oder ...



Cox® Box 220/900-3

Flexible Stauraumlösung für sämtliche gängigen Schubladen.

Die beigefügte Antirutscheinlegematte garantiert einen sicheren Stand auf dem Schubladenboden.

die Höhe des Gesamtsystems beträgt nur 220 mm

mit beidseitig beschichteter Antirutscheinlegematte

Verschluss- und Biodeckel individuell lieferbar

Ausführung:

Sammelsystem.

Flexible Stauraumlösung

1.111

Artikel
KÜ66535

Cox Box 220/900-3

Sammelsystem für flexible Stauraumlösung | inkl. Antirutschinlegematte |
Behältervolumen 3x13 / 1x5,5 Liter | hellgrau oder ...

Mit Antirutschinlegematte

Deckel nicht im Lieferumfang enthalten, bitte separat bestellen im Artikelkonfigurator.

Behältervolumen: 44,5 (3x13 / 1x5,5) Liter

Farbe: hellgrau, oder anthrazit

Abmessungen:

HxBxT: 220 x 900 x 400 mm

1.112

Artikel
KÜ66549

Wäscheauszug 30

Vollauszug | Montage: auf Schrankboden | Behältervolumen 1x40 Liter |

Abm.: HxBxT 540 x 260 x 460 mm



Wäscheauszug 30, der Wäschekorb für Schrankböden, der sich durch hohe Qualität, Komfort und hochwertige Auszugstechnik auszeichnet.

Ausstattung:

Führung: silber

Technik: Vollauszug

Montage: Schrankboden

Behältervolumen: 40 (1 x 40) Liter

Einbautiefe: 460 mm

1.112

Artikel
KÜ66549

Wäscheauszug 30

Vollauszug | Montage: auf Schrankboden | Behältervolumen 1x40 Liter |

Abm.: HxBxT 540 x 260 x 460 mm

Hinweis:

Bei Montage in 30er Schränken auf die Scharnierposition achten.

Abmessungen:

HxBxT: 540 x 260 x 460 mm

1.113

Artikel
KÜ14630

Bio Quartett Einbau-Abfallsammler

4x10 Liter | Montageart: separater Auszug | 4-fach Trennung | Schrankbreite ab 400 mm | Abmessung H x B x T 385 x 338 x 495 mm



Bio Quartett 40 DT, Abfallsammler zur 4-fach Trennung. Passend für einen Schrank ab 400 mm. Der Abfallsammler ist voll ausziehbar. Gestell in Silber und Eimer in Alugrau

Abfallsammler:

Abfallvolumen: 40 Liter (4 x 10 L)

Technik: Vollauszug

Farben: Silber /Alugrau

Montage: Schrankboden

minimale Schrankbreite 400 mm

1.113

Artikel
KÜ14630

Bio Quartett Einbau-Abfallsammler

4x10 Liter | Montageart: separater Auszug | 4-fach Trennung | Schrankbreite
ab 400 mm | Abmessung H x B x T 385 x 338 x 495 mm

Benötigte Einbauabmessungen:

Höhe: 385 mm

Einbaumaß: H x B x T: 385 x 338 x 495 mm

1.114Artikel
KÜ25159

Küchen Müll-Trennung

2x18 Liter | Montageart: separater Auszug | Vollauszug | 2-fach Trennung |
Für Schrankbreite ab 40 cm | H / B / T: 336 / 346 / ...



Einbau-Abfallsammler mit Vollauszugstechnik für Drehtüren, ideal um Raum zu sparen. Für Unterschränke ab 400 mm Breite. Idealer Raumsparer mit nur 336 mm Einbauhöhe. Einfache und schnelle Bodenmontage. Mit 2x18 Litern bietet er optimale Mülltrennungsmöglichkeit.

Abfallsammler

Abfallvolumen: 36 (2x18) Liter

Technik: Vollauszug

Montage: Schrankboden

minimale Schrankbreite 400 mm

1.114

Artikel
KÜ25159

Küchen Müll-Trennung

2x18 Liter | Montageart: separater Auszug | Vollauszug | 2-fach Trennung |

Für Schrankbreite ab 40 cm | H / B / T: 336 / 346 / ...

Mit nur 336 mm Einbauhöhe der ideale Raumsparer.

Benötigte Einbauabmessungen

Höhe: 336 mm

Breite: 346 mm

Tiefe: 475 mm

1.115Artikel
KÜ25726

Küchen Müll-System

2x8,5 und 1x18 Liter | Montageart: separater Auszug | Vollauszug | 3-fach
Trennung | Für Schrankbreite ab 40 cm | H / B / T: 336 ...



Einbau-Abfallsammler mit Vollauszugstechnik für Drehtüren, ideal um Raum zu sparen. Für Unterschränke ab 400 mm Breite. Idealer Raumsparer mit nur 336 mm Einbauhöhe. Einfache und schnelle Bodenmontage. Mit 2x8,5 und 18 Litern bietet er optimale Mülltrennungsmöglichkeit.

Abfallsammler

Inklusive Verschlussdeckel für Bio-Abfallbehälter.

Abfallvolumen: 34 (2x8+18) Liter

Technik: Vollauszug

Montage: Schrankboden

inkl. Verschlussdeckel für 8-Liter-Eimer

1.115

Artikel
KÜ25726

Küchen Müll-System

2x8,5 und 1x18 Liter | Montageart: separater Auszug | Vollauszug | 3-fach
Trennung | Für Schrankbreite ab 40 cm | H / B / T: 336 ...

minimale Schrankbreite 400 mm

Mit nur 336 mm Einbauhöhe der ideale Raumsparer.

Benötigte Einbauabmessungen

Höhe: 336 mm

Breite: 346 mm

Tiefe: 475 mm

1.116

Artikel
KÜ58756

Einbau-Abfallsammler Cox(R) Box 235 K/900-3

3-fach Mülltrennsystem | 3x10 Liter | Montage auf vorhandenen Auszügen |
Schrankbreite ab 900 mm | H / B / T: 235 / 900 / 400 mm



Cox(R) Box, Variantenvielfalt mit System. Cox(R) Box 235 / 275 ist die anspruchsvolle, individuelle Einbau-Abfallsammlerlösung, für vorhandene Auszugstechnik aller Hersteller. Individuelle Behälterkonfiguration für viele Einsatzzwecke, einfache Montage durch zuschneidbare Antirutscheinlegematte unter den Behältern, durchgehender, feststehender, pulverbeschichteter Metalldeckel über allen Behältern. Lieferbar für acht Schrankbreiten sowie mit niedriger Behälterhöhe 216 / 256 mm Einbauhöhe mit Metalldeckel 235 / 275 mm. Optionale Einzelverschlußdeckel oder Biodeckel mit Aktivkohlefilter.

Einbau-Abfallsammler Cox(R) Box 235 K/ 900-3 mit Biodeckel

Abfallvolumen: 30 (3x10) Liter

1.116

Artikel
KÜ58756

Einbau-Abfallsammler Cox(R) Box 235 K/900-3

3-fach Mülltrennsystem | 3x10 Liter | Montage auf vorhandenen Auszügen |

Schrankbreite ab 900 mm | H / B / T: 235 / 900 / 400 mm

Eimerhöhe: 216 mm
Gesamthöhe 235 mm

Gesamtdeckel kann hinter oberer Front platzsparend montiert werden.

Benötigte Einbauabmessungen

Höhe: 235 mm
Breite: 900 mm
Tiefe: 400 mm

5 Jahre Garantie

1.117Artikel
KÜ26051

Einbau-Abfall-Trennung Cabbi(R) junior 2 plus

anthrazit | 2 x 9 Liter | Montageart: an Schwenktür | Für Schrankbreite ab 40 cm | 2-fach trennung | Eck-H / H / B / T: 525 / 365 ...



Cabbi® junior 2 plus, anthrazit

Der Schwenk-Abfallsammler Cabbi® junior 2 plus punktet mit seiner funktionalen Ausstattung in Verbindung mit einer einfachen Handhabung. Der praktische Helfer zur Trennung des Hausmülls ist für den Einbau in Unterschränke mit einer Drehtür konzipiert. Das Abfallvolumen mit 18 Litern teilt sich zu gleichen Teilen auf die beiden zum Set gehörenden Behälter auf. Im Gesamtpaket ist ein spezieller Bio-Deckel mit 4 Aktivkohlefiltern enthalten, die den Jahresbedarf abdecken. Er verhindert, dass durch Biomüll entstehende Gerüche aus dem Mülleimer entweichen. Zusätzlich werden die Abfallsammler beim Schließen der Schranktür durch einen Gesamtdeckel abgedeckt, was den Anforderungen an die Hygiene bei der Müllentsorgung entgegenkommt. Für eine optisch

1.117

Artikel
KÜ26051

Einbau-Abfall-Trennung Cabbi(R) junior 2 plus

anthrazit | 2 x 9 Liter | Montageart: an Schwenktür | Für Schrankbreite ab 40 cm | 2-fach trennung | Eck-H / H / B / T: 525 / 365 ...

ansprechende Integration stehen zwei Farbvarianten zur Wahl. Die Befestigung des Schwenksystems erfolgt am Schrankboden sowie an einer Seitenwand und an der Drehtür.

Montage/Befestigung:

Schrankboden, Schrankwand

Farbe: anthrazit

Komplett mit Bio-Deckel und 4 Aktivkohlefiltern (ca. Jahresbedarf).

– Abfallvolumen 18 (2 x 9) Liter

– Technik: Schwenktechnik

– Montage: Schrankboden/-wand

Benötigte Einbauabmessungen

Eckhöhe: 525 mm

Höhe: 365 mm

Breite: 350 mm

Tiefe: 350 mm

5 Jahre Garantie

1.118

Artikel
KÜ50640

Einbau-Abfallsystem

1x40 Liter | Montageart: separater Auszug | Vollauszug | Schrankbreite ab 300 mm | H / B / T: 545 / 260 / 460 mm



Dieser Einbau Abfallsammler besticht durch Schlichtheit, Funktionalität und spart Platz. Mit 40 Litern bietet er optimale Müllsammelungsmöglichkeit, mit Vollauszugstechnik und Montage am Schrankboden.

Abfallsammler

Abfallvolumen: 40 Liter

Technik: Vollauszug

Gestell/Führung: Silber

Deckel: alu grau

Montage: Schrankboden

1.118

Artikel
KÜ50640

Einbau-Abfallsystem

1x40 Liter | Montageart: separater Auszug | Vollauszug | Schrankbreite ab
300 mm | H / B / T: 545 / 260 / 460 mm

minimale Schrankbreite 300 mm

Benötigte Einbauabmessungen

Höhe: 545 mm

Breite: 260 mm

Tiefe: 460 mm

1.119

Artikel
KÜ61904

Double Master Maxi Einbau-Abfallsammler

2x20 Liter | Montageart: separater Auszug | 2-fach Trennung | Schrankbreite ab 400 mm | Abmessung H x B x T 385 x 338 x 485 mm



Double Master 40 DT, Abfallsammler zur 2-fach Trennung. Passend für einen Schrank ab 400 mm. Der Abfallsammler ist voll ausziehbar. Gestell und Eimer in Alugrau

Abfallsammler:

Abfallvolumen: 40 Liter (2 x 20 L)

Technik: Vollauszug

Farben: Alugrau

Montage: Schrankboden

minimale Schrankbreite 400 mm

1.119

Artikel
KÜ61904

Double Master Maxi Einbau-Abfallsammler

2x20 Liter | Montageart: separater Auszug | 2-fach Trennung | Schrankbreite
ab 400 mm | Abmessung H x B x T 385 x 338 x 485 mm

Benötigte Einbauabmessungen:

Höhe: 385 mm

Einbaumaß: H x B x T: 385 x 338 x 485 mm

1.120Artikel
KÜ25065

Müll-Trennsystem

2x10 und 1x20 Liter | Montageart: separater Auszug | Vollauszug | 3-fach Auszug | H / B / T: 385 / 338 / 485 mm



Dieser Einbau Abfallsammler besticht durch Schlichtheit, Funktionalität und spart Platz. Mit 2 mal 10 und 20 Litern bietet er optimale Mülltrennungsmöglichkeit, mit Vollauszugstechnik und Montage am Schrankboden. Mit einer Einbauhöhe von nur 385 mm und Einbautiefe von nur 485 mm schafft er Platz für 40 Liter Müll.

Abfallsammler

Abfallvolumen: 40 (2x10+20) Liter

Technik: Vollauszug

Montage: Schrankboden

minimale Schrankbreite 400 mm

1.120

Artikel
KÜ25065

Müll-Trennsystem

2x10 und 1x20 Liter | Montageart: separater Auszug | Vollauszug | 3-fach
Auszug | H / B / T: 385 / 338 / 485 mm

Benötigte Einbauabmessungen

Höhe: 385 mm

Breite: 485 mm

Tiefe: 338 mm

optional mit Verschußdeckel

1.121Artikel
KÜ25070

Müll-Trenn-System

4x10 Liter | Montageart: separater Auszug | Vollauszug | 4-fach Trennung |
Für Schrankbreite ab 40 cm | H / B / T: 385 / 338 / ...



Dieser Einbau Abfallsammler besticht durch Schlichtheit, Funktionalität und spart Platz. Mit 4 mal 10 Litern bietet er optimale Mülltrennungsmöglichkeit, mit Vollauszugstechnik und Montage am Schrankboden. Mit einer Einbauhöhe von nur 385 mm und Einbautiefe von nur 485 mm schafft er Platz für 40 Liter Müll.

Abfallsammler

Abfallvolumen: 40 (4x10) Liter

Technik: Vollauszug

Montage: Schrankboden

minimale Schrankbreite 400 mm

1.121

Artikel
KÜ25070

Müll-Trenn-System

4x10 Liter | Montageart: separater Auszug | Vollauszug | 4-fach Trennung |
Für Schrankbreite ab 40 cm | H / B / T: 385 / 338 / ...

Benötigte Einbauabmessungen

Höhe: 385 mm

Tiefe: 485 mm

Breite: 338 mm

optional mit Verschußdeckel

1.122Artikel
KÜ25881

Einbau-Abfallsammler

20 und 10 Liter | Montageart: integrierter Auszug | Vollauszug | 2-fach
Trennung | Schrankbreite 30 cm | H / B / T: 385 / 254 / ...



Dieser Einbau Abfallsammler besticht durch Schlichtheit, Funktionalität und spart Platz. Mit 2 mal 10 Liter bietet er optimale Mülltrennungsmöglichkeit, mit Vollauszug und Montage am Schrankboden.

Abfallsammler

Abfallvolumen: 30 (20+10) Liter

Technik: Vollauszug

Montage: Schrankboden und Frontblende

Benötigte Einbauabmessungen

1.122

Artikel
KÜ25881

Einbau-Abfallsammler

20 und 10 Liter | Montageart: integrierter Auszug | Vollauszug | 2-fach
Trennung | Schrankbreite 30 cm | H / B / T: 385 / 254 / ...

Höhe: 385 mm

Breite: 254 mm

Tiefe: 480 mm

1.123

Artikel
KÜ65854

Abfall-Trennsystem Einbau 2-fach Trennung

2x16 Liter | Montageart: auf Schrankboden | Für Schrankbreite ab 50 cm |

Abm. HBT 320/385 x 338 x 482 mm | Inkl. Komplettdeckel



Einbau-Abfallsammler. Abfallsammler mit 2-fach Trennung für Schrankbreiten ab 50 cm.

Einbau-Abfallsammler

Abfallvolumen: 32 (2x16) Liter

Technik: Vollauszug

Montage: Schrankboden

Merkmale:

Gestell: Hellgrau/anthrazit

Eimer: Kunststoff anthrazit

1.123

Artikel
KÜ65854

Abfall-Trennsystem Einbau 2-fach Trennung

2x16 Liter | Montageart: auf Schrankboden | Für Schrankbreite ab 50 cm |

Abm. HBT 320/385 x 338 x 482 mm | Inkl. Kompletdeckel

Produktabmessungen:

HxBxT: 385 x 338 x 482

Benötigte Einbauabmessungen

Abmessungen: 338 x 320 x 485 mm

Inkl. Zubehör:

Vollauszug, Kompletdeckel, Biodeckel, Seitenbleche pulverbeschichtet

1.124

Artikel
KÜ58774

Einbau-Abfallsammler Cox(R) Box 275 K/900-3

3-fach Mülltrennsystem | 3x12 Liter | Montage auf vorhandenen Auszügen |
Schrankbreite ab 900 mm | H / B / T: 275 / 900 / 400 mm



Cox(R) Box, Variantenvielfalt mit System. Cox(R) Box 235 / 275 ist die anspruchsvolle, individuelle Einbau-Abfallsammlerlösung, für vorhandene Auszugstechnik aller Hersteller. Individuelle Behälterkonfiguration für viele Einsatzzwecke, einfache Montage durch zuschneidbare Antirutscheinlegematte unter den Behältern, durchgehender, feststehender, pulverbeschichteter Metalldeckel über allen Behältern. Lieferbar für acht Schrankbreiten sowie mit niedriger Behälterhöhe 216 / 256 mm Einbauhöhe mit Metalldeckel 235 / 275 mm. Optionale Einzelverschlußdeckel oder Biodeckel mit Aktivkohlefilter.

Einbau-Abfallsammler Cox(R) Box 275 K/ 900-3 mit Biodeckel

Abfallvolumen: 30 (3x10) Liter

1.124

Artikel
KÜ58774

Einbau-Abfallsammler Cox(R) Box 275 K/900-3

3-fach Mülltrennsystem | 3x12 Liter | Montage auf vorhandenen Auszügen |

Schrankbreite ab 900 mm | H / B / T: 275 / 900 / 400 mm

Eimerhöhe: 256 mm
Gesamthöhe 275 mm

Gesamtdeckel kann hinter oberer Front platzsparend montiert werden.

Benötigte Einbauabmessungen

Höhe: 275 mm
Breite: 900 mm
Tiefe: 400 mm

1.125Artikel
KÜ58787

Einbau-Abfallsammler Cox(R) Box 360 S/400-1

2-fach Mülltrennsystem | 16 + 8,5 Liter | Montage auf vorhandenen Auszügen | Schrankbreite ab 400 mm | H / B / T: 360 / 400 / 400 ...



Cox(R) Box, Variantenvielfalt mit System. Cox(R) Box 360 / 350 ist die anspruchsvolle, individuelle Einbau-Abfallsammlerlösung, für vorhandene Auszugstechnik aller Hersteller. Individuelle Behälterkonfiguration für viele Einsatzzwecke, einfache Montage durch zuschneidbare Antirutscheinlegematte unter den Behältern, durchgehender, feststehender, pulverbeschichteter Metalldeckel über allen Behältern. Lieferbar für acht Schrankbreiten sowie mit Standard-Behälterhöhe 326 mm Einbauhöhe mit Metalldeckel 360 / 350 mm. Optionale Einzelverschlußdeckel oder Biodeckel mit Aktivkohlefilter.

Einbau-Abfallsammler Cox(R) Box 360 S/ 400-1

Abfallvolumen: 24,5 (16+8,5) Liter

1.125

Artikel
KÜ58787

Einbau-Abfallsammler Cox(R) Box 360 S/400-1

2-fach Mülltrennsystem | 16 + 8,5 Liter | Montage auf vorhandenen Auszügen | Schrankbreite ab 400 mm | H / B / T: 360 / 400 / 400 ...

Eimerhöhe: 326 mm
Gesamthöhe 360 mm

Gesamtdeckel kann hinter oberer Front platzsparend montiert werden.

Benötigte Einbauabmessungen

Höhe: 360 mm
Breite: 400 mm
Tiefe: 400 mm

Optionales Zubehör

Verschußdeckel für 10, 12, 16 und 21 Liter

1.126

Artikel
KÜ25094

Einbau Müllsammler

2x20 Liter | Montageart: separater Auszug | Vollauszug | 2-fach Trennung |
Für Schrankbreite ab 40 cm | H / B / T: 385 / 338 / ...



Dieser Einbau Abfallsammler besticht durch Schlichtheit, Funktionalität und spart Platz. Mit 2 mal 20 Litern bietet er optimale Mülltrennungsmöglichkeit, mit Vollauszugstechnik und Montage am Schrankboden.

Abfallsammler

Abfallvolumen: 40 (2x20) Liter

Technik: Vollauszug

Montage: Schrankboden

minimale Schrankbreite 400 mm

1.126

Artikel
KÜ25094

Einbau Müllsammler

2x20 Liter | Montageart: separater Auszug | Vollauszug | 2-fach Trennung |

Für Schrankbreite ab 40 cm | H / B / T: 385 / 338 / ...

Benötigte Einbauabmessungen

Höhe: 385 mm

Breite: 338 mm

Tiefe: 485 mm

1.127

Artikel
KÜ25135

Bio Trio Maxi 40 DT

Einbau Müllsammler | 2x10 und 1x20 Liter | Montageart: separater Auszug |
Vollauszug | 3-fach Trennung | für Schrankbreite ab 40 ...



Dieser Einbau Abfallsammler besticht durch Schlichtheit, Funktionalität und spart Platz. Mit 2 mal 10 und 20 Litern bietet er optimale Mülltrennungsmöglichkeit, mit Vollauszugstechnik und Montage am Schrankboden.

Abfallsammler

Abfallvolumen: 40 (2x10+20) Liter

Technik: Vollauszug

Montage: Schrankboden

minimale Schrankbreite 400 mm

mit Biodeckel

1.127

Artikel
KÜ25135

Bio Trio Maxi 40 DT

Einbau Müllsammelner | 2x10 und 1x20 Liter | Montageart: separater Auszug |
Vollauszug | 3-fach Trennung | für Schrankbreite ab 40 ...

Benötigte Einbauabmessungen

Höhe: 385 mm

Breite: 338 mm

Tiefe: 485 mm

1.128

Artikel
KÜ65853

Abfall-Trennsystem Einbau 3-fach Trennung

2x8 & 1x16 Liter | Montageart: auf Schrankboden | Für Schrankbreite ab 40 cm | Abm. HBT 320/385 x 338 x 482 mm | Inkl. ...



Einbau-Abfallsammler. Abfallsammler mit 3-fach Trennung für Schrankbreiten ab 40 cm.

Einbau-Abfallsammler

Abfallvolumen: 32 (1x16 + 2x8) Liter

Technik: Vollauszug

Montage: Schrankboden

Merkmale:

Gestell: Hellgrau/anthrazit

Eimer: Kunststoff anthrazit

1.128

Artikel
KÜ65853

Abfall-Trennsystem Einbau 3-fach Trennung

2x8 & 1x16 Liter | Montageart: auf Schrankboden | Für Schrankbreite ab 40 cm | Abm. HBT 320/385 x 338 x 482 mm | Inkl. ...

Produktabmessungen:

HxBxT: 385 x 338 x 482

Benötigte Einbauabmessungen

Abmessungen: 338 x 320 x 485 mmmm

Inkl. Zubehör:

Vollauszug, Kompletdeckel, Biodeckel, Seitenbleche pulverbeschichtet

1.129Artikel
KÜ58789**Einbau-Abfallsammler Cox(R) Box 360 S / 450-2**

2-fach Mülltrennsystem | 2x16 Liter | Montage auf vorhandenen Auszügen |
Schrankbreite ab 450 mm | H / B / T: 360 / 450 / 400 mm



Cox(R) Box, Variantenvielfalt mit System. Cox(R) Box 360 / 350 ist die anspruchsvolle, individuelle Einbau-Abfallsammlerlösung, für vorhandene Auszugstechnik aller Hersteller. Individuelle Behälterkonfiguration für viele Einsatzzwecke, einfache Montage durch zuschneidbare Antirutscheinlegematte unter den Behältern, durchgehender, feststehender, pulverbeschichteter Metalldeckel über allen Behältern. Lieferbar für acht Schrankbreiten sowie mit Standard-Behälterhöhe 326 mm Einbauhöhe mit Metalldeckel 360 / 350 mm. Optionale Einzelverschlußdeckel oder Biodeckel mit Aktivkohlefilter.

Einbau-Abfallsammler Cox(R) Box 360 S/ 450-2

Abfallvolumen: 32 (2x16) Liter

1.129

Artikel
KÜ58789

Einbau-Abfallsammler Cox(R) Box 360 S / 450-2

2-fach Mülltrennsystem | 2x16 Liter | Montage auf vorhandenen Auszügen |

Schrankbreite ab 450 mm | H / B / T: 360 / 450 / 400 mm

Eimerhöhe: 326 mm
Gesamthöhe 360 mm

Gesamtdeckel kann hinter oberer Front platzsparend montiert werden.

Benötigte Einbauabmessungen

Höhe: 360 mm
Breite: 450 mm
Tiefe: 400 mm

1.130

Artikel
KÜ26022

Einbau Mülleimer für Arbeitsplatte

13 Liter | Montageart: in Arbeitsplatte | auch zum flächenbündigen Einbau geeignet | H / B 350 x 310 mm | Einbaumaß: Ø 280 mm



Einbaumülleimer für die Arbeitsplatte. Schnell und griffbereit. Auch zum flächenbündigen Einbau geeignet, mit 13 Litern Abfallvolumen. Ø 310/280 mm, Höhe 350 mm.

Abfallsammler

Abfallvolumen: 13 Liter

Farben: Edelstahl mit Kunststoffeinsatz

Abmessungen

Höhe: 350 mm

Außen-Ø: 310 mm

1.130

Artikel
KÜ26022

Einbau Mülleimer für Arbeitsplatte

13 Liter | Montageart: in Arbeitsplatte | auch zum flächenbündigen Einbau
geeignet | H / B 350 x 310 mm | Einbaumaß: Ø 280 mm

Einbaumaß-Ø: 280 mm

1.131Artikel
KÜ27839**Einbau-Müllsammler mit Kehrset rot**

2x15 Liter | Montageart: separater Auszug | Vollauszug | 2-fach Trennung |
inkl. Kehrset | Für Schrankbreite ab 40 cm | H / B / ...



Dieser Einbau Abfallsammler besticht durch Schlichtheit, Funktionalität und spart Platz. Mit 2 x 15 Litern bietet er optimale Mülltrennungsmöglichkeit, mit Vollauszugstechnik und Montage am Schrankboden.

Abfallsammler

Abfallvolumen: 30 (2x15) Liter

Technik: Vollauszug

Montage: Schrankboden

minimale Schrankbreite 400 mm

1.131

Artikel
KÜ27839

Einbau-Müllsammler mit Kehrset rot

2x15 Liter | Montageart: separater Auszug | Vollauszug | 2-fach Trennung |
inkl. Kehrset | Für Schrankbreite ab 40 cm | H / B / ...

Benötigte Einbauabmessungen

Höhe: 400 mm

Breite: 302 mm

Tiefe: 482 mm

1.132Artikel
KÜ66540

Cox Box 220/1000-5

Sammelsystem für flexible Stauraumlösung | inkl. Antirutscheinlegematte |
Behältervolumen 1x13 / 2x10 / 2x6 Liter | hellgrau oder ...



Cox® Box 220/1000-5

Flexible Stauraumlösung für sämtliche gängigen Schubladen.

Die beigefügte Antirutscheinlegematte garantiert einen sicheren Stand auf dem Schubladenboden.

die Höhe des Gesamtsystems beträgt nur 220 mm

mit beidseitig beschichteter Antirutscheinlegematte

Verschluss- und Biodeckel individuell lieferbar

Ausführung:

Sammelsystem.

Flexible Stauraumlösung

1.132

Artikel
KÜ66540

Cox Box 220/1000-5

Sammelsystem für flexible Stauraumlösung | inkl. Antirutschlegematte |
Behältervolumen 1x13 / 2x10 / 2x6 Liter | hellgrau oder ...

Mit Antirutschlegematte

Deckel nicht im Lieferumfang enthalten, bitte separat bestellen im Artikelkonfigurator.

Behältervolumen: 45 (1x13 / 2x10 / 2x6) Liter

Farbe: hellgrau, oder antrazit

Abmessungen:

HxBxT: 220 x 1000 x 400 mm

1.133

Artikel
KÜ58754

Einbau-Abfallsammler Cox(R) Box 235 K/600-2

2-fach Mülltrennsystem | 2x10 Liter | Montage auf vorhandenen Auszügen |
Schrankbreite ab 600 mm | H / B / T: 235 / 600 / 400 mm



Cox(R) Box, Variantenvielfalt mit System. Cox(R) Box 235 / 275 ist die anspruchsvolle, individuelle Einbau-Abfallsammlerlösung, für vorhandene Auszugstechnik aller Hersteller. Individuelle Behälterkonfiguration für viele Einsatzzwecke, einfache Montage durch zuschneidbare Antirutscheinlegematte unter den Behältern, durchgehender, feststehender, pulverbeschichteter Metalldeckel über allen Behältern. Lieferbar für acht Schrankbreiten sowie mit niedriger Behälterhöhe 216 / 256 mm Einbauhöhe mit Metalldeckel 235 / 275 mm. Optionale Einzelverschlußdeckel oder Biodeckel mit Aktivkohlefilter.

Einbau-Abfallsammler Cox(R) Box 235 K/ 600-2 mit Biodeckel

Abfallvolumen: 20 (2x10) Liter

1.133

Artikel
KÜ58754

Einbau-Abfallsammler Cox(R) Box 235 K/600-2

2-fach Mülltrennsystem | 2x10 Liter | Montage auf vorhandenen Auszügen |

Schrankbreite ab 600 mm | H / B / T: 235 / 600 / 400 mm

Eimerhöhe: 216 mm
Gesamthöhe 235 mm

Gesamtdeckel kann hinter oberer Front platzsparend montiert werden.

Benötigte Einbauabmessungen

Höhe: 235 mm
Breite: 600 mm
Tiefe: 400 mm

5 Jahre Garantie

1.134Artikel
KÜ58772**Einbau-Abfallsammler Cox(R) Box 275 K/600-2 mit 2 x 12 Liter**

2-fach Mülltrennsystem | Montage auf vorhandenen Auszügen |

Schrankbreite ab 600 mm | H / B / T: 275 / 600 / 400 mm



Cox(R) Box, Variantenvielfalt mit System. Cox(R) Box 235 / 275 ist die anspruchsvolle, individuelle Einbau-Abfallsammlerlösung, für vorhandene Auszugstechnik aller Hersteller. Individuelle Behälterkonfiguration für viele Einsatzzwecke, einfache Montage durch zuschneidbare Antirutscheinlegematte unter den Behältern, durchgehender, feststehender, pulverbeschichteter Metalldeckel über allen Behältern. Lieferbar für acht Schrankbreiten sowie mit niedriger Behälterhöhe 216 / 256 mm Einbauhöhe mit Metalldeckel 235 / 275 mm. Optionale Einzelverschlußdeckel oder Biodeckel mit Aktivkohlefilter.

Einbau-Abfallsammler Cox(R) Box 275 K/ 600-2 mit Biodeckel

Abfallvolumen: 24 (2x12) Liter

1.134

Artikel
KÜ58772

Einbau-Abfallsammler Cox(R) Box 275 K/600-2 mit 2 x 12 Liter

2-fach Mülltrennsystem | Montage auf vorhandenen Auszügen |

Schrankbreite ab 600 mm | H / B / T: 275 / 600 / 400 mm

Eimerhöhe: 256 mm
Gesamthöhe 275 mm

Gesamtdeckel kann hinter oberer Front platzsparend montiert werden.

Benötigte Einbauabmessungen

Höhe: 275 mm
Breite: 600 mm
Tiefe: 400 mm

1.135Artikel
KÜ44953

Einbau-Müllsystem für Arbeitsplatte

1x11 oder 13 Liter | Montageart: in Arbeitsplatte | Einbaumaß Ø 28 cm |
Edelstahldeckel mit Kunststoffbehälter | Ring aus ...



Edelstahldeckel deckt den Ergomaster geruchsdicht ab, der Weichgummiring läuft innen schräg nach unten, sodass auch nasse Bio-Abfälle direkt von der Arbeitsplatte in den Abfallbehälter geschoben werden können. Der Ring aus Edelstahl wird in Arbeitsplatte ein-oder aufgesetzt und mit Kleber befestigt, er hält den Eimer. Der Eimer aus Kunststoff mit Stahlbügel Füllmenge 11 oder 13 Liter wählbar.

Abfallsammler:

Abfallvolumen: 11 oder 13 Liter

Montage: Einbau in Arbeitsplatte

Farbe: Edelstahl/Schwarz

1.135

Artikel
KÜ44953

Einbau-Müllsystem für Arbeitsplatte

1x11 oder 13 Liter | Montageart: in Arbeitsplatte | Einbaumaß Ø 28 cm |
Edelstahldeckel mit Kunststoffbehälter | Ring aus ...

minimale Schrankbreite 300 mm

Benötigte Einbauabmessungen:

Höhe: 300/350 mm

Einbaumaß: H x B: 300/350 x 280 mm

1.136Artikel
KÜ58788**Einbau-Abfallsammler Cox(R) Box 360 S/400-2**

2-fach Mülltrennsystem | 2x12 Liter | Montage auf vorhandenen Auszügen |
Schrankbreite ab 400 mm | H / B / T: 360 / 400 / 400 mm



Cox(R) Box, Variantenvielfalt mit System. Cox(R) Box 360 / 350 ist die anspruchsvolle, individuelle Einbau-Abfallsammlerlösung, für vorhandene Auszugstechnik aller Hersteller. Individuelle Behälterkonfiguration für viele Einsatzzwecke, einfache Montage durch zuschneidbare Antirutscheinlegematte unter den Behältern, durchgehender, feststehender, pulverbeschichteter Metalldeckel über allen Behältern. Lieferbar für acht Schrankbreiten sowie mit Standard-Behälterhöhe 326 mm Einbauhöhe mit Metalldeckel 360 / 350 mm. Optionale Einzelverschlußdeckel oder Biodeckel mit Aktivkohlefilter.

Einbau-Abfallsammler Cox(R) Box 360 S/ 400-2 mit Biodeckel

Abfallvolumen: 24 (2x12) Liter

1.136

Artikel
KÜ58788

Einbau-Abfallsammler Cox(R) Box 360 S/400-2

2-fach Mülltrennsystem | 2x12 Liter | Montage auf vorhandenen Auszügen |

Schrankbreite ab 400 mm | H / B / T: 360 / 400 / 400 mm

Eimerhöhe: 326 mm
Gesamthöhe 360 mm

Gesamtdeckel kann hinter oberer Front platzsparend montiert werden.

Benötigte Einbauabmessungen

Höhe: 360 mm
Breite: 400 mm
Tiefe: 400 mm

1.137Artikel
KÜ26029

Einbau Mülleimer

Mülltrennsystem | 2x16 Liter | Montageart: separater Auszug | Vollauszug | 2-fach Trennung | Für Schrankbreite ab 40 cm | H / B / ...



Einbau-Abfallsammler mit Rollwagen DS und Vollauszugstechnik. Für Unterschränke ab 400 mm Breite. Mit nur 330 mm Einbauhöhe der ideale Raumsparer. Einfache Schrankbefestigung. Mit 2 x 16 Litern bietet er optimale Mülltrennungsmöglichkeit.

Abfallsammler

Abfallvolumen: 32 (2x16) Liter

Technik: Vollauszug

Montage: Schrankboden

minimale Schrankbreite 400 mm

inkl. Rollwagen DS

1.137

Artikel
KÜ26029

Einbau Mülleimer

Mülltrennsystem | 2x16 Liter | Montageart: separater Auszug | Vollauszug | 2-fach Trennung | Für Schrankbreite ab 40 cm | H / B / ...

Benötigte Einbauabmessungen

Höhe: 330 mm

Breite: 338 mm

Tiefe: 485 mm

1.138Artikel
KÜ26053

Einbau-Mülltrennsystem Cabbi(R) 3

1x18, 1x12, 1x9 Liter | Montageart: an Schwenktür | Schwenktechnik | 3-fach
Trennung | Für Schrankbreite ab 50 cm | Abmessung, ...



Cabbi® 3, anthrazit Der Schwenk-Abfallsammler Cabbi® 3 überzeugt durch seine einfache Bedienung beim Sammeln und Trennen des Haushaltsmülls. Als praktisches Ausstattungsmerkmal erweist sich der integrierte Hub- und Senkliftdeckel. Sobald die Drehtür des Unterschranks geöffnet wird, stehen drei einzeln entnehmbare Abfalleimer mit einem Gesamtvolumen von 39 Litern zur Verfügung. In unterschiedlichen Höhen aufgeteilt haben die Behälter ein Fassungsvermögen von 18, 12 und 9 Litern. Um die Küche vor unangenehmen, durch Biomüll entstehenden Gerüchen zu bewahren empfiehlt sich ein Biodeckel mit integrierten Aktivkohlefiltern. Für dieses Modell ist ein solcher Deckel als optionales Zubehör für den 9-Liter-Eimer erhältlich. Die Montage erfolgt an einer Seitenwand, an der Frontblende und auf dem Schrankboden.

1.138

Artikel
KÜ26053

Einbau-Mülltrennsystem Cabbi(R) 3

1x18, 1x12, 1x9 Liter | Montageart: an Schwenktür | Schwenktechnik | 3-fach
Trennung | Für Schrankbreite ab 50 cm | Abmessung, ...

Montage/Befestigung:

Schrankboden, Schrankwand

Höhe: 525 mm

Tiefe: 450 mm

Farbe: anthrazit

Bauart Abfallsammler: Schwenktechnik für Drehtüren

Öffnungstechnik: Schwenktechnik

Anzahl Behälter: 3

5 Jahre Garantie

1.139Artikel
KÜ26056

Einbau-Müll-Eimer

anthrazit | 3x9 und 1x12 Liter | Montageart: an Schwenktür | Schwenktechnik
| 4-fach Trennung | Für Schrankbreite ab 50 cm | für ...



Cabbi® 4, anthrazit

Der Schwenk-Abfallsammler Cabbi® 4 für die getrennte Müllentsorgung überzeugt durch ein denkbar einfaches Handling. Er eignet sich für die Integration in Küchenunterschranke mit einer Drehtür und einer Minimalbreite von 500 mm. Das durchdacht zusammengestellte Trennsystem umfasst vier Abfallsammler, in denen Wertstoffe, Restmüll, Biomüll und sonstige Abfälle für eine sachgerechte Entsorgung aufbewahrt werden. Die Behälter haben ein Füllvolumen von 1 x 12 Litern und 3 x 9 Litern. Sie sind mit praktischen Tragehenkeln ausgestattet, die das Herausheben zum Entleeren deutlich erleichtern. Um hygienischen Ansprüchen bei der Mülltrennung gerecht zu werden, kommt ein herausnehmbarer Gesamtdeckel zum Einsatz, der an der Achse verbaut ist. Der Einbau-Mülleimer ist in zwei Farbausführungen erhältlich, darüber hinaus steht ein

1.139

Artikel
KÜ26056

Einbau-Müll-Eimer

anthrazit | 3x9 und 1x12 Liter | Montageart: an Schwenktür | Schwenktechnik
| 4-fach Trennung | Für Schrankbreite ab 50 cm | für ...

umfangreiches Sortiment an Ersatzteilen und Zubehör zur Verfügung. Die Befestigung erfolgt am Schrankboden sowie an der Seitenwand.

— Abfallvolumen 39 (3 x 9/1 x 12) Liter

— Technik: Schwenktechnik

— Montage: Schrankboden/-wand

Bauart Abfallsammler:

Schwenktechnik für Drehtüren

Deckel: Ja

Deckelart: Gesamtdeckel

Farbe Gesamtdeckel: anthrazit

Material Behälter: Kunststoff

Material Deckel: Kunststoff

Schrankbreite: 500 mm

Volumen/Inhalt Behälter: 9/9/9/12

Volumen/Inhalt Behälter 1: 9 l

Volumen/Inhalt Behälter 2: 9 l

Volumen/Inhalt Behälter 3: 9 l

Volumen/Inhalt Behälter 4: 12 l

Öffnungstechnik: Schwenktechnik

Anzahl Behälter: 4

Gesamtvolumen: 39 l

Montage/Befestigung: Schrankboden, Schrankwand

Höhe: 525 mm

Tiefe: 450 mm

Farbe: anthrazit

5 Jahre Garantie

1.140Artikel
KÜ66833

Hailo Raumspar-Tandem-S-Plus Abfallsammler

2-fach Trennung | Vollauszug mit Ausfahrautomatik | Montageart: integrierter Auszug | ab 60 cm Schrankbreite | Inhalt: 1x12, 1x18 ...



Hailo Raumspar-Tandem-S-Plus Abfallsammler für 60 cm Schrankbreite. Der Raumspar-Tandem-S-plus ist zusätzlich mit einer Ausfahrautomatik ausgestattet. Erstklassige Qualität und innovative Lösungen, die das Arbeiten in der Küche leichter und schöner machen.

Ausstattung:

2-fach-Trennung

Abfalleimer: 1 x 18 l & 1 x 12 l, Gesamt-Inhalt 30 l

Behälterdeckel grau, Gesamt-Inhalt 29 l

Montageart: Bodenmontage/Türmontage

Auszugsart: kugelgelagerte Teleskopschienen mit Vollauszug

1.140

Artikel
KÜ66833

Hailo Raumspar-Tandem-S-Plus Abfallsammler

2-fach Trennung | Vollauszug mit Ausfahrautomatik | Montageart: integrierter Auszug | ab 60 cm Schrankbreite | Inhalt: 1x12, 1x18 ...

Praktische Ablagemulde im Deckel integriert
Metallteile silberfarben / Kunststoffteile dunkelgrau

Abmessungen:

Produkt-Maße: B x T x H, 556 x 367 x 376 mm

Verpackungsmaße: B x T x H, 600 x 380 x 390 mm

Gewicht mit Verpackung 5,8 kg

1.141

Artikel
KÜ26027

Einbau Müllsammler

2x16 Liter | Montageart: separater Auszug | Vollauszug | 2-fach Trennung |
Schrankbreite ab 40 cm | HM / B / T: 330 / 355 / 485 ...



Einbau-Abfallsammler mit Biodeckel, Rollwagen DS und Vollauszugstechnik. Für Unterschränke ab 400 mm Breite. Mit nur 330 mm Einbauhöhe der ideale Raumsparer. Deckel in anthrazit. Mit 2 x 16 Litern bietet er optimale Mülltrennungsmöglichkeit.

Abfallsammler

Abfallvolumen: 32 (2x16) Liter

Technik: Vollauszug

Gestell/Führung: silber

Deckel: anthrazit

minimale Schrankbreite 400 mm

1.141

Artikel
KÜ26027

Einbau Müllsammler

2x16 Liter | Montageart: separater Auszug | Vollauszug | 2-fach Trennung |
Schrankbreite ab 40 cm | HM / B / T: 330 / 355 / 485 ...

mit Biodeckel
inkl. Rollwagen DS

Benötigte Einbauabmessungen

Höhe: 330 mm
Breite: 355 mm
Tiefe: 485 mm

1.142Artikel
KÜ26030

Einbau Mülleimer

2x8 und 1x16 Liter | Montageart: separater Auszug | Vollauszug | 3-fach
Trennung | Für Schrankbreiten ab 40 cm | Abm. H / B / T: ...



Einbau-Abfallsammler mit Rollwagen DS und Vollauszugstechnik. Für Unterschränke ab 400 mm Breite. Mit nur 330 mm Einbauhöhe der ideale Raumsparer. Einfache Schrankbefestigung. Mit 2 x 8 und 16 Litern bietet er optimale Mülltrennungsmöglichkeit.

Abfallsammler

Abfallvolumen: 32 (2x8+16) Liter

Technik: Vollauszug

Montage: Schrankboden

minimale Schrankbreite 400 mm

inkl. Rollwagen DS

1.142

Artikel
KÜ26030

Einbau Mülleimer

2x8 und 1x16 Liter | Montageart: separater Auszug | Vollauszug | 3-fach
Trennung | Für Schrankbreiten ab 40 cm | Abm. H / B / T: ...

Benötigte Einbauabmessungen

Höhe: 330 mm

Breite: 338 mm

Tiefe: 485 mm

1.143Artikel
KÜ25034

Einbau-Müll-Sammler

2x15 Liter | Montageart: separater Auszug | Vollauszug | 2-fach Trennung |
Mitnehmer für Drehtüren | Für Schrankbreite ab 50 cm | ...



Dieser Einbau Abfallsammler besticht durch Schlichtheit, Funktionalität und spart Platz. Mit 2 mal 15 Litern bietet er optimale Mülltrennungsmöglichkeit, mit Vollauszugstechnik für Drehtüren und Montage am Schrankboden. Mit einer Einbauhöhe von nur 335 mm und Einbautiefe von nur 355 mm schafft er Platz für Siphon, Wasseranschlüsse und Untertischgeräte. Trotz Kürze 30 Liter Füllmenge.

Abfallsammler

Abfallvolumen: 30 (2x15) Liter

Technik: Vollauszug

Montage: Schrankboden

1.143

Artikel
KÜ25034

Einbau-Müll-Sammler

2x15 Liter | Montageart: separater Auszug | Vollauszug | 2-fach Trennung |
Mitnehmer für Drehtüren | Für Schrankbreite ab 50 cm | ...

minimale Schrankbreite 500 mm

Benötigte Einbauabmessungen

Höhe: 335 mm

Breite: 442 mm

Tiefe: 355 mm

1.144Artikel
KÜ66834

Hailo Raumspar-Tandem-S-Plus Abfallsammler 3-fach Trennung

Vollauszug mit Ausfahrautomatik | Montageart: integrierter Auszug | ab 60 cm Schrankbreite | Inhalt: 1x12, 2x8,5 Liter | Abm. BTH ...



Hailo Raumspar-Tandem-S-Plus Abfallsammler für 60 cm Schrankbreite. Der Raumspar-Tandem-S-plus ist zusätzlich mit einer Ausfahr automatik ausgestattet. Erstklassige Qualität und innovative Lösungen, die das Arbeiten in der Küche leichter und schöner machen.

Ausstattung:

3-fach-Trennung

Abfalleimer: 1 x 12 l & 2 x 8,5 l,

Behälterdeckel grau, Gesamt-Inhalt 29 l

Montageart: Bodenmontage

Auszugsart: kugelgelagerte Teleskopschienen mit Vollauszug

1.144

Artikel
KÜ66834

Hailo Raumspar-Tandem-S-Plus Abfallsammler 3-fach Trennung

Vollauszug mit Ausfahrautomatik | Montageart: integrierter Auszug | ab 60 cm Schrankbreite | Inhalt: 1x12, 2x8,5 Liter | Abm. BTH ...

Praktische Ablagemulde im Deckel integriert
Metallteile silberfarben / Kunststoffteile dunkelgrau

Abmessungen:

Produkt-Maße: B x T x H, 556 x 367 x 376 mm

Verpackungsmaße: B x T x H, 600 x 380 x 390 mm

Gewicht mit Verpackung 5,8 kg

1.145Artikel
KÜ25157

Einbau-Müll-Trenn-System

1x18 und 1x12 Liter | Montageart: separater Auszug | Vollauszug | 2-fach
Trennung | Schrankbreite ab 60 cm | H / B / T: 376 / 556 ...



Einbau-Abfallsammler mit Vollauszugstechnik für Drehtüren, ideal um Raum zu sparen. Für Unterschränke ab 600 mm Breite. Idealer Raumsparer mit nur 360 mm Einbauhöhe und 367 mm Einbautiefe! Er schafft somit Platz für Siphon, Wasseranschlüsse und Untertischgeräte. Einfache und schnelle Bodenmontage. Mit 18 und 12 Litern bietet er optimale Mülltrennungsmöglichkeit.

Abfallsammler

Komplett mit Mitnehmer für Drehtüren.

Abfallvolumen: 30 (18+12) Liter

Technik: Vollauszug

Montage: Schrankboden

1.145

Artikel
KÜ25157

Einbau-Müll-Trenn-System

1x18 und 1x12 Liter | Montageart: separater Auszug | Vollauszug | 2-fach
Trennung | Schrankbreite ab 60 cm | H / B / T: 376 / 556 ...

minimale Schrankbreite 600 mm

Mit nur 376 mm Einbauhöhe der ideale Raumsparer.

Benötigte Einbauabmessungen

Höhe: 376 mm

Breite: 556 mm

Tiefe: 367 mm

1.146

Artikel
KÜ25734

Einbau Müllsystem

2 x 26 Liter | Mülltrennsystem | Montageart: auf Schrankboden | Vollauszug |
Für Schrankbreite ab 40 cm | H / B / T: 465 / 338 / ...



Einbau-Abfallsammler mit Vollauszugstechnik. Für Unterschränke ab 400 mm Breite. Einfache und schnelle Bodenmontage. Mit Deckel in alu grau. Mit 2 x 26 Litern bietet er optimale Mülltrennungsmöglichkeit.

Abfallsammler

Abfallvolumen: 52 (2x26) Liter

Technik: Vollauszug

Gestell/Führung: alu grau

Deckel: alu grau

Montage: Schrankboden

1.146

Artikel
KÜ25734

Einbau Müllsystem

2 x 26 Liter | Mülltrennsystem | Montageart: auf Schrankboden | Vollauszug |

Für Schrankbreite ab 40 cm | H / B / T: 465 / 338 / ...

minimale Schrankbreite 400 mm

Benötigte Einbauabmessungen

Höhe: 465 mm

Breite: 338 mm

Tiefe: 485 mm

1.147

Artikel
KÜ58791

Einbau-Abfallsammler Cox(R) Box 360 S/450-3

3-fach Mülltrennsystem | 2x10 + 8,5 Liter | Montage auf vorhandenen Auszügen | Schrankbreite ab 450 mm | H / B / T: 360 / 450 / ...



Cox(R) Box, Variantenvielfalt mit System. Cox(R) Box 360 / 350 ist die anspruchsvolle, individuelle Einbau-Abfallsammlerlösung, für vorhandene Auszugstechnik aller Hersteller. Individuelle Behälterkonfiguration für viele Einsatzzwecke, einfache Montage durch zuschneidbare Antirutscheinlegematte unter den Behältern, durchgehender, feststehender, pulverbeschichteter Metalldeckel über allen Behältern. Lieferbar für acht Schrankbreiten sowie mit Standard-Behälterhöhe 326 mm Einbauhöhe mit Metalldeckel 360 / 350 mm. Optionale Einzelverschlußdeckel oder Biodeckel mit Aktivkohlefilter.

Einbau-Abfallsammler Cox(R) Box 360 S/ 450-3 mit Biodeckel

Abfallvolumen: 28,5 (2x10 + 8,5) Liter

1.147

Artikel
KÜ58791

Einbau-Abfallsammler Cox(R) Box 360 S/450-3

3-fach Mülltrennsystem | 2x10 + 8,5 Liter | Montage auf vorhandenen Auszügen | Schrankbreite ab 450 mm | H / B / T: 360 / 450 / ...

Eimerhöhe: 326 mm
Gesamthöhe 360 mm

Gesamtdeckel kann hinter oberer Front platzsparend montiert werden.

Benötigte Einbauabmessungen

Höhe: 360 mm
Breite: 450 mm
Tiefe: 400 mm

1.148Artikel
KÜ66542

Cox Box 220/1200-6

Sammelsystem für flexible Stauraumlösung | inkl. Antirutschschieblehne |
Behältervolumen 2x13 / 2x10 / 2x6 Liter | Abmessungen: ...



Cox® Box 220/1200-6

Flexible Stauraumlösung für sämtliche gängigen Schubladen.

Die beigefügte Antirutschschieblehne garantiert einen sicheren Stand auf dem Schubladenboden.

die Höhe des Gesamtsystems beträgt nur 220 mm

mit beidseitig beschichteter Antirutschschieblehne

Verschluss- und Biodeckel individuell lieferbar

Ausführung:

Sammelsystem.

Flexible Stauraumlösung

1.148

Artikel
KÜ66542

Cox Box 220/1200-6

Sammelsystem für flexible Stauraumlösung | inkl. Antirutschinlegematte |
Behältervolumen 2x13 / 2x10 / 2x6 Liter | Abmessungen: ...

Mit Antirutschinlegematte

Deckel nicht im Lieferumfang enthalten, bitte separat bestellen im Artikelkonfigurator.

Behältervolumen: 58 (2x13 / 2x10 / 2x6) Liter

Farbe: hellgrau

Abmessungen:

HxBxT: 220 x 1200 x 400 mm

1.149

Artikel
KÜ25728

Einbau Abfallsammler

1x40 Liter | Montageart: separater Auszug | Vollauszug | 1-fach Trennung |
Für Schrankbreite ab 40 cm | H / B / T: 542 / 320 / ...



Einbau-Abfallsammler mit Vollauszugstechnik. Für Unterschränke ab 400 mm Breite. Einfache und schnelle Bodenmontage. Mit 40 Litern bietet er optimale Müllsammelungsmöglichkeit.

Abfallsammler

Abfallvolumen: 40 Liter

Technik: Vollauszug

Montage: Schrankboden

minimale Schrankbreite 400 mm

Benötigte Einbauabmessungen

1.149

Artikel
KÜ25728

Einbau Abfallsammler

1x40 Liter | Montageart: separater Auszug | Vollauszug | 1-fach Trennung |

Für Schrankbreite ab 40 cm | H / B / T: 542 / 320 / ...

Höhe: 542 mm

Breite: 320 mm

Tiefe: 466 mm

1.150Artikel
KÜ74886

Cox Stand-Up 250/600-2

Auszugstechnik für vorhandene Auszüge | Behältervolumen 2x13 Liter | anthrazit | Nenntiefe 450/500 mm | Abm: HxBxT 250 x 600 x 400 ...



SELECTAkit® Auszugstechnik für vorhandene Auszüge

Küchenunterschranke mit Frontauszug stehen in mehreren Breiten und diversen Zargen- und Fronthöhen für die Küchenplanung zur Verfügung. Abfallsammler-Kombinationen, die den Stauraum auf perfekte Weise nutzen, sind in vergleichbarer Größenvielfalt bei Naber erhältlich.

Das Cox-Stand-UP®-Abfallsystem 250 ist ideal geeignet zur schnellen Montage auf vorhandenen Auszügen mit einer Nenntiefe von 450 mm und 500 mm. Die Gesamthöhe des Systems ist 250 mm, wobei die lichte Einbauhöhe nur 240 mm beträgt. Der feststehende Gesamtdeckel kann je nach Einbausituation auch platzsparend hinter der oberen Front montiert werden. Die maximale Zargenhöhe

1.150

Artikel
KÜ74886

Cox Stand-Up 250/600-2

Auszugtechnik für vorhandene Auszüge | Behältervolumen 2x13 Liter |
anthrazit | Nenntiefe 450/500 mm | Abm: HxBxT 250 x 600 x 400 ...

(Maß von Auszugsboden bis Oberkante der Zarge) darf 145 mm betragen. Das Cox-Stand-UP®-Abfallsystem ist in unterschiedlichen Höhen, Korpusbreiten und Eimerkombinationen verfügbar.

Cox Stand-UP® 250 S/600-2

- Zur Montage auf vorhandenen Auszügen mit einer Nenntiefe von 450 mm und 500 mm.
- maximalen Zargenhöhe (Maß von Schubladenboden bis Oberkante der Zarge) 145 mm
 - minimale Einbautiefe (Innenmaß Schubkasten) 400 mm
 - Abfallvolumen 26 (2 x 13) Liter
 - Gesamthöhe 250 mm
 - Einbauhöhe ohne Gesamtdeckel 240 mm
 - Gesamtdeckel kann hinter oberer Front platzsparend montiert werden
 - Eimerhöhe 216 mm

Farbe: anthrazit

Abmessungen:

HxBxT: 250 x 600 x 400 mm

1.151

Artikel
KÜ26028

Einbau Müll-Trennsystem

2x8 und 1x16 Liter | Montageart: separater Auszug | Vollauszug | 3-fach
Trennung | Für Schrankbreite ab 40 cm | H / B / T: 330 / ...



Einbau-Abfallsammler mit Biodeckel, Rollwagen DS und Vollauszugstechnik. Für Unterschränke ab 400 mm Breite. Mit nur 330 mm Einbauhöhe der ideale Raumsparer. Deckel in anthrazit. Mit 2 x 8 und 16 Litern bietet er optimale Mülltrennungsmöglichkeit.

Abfallsammler

Abfallvolumen: 32 (2x8+16) Liter

Technik: Vollauszug

Gestell/Führung: silber

Deckel: anthrazit

minimale Schrankbreite 400 mm

1.151

Artikel
KÜ26028

Einbau Müll-Trennsystem

2x8 und 1x16 Liter | Montageart: separater Auszug | Vollauszug | 3-fach
Trennung | Für Schrankbreite ab 40 cm | H / B / T: 330 / ...

mit Biodeckel
inkl. Rollwagen DS

Benötigte Einbauabmessungen

Höhe: 330 mm
Breite: 338 mm
Tiefe: 485 mm

1.152Artikel
KÜ58755

Einbau-Abfallsammler Cox(R) Box 235 K/800-3

3-fach Mülltrennsystem | 3x10 Liter | Montage auf vorhandenen Auszügen |
Schrankbreite ab 800 mm | H / B / T: 235 / 800 / 400 mm



Cox(R) Box, Variantenvielfalt mit System. Cox(R) Box 235 / 275 ist die anspruchsvolle, individuelle Einbau-Abfallsammlerlösung, für vorhandene Auszugstechnik aller Hersteller. Individuelle Behälterkonfiguration für viele Einsatzzwecke, einfache Montage durch zuschneidbare Antirutscheinlegematte unter den Behältern, durchgehender, feststehender, pulverbeschichteter Metalldeckel über allen Behältern. Lieferbar für acht Schrankbreiten sowie mit niedriger Behälterhöhe 216 / 256 mm Einbauhöhe mit Metalldeckel 235 / 275 mm. Optionale Einzelverschlußdeckel oder Biodeckel mit Aktivkohlefilter.

Einbau-Abfallsammler Cox(R) Box 235 K/ 800-3 mit Biodeckel

Abfallvolumen: 30 (3x10) Liter

1.152

Artikel
KÜ58755

Einbau-Abfallsammler Cox(R) Box 235 K/800-3

3-fach Mülltrennsystem | 3x10 Liter | Montage auf vorhandenen Auszügen |

Schrankbreite ab 800 mm | H / B / T: 235 / 800 / 400 mm

Eimerhöhe: 216 mm
Gesamthöhe 235 mm

Gesamtdeckel kann hinter oberer Front platzsparend montiert werden.

Benötigte Einbauabmessungen

Höhe: 235 mm
Breite: 800 mm
Tiefe: 400 mm

5 Jahre Garantie

1.153Artikel
KÜ74892

Cox Stand-Up 280 S/600-2

Auszugstechnik für vorhandene Auszüge | Behältervolumen 2x16 Liter | anthrazit | Nenntiefe 450/500 mm | Abm: HxBxT 280 x 600 x 400 ...



SELECTAkit® Auszugstechnik für vorhandene Auszüge

Küchenunterschranke mit Frontauszug stehen in mehreren Breiten und diversen Zargen- und Fronthöhen für die Küchenplanung zur Verfügung. Abfallsammler-Kombinationen, die den Stauraum auf perfekte Weise nutzen, sind in vergleichbarer Größenvielfalt bei Naber erhältlich.

Das Cox-Stand-UP-Abfallsystem 280 ist ideal geeignet zur schnellen Montage auf vorhandenen Auszügen mit einer Nenntiefe von 450 mm und 500 mm. Die Gesamthöhe des Systems ist 280 mm, wobei die lichte Einbauhöhe nur 270 mm beträgt. Der feststehende Gesamtdeckel kann je nach Einbausituation auch platzsparend hinter der oberen Front montiert werden. Die maximale Zargenhöhe

1.153

Artikel
KÜ74892

Cox Stand-Up 280 S/600-2

Auszugtechnik für vorhandene Auszüge | Behältervolumen 2x16 Liter |
anthrazit | Nenntiefe 450/500 mm | Abm: HxBxT 280 x 600 x 400 ...

(Maß von Auszugsboden bis Oberkante der Zarge) darf 175 mm betragen. Das Cox-Stand-UP-Abfallsystem ist in unterschiedlichen Höhen, Korpusbreiten und Eimerkombinationen verfügbar.

Cox Stand-UP® 280 S/600-2

Zur Montage auf vorhandenen Auszügen mit einer Nenntiefe von 450 mm und 500 mm.

– maximalen Zargenhöhe (Maß von Schubladenboden bis Oberkante der Zarge) 175 mm

– minimale Einbautiefe (Innenmaß Schubkasten) 400 mm

– Abfallvolumen 32 (2 x 16) Liter

– Gesamthöhe 280 mm

– Einbauhöhe ohne Gesamtdeckel 270 mm

– Gesamtdeckel kann hinter oberer Front platzsparend montiert werden

– Eimerhöhe 256 mm

Farbe: anthrazit

Abmessungen:

HxBxT: 280 x 600 x 400 mm

1.154Artikel
KÜ58773

Einbau-Abfallsammler Cox(R) Box 275 K/800-3

3-fach Mülltrennsystem | 3x12 Liter | Montage auf vorhandenen Auszügen |
Schrankbreite ab 800 mm | H / B / T: 275 / 800 / 400 mm



Cox(R) Box, Variantenvielfalt mit System. Cox(R) Box 235 / 275 ist die anspruchsvolle, individuelle Einbau-Abfallsammlerlösung, für vorhandene Auszugstechnik aller Hersteller. Individuelle Behälterkonfiguration für viele Einsatzzwecke, einfache Montage durch zuschneidbare Antirutscheinlegematte unter den Behältern, durchgehender, feststehender, pulverbeschichteter Metalldeckel über allen Behältern. Lieferbar für acht Schrankbreiten sowie mit niedriger Behälterhöhe 216 / 256 mm Einbauhöhe mit Metalldeckel 235 / 275 mm. Optionale Einzelverschlußdeckel oder Biodeckel mit Aktivkohlefilter.

Einbau-Abfallsammler Cox(R) Box 275 K/ 800-3 mit Biodeckel

Abfallvolumen: 36 (3x12) Liter

1.154

Artikel
KÜ58773

Einbau-Abfallsammler Cox(R) Box 275 K/800-3

3-fach Mülltrennsystem | 3x12 Liter | Montage auf vorhandenen Auszügen |

Schrankbreite ab 800 mm | H / B / T: 275 / 800 / 400 mm

Eimerhöhe: 256 mm

Gesamthöhe 275 mm

Gesamtdeckel kann hinter oberer Front platzsparend montiert werden.

Benötigte Einbauabmessungen

Höhe: 275 mm

Breite: 800 mm

Tiefe: 400 mm

1.155Artikel
KÜ74898

Cox Stand-Up 350/500-2

Auszugtechnik für vorhandene Auszüge | Behältervolumen 1x16 + 1x20 Liter
| anthrazit | Nenntiefe 450/500 mm | Abm: HxBxT 350 x ...



SELECTAkit® Auszugstechnik für vorhandene Auszüge

Küchenunterschranke mit Frontauszug stehen in mehreren Breiten und diversen Zargen- und Fronthöhen für die Küchenplanung zur Verfügung. Abfallsammler-Kombinationen, die den Stauraum auf perfekte Weise nutzen, sind in vergleichbarer Größenvielfalt bei Naber erhältlich.

Das Cox-Stand-UP®-Abfallsystem 350 ist ideal geeignet zur schnellen Montage auf vorhandenen Auszügen mit einer Nenntiefe von 450 mm und 500 mm. Die Gesamthöhe des Systems ist 350 mm, wobei die lichte Einbauhöhe nur 340 mm beträgt. Der feststehende Gesamtdeckel kann je nach Einbausituation auch platzsparend hinter der oberen Front montiert werden. Die maximale Zargenhöhe

1.155

Artikel
KÜ74898

Cox Stand-Up 350/500-2

Auszugtechnik für vorhandene Auszüge | Behältervolumen 1x16 + 1x20 Liter
| anthrazit | Nenntiefe 450/500 mm | Abm: HxBxT 350 x ...

(Maß von Auszugsboden bis Oberkante der Zarge) darf 245 mm betragen. Das Cox-Stand-UP®-Abfallsystem ist in unterschiedlichen Höhen, Korpusbreiten und Eimerkombinationen verfügbar.

Cox Stand-UP® 350 S/500-2

Zur Montage auf vorhandenen Auszügen mit einer Nenntiefe von 450 mm und 500 mm.

– maximale Zargenhöhe (Maß von Schubladenboden bis Oberkante der Zarge) 245 mm

– minimale Einbautiefe (Innenmaß Schubkasten) 400 mm

– Abfallvolumen 38 (1 x 16/1 x 22) Liter

– Gesamthöhe 350 mm

– Einbauhöhe ohne Gesamtdeckel 340 mm

– Gesamtdeckel kann hinter oberer Front platzsparend montiert werden

– Eimerhöhe 326 mm

Farbe: anthrazit

Abmessungen:

HxBxT: 350 x 500 x 400 mm

1.156Artikel
KÜ74900

Cox Stand-Up 350 S/600-2

Auszugstechnik für vorhandene Auszüge | Behältervolumen 2x22 Liter | anthrazit | Nenntiefe 450/500 mm | Abm: HxBxT 350 x 600 x 400 ...



SELECTAkit® Auszugstechnik für vorhandene Auszüge

Küchenunterschranke mit Frontauszug stehen in mehreren Breiten und diversen Zargen- und Fronthöhen für die Küchenplanung zur Verfügung. Abfallsammler-Kombinationen, die den Stauraum auf perfekte Weise nutzen, sind in vergleichbarer Größenvielfalt bei Naber erhältlich.

Das Cox-Stand-UP®-Abfallsystem 350 ist ideal geeignet zur schnellen Montage auf vorhandenen Auszügen mit einer Nenntiefe von 450 mm und 500 mm. Die Gesamthöhe des Systems ist 350 mm, wobei die lichte Einbauhöhe nur 340 mm beträgt. Der feststehende Gesamtdeckel kann je nach Einbausituation auch platzsparend hinter der oberen Front montiert werden. Die maximale Zargenhöhe

1.156

Artikel
KÜ74900

Cox Stand-Up 350 S/600-2

Auszugtechnik für vorhandene Auszüge | Behältervolumen 2x22 Liter |
anthrazit | Nenntiefe 450/500 mm | Abm: HxBxT 350 x 600 x 400 ...

(Maß von Auszugsboden bis Oberkante der Zarge) darf 245 mm betragen. Das Cox-Stand-UP®-Abfallsystem ist in unterschiedlichen Höhen, Korpusbreiten und Eimerkombinationen verfügbar.

Cox Stand-UP® 350 S/600-2

Zur Montage auf vorhandenen Auszügen mit einer Nenntiefe von 450 mm und 500 mm.

– maximale Zargenhöhe (Maß von Schubladenboden bis Oberkante der Zarge) 245 mm

– minimale Einbautiefe (Innenmaß Schubkasten) 400 mm

– Abfallvolumen 44 (2 x 22) Liter

– Gesamthöhe 350 mm

– Einbauhöhe ohne Gesamtdeckel 340 mm

– Gesamtdeckel kann hinter oberer Front platzsparend montiert werden

– Eimerhöhe 326 mm

Farbe: anthrazit

Abmessungen:

HxBxT: 350 x 600 x 400 mm

1.157Artikel
KÜ74899

Cox Stand-Up 350 S/500-3

Auszugtechnik für vorhandene Auszüge | Behältervolumen 2x10 + 1x16 Liter
| anthrazit | Nenntiefe 450/500 mm | Abm: HxBxT 350 x ...



SELECTAkit® Auszugstechnik für vorhandene Auszüge

Küchenunterschranke mit Frontauszug stehen in mehreren Breiten und diversen Zargen- und Fronthöhen für die Küchenplanung zur Verfügung. Abfallsammler-Kombinationen, die den Stauraum auf perfekte Weise nutzen, sind in vergleichbarer Größenvielfalt bei Naber erhältlich.

Das Cox-Stand-UP®-Abfallsystem 350 ist ideal geeignet zur schnellen Montage auf vorhandenen Auszügen mit einer Nenntiefe von 450 mm und 500 mm. Die Gesamthöhe des Systems ist 350 mm, wobei die lichte Einbauhöhe nur 340 mm beträgt. Der feststehende Gesamtdeckel kann je nach Einbausituation auch platzsparend hinter der oberen Front montiert werden. Die maximale Zargenhöhe

1.157

Artikel
KÜ74899

Cox Stand-Up 350 S/500-3

Auszugtechnik für vorhandene Auszüge | Behältervolumen 2x10 + 1x16 Liter
| anthrazit | Nenntiefe 450/500 mm | Abm: HxBxT 350 x ...

(Maß von Auszugsboden bis Oberkante der Zarge) darf 245 mm betragen. Das Cox-Stand-UP®-Abfallsystem ist in unterschiedlichen Höhen, Korpusbreiten und Eimerkombinationen verfügbar.

Cox Stand-UP® 350 S/500-3

Zur Montage auf vorhandenen Auszügen mit einer Nenntiefe von 450 mm und 500 mm.

– maximale Zargenhöhe (Maß von Schubladenboden bis Oberkante der Zarge) 245 mm

– minimale Einbautiefe (Innenmaß Schubkasten) 400 mm

– Abfallvolumen 36 (2 x 10/1 x 16) Liter

– Gesamthöhe 350 mm

– Einbauhöhe ohne Gesamtdeckel 340 mm

– Gesamtdeckel kann hinter oberer Front platzsparend montiert werden

– Eimerhöhe 326 mm

Farbe: anthrazit

Abmessungen:

HxBxT: 350 x 500 x 400 mm

1.158

Artikel
KÜ58795

Einbau-Abfallsammler Cox(R) Box 350 S/800-3

3-fach Mülltrennsystem | 29 + 2x16 Liter | Montage auf vorhandenen Auszügen | Schrankbreite ab 800 mm | H / B / T: 350 / 800 / ...



Cox(R) Box, Variantenvielfalt mit System. Cox(R) Box 360 / 350 ist die anspruchsvolle, individuelle Einbau-Abfallsammlerlösung, für vorhandene Auszugstechnik aller Hersteller. Individuelle Behälterkonfiguration für viele Einsatzzwecke, einfache Montage durch zuschneidbare Antirutscheinlegematte unter den Behältern, durchgehender, feststehender, pulverbeschichteter Metalldeckel über allen Behältern. Lieferbar für acht Schrankbreiten sowie mit Standard-Behälterhöhe 326 mm Einbauhöhe mit Metalldeckel 360 / 350 mm. Optionale Einzelverschlußdeckel oder Biodeckel mit Aktivkohlefilter.

Einbau-Abfallsammler Cox(R) Box 350 S/ 800-3

Abfallvolumen: 61 (29 + 2x16) Liter

1.158

Artikel
KÜ58795

Einbau-Abfallsammler Cox(R) Box 350 S/800-3

3-fach Mülltrennsystem | 29 + 2x16 Liter | Montage auf vorhandenen
Auszügen | Schrankbreite ab 800 mm | H / B / T: 350 / 800 / ...

Eimerhöhe: 326 mm
Gesamthöhe 350 mm

Gesamtdeckel kann hinter oberer Front platzsparend montiert werden.

Benötigte Einbauabmessungen

Höhe: 350 mm
Breite: 800 mm
Tiefe: 400 mm

1.159Artikel
KÜ74887

Cox Stand-Up 250 S/600-3

Auszugstechnik für vorhandene Auszüge | Behältervolumen 2x6 + 1x13 Liter | anthrazit | mit Biodeckel | Nenntiefe 450/500 mm | Abm: ...



SELECTAkit® Auszugstechnik für vorhandene Auszüge

Küchenunterschranke mit Frontauszug stehen in mehreren Breiten und diversen Zargen- und Fronthöhen für die Küchenplanung zur Verfügung. Abfallsammler-Kombinationen, die den Stauraum auf perfekte Weise nutzen, sind in vergleichbarer Größenvielfalt bei Naber erhältlich.

Das Cox-Stand-UP®-Abfallsystem 250 ist ideal geeignet zur schnellen Montage auf vorhandenen Auszügen mit einer Nenntiefe von 450 mm und 500 mm. Die Gesamthöhe des Systems ist 250 mm, wobei die lichte Einbauhöhe nur 240 mm beträgt. Der feststehende Gesamtdeckel kann je nach Einbausituation auch platzsparend hinter der oberen Front montiert werden. Die maximale Zargenhöhe

1.159

Artikel
KÜ74887

Cox Stand-Up 250 S/600-3

Auszugtechnik für vorhandene Auszüge | Behältervolumen 2x6 + 1x13 Liter | anthrazit | mit Biodeckel | Nenntiefe 450/500 mm | Abm: ...

(Maß von Auszugsboden bis Oberkante der Zarge) darf 145 mm betragen. Das Cox-Stand-UP®-Abfallsystem ist in unterschiedlichen Höhen, Korpusbreiten und Eimerkombinationen verfügbar.

Cox Stand-UP® 250 S/600-3 mit Biodeckel

Zur Montage auf vorhandenen Auszügen mit einer Nenntiefe von 450 mm und 500 mm.

– maximalen Zargenhöhe (Maß von Schubladenboden bis Oberkante der Zarge) 145 mm

– minimale Einbautiefe (Innenmaß Schubkasten) 400 mm

– Abfallvolumen 25 (1 x 13/2 x 6) Liter

– Gesamthöhe 250 mm

– Einbauhöhe ohne Gesamtdeckel 240 mm

– Gesamtdeckel kann hinter oberer Front platzsparend montiert werden

– Eimerhöhe 216 mm

Farbe: anthrazit

Abmessungen:

HxBxT: 250 x 600 x 400 mm

1.160Artikel
KÜ68293

Einbau-Abfallsammler für den Gelben Sack

Auszugkastengestell | Abfallvolumen ca. 43 Liter | Montage: Auszugsboden und Fronblende | Schrankbreite ab 30 cm | H / B / T: ...



Cox® Giallo lässt den gelben Sack elegant und unsichtbar hinter der Front verschwinden. Ein integrierter Klemmbügel fixiert den gelben Sack. Die Auffangschale unterhalb des gelben Sacks sorgt dafür, dass im Fall der Fälle keine Flüssigkeiten in den Korpus gelangen. Der integrierte Metaldeckel minimiert die Geruchsentstehung.

Ausstattung:

Auszugkastengestell für den gelben Sack, zur Montage auf vorhandenen Auszügen.

für alle gängigen Auszüge

Abfallvolumen: ca. 43 Liter

Gesamthöhe: 620 mm

1.160

Artikel
KÜ68293

Einbau-Abfallsammler für den Gelben Sack

Auszugkastengerüst | Abfallvolumen ca. 43 Liter | Montage: Auszugsboden
und Frontblende | Schrankbreite ab 30 cm | H / B / T: ...

Deckel: Metalldeckel (Seitenwandmontage)

Montage: Auszugsboden und Frontblende

mit entnehmbarer Auffangschale und klappbarem Haltebügel

Farbe:

Silber

Hinweis:

die lichte Innenbreite des Auszuges von 180 mm darf nicht unterschritten werden.

1.161Artikel
KÜ58757

Einbau-Abfallsammler Cox(R) Box 235 K/900-4

4-fach Mülltrennsystem | 4x7,5 Liter | Montage auf vorhandenen Auszügen |
Schrankbreite ab 900 mm | H / B / T: 235 / 900 / 400 mm



Cox(R) Box, Variantenvielfalt mit System. Cox(R) Box 235 / 275 ist die anspruchsvolle, individuelle Einbau-Abfallsammlerlösung, für vorhandene Auszugstechnik aller Hersteller. Individuelle Behälterkonfiguration für viele Einsatzzwecke, einfache Montage durch zuschneidbare Antirutscheinlegematte unter den Behältern, durchgehender, feststehender, pulverbeschichteter Metalldeckel über allen Behältern. Lieferbar für acht Schrankbreiten sowie mit niedriger Behälterhöhe 216 / 256 mm Einbauhöhe mit Metalldeckel 235 / 275 mm. Optionale Einzelverschlußdeckel oder Biodeckel mit Aktivkohlefilter.

Einbau-Abfallsammler Cox(R) Box 235 K/ 900-4 mit Biodeckel

Abfallvolumen: 30 (4x7,5) Liter

1.161

Artikel
KÜ58757

Einbau-Abfallsammler Cox(R) Box 235 K/900-4

4-fach Mülltrennsystem | 4x7,5 Liter | Montage auf vorhandenen Auszügen |
Schrankbreite ab 900 mm | H / B / T: 235 / 900 / 400 mm

Eimerhöhe: 216 mm
Gesamthöhe 235 mm

Gesamtdeckel kann hinter oberer Front platzsparend montiert werden.

Benötigte Einbauabmessungen

Höhe: 235 mm
Breite: 900 mm
Tiefe: 400 mm

5 Jahre Garantie

1.162Artikel
KÜ74893

Cox Stand-Up 280 S/600-3

Auszugstechnik für vorhandene Auszüge | Behältervolumen 2x7 + 1x16 Liter | anthrazit | mit Biodeckel | Nenntiefe 450/500 mm | Abm: ...



SELECTAkit® Auszugstechnik für vorhandene Auszüge

Küchenunterschranke mit Frontauszug stehen in mehreren Breiten und diversen Zargen- und Fronthöhen für die Küchenplanung zur Verfügung. Abfallsammler-Kombinationen, die den Stauraum auf perfekte Weise nutzen, sind in vergleichbarer Größenvielfalt bei Naber erhältlich.

Das Cox-Stand-UP-Abfallsystem 280 ist ideal geeignet zur schnellen Montage auf vorhandenen Auszügen mit einer Nenntiefe von 450 mm und 500 mm. Die Gesamthöhe des Systems ist 280 mm, wobei die lichte Einbauhöhe nur 270 mm beträgt. Der feststehende Gesamtdeckel kann je nach Einbausituation auch platzsparend hinter der oberen Front montiert werden. Die maximale Zargenhöhe

1.162

Artikel
KÜ74893

Cox Stand-Up 280 S/600-3

Auszugtechnik für vorhandene Auszüge | Behältervolumen 2x7 + 1x16 Liter | anthrazit | mit Biodeckel | Nenntiefe 450/500 mm | Abm: ...

(Maß von Auszugsboden bis Oberkante der Zarge) darf 175 mm betragen. Das Cox-Stand-UP-Abfallsystem ist in unterschiedlichen Höhen, Korpusbreiten und Eimerkombinationen verfügbar.

Cox Stand-UP® 280 S/600-3 mit Biodeckel

Zur Montage auf vorhandenen Auszügen mit einer Nenntiefe von 450 mm und 500 mm.

– maximalen Zargenhöhe (Maß von Schubladenboden bis Oberkante der Zarge) 175 mm

– minimale Einbautiefe (Innenmaß Schubkasten) 400 mm

– Abfallvolumen 30 (1 x 16/2 x 7) Liter

– Gesamthöhe 280 mm

– Einbauhöhe ohne Gesamtdeckel 270 mm

– Gesamtdeckel kann hinter oberer Front platzsparend montiert werden

– Eimerhöhe 256 mm

Farbe: anthrazit

Abmessungen:

HxBxT: 280 x 600 x 400 mm

1.163Artikel
KÜ58775

Einbau-Abfallsammler Cox(R) Box 275 K/900-4

4-fach Mülltrennsystem | 4x9 Liter | Montage auf vorhandenen Auszügen |
Schrankbreite ab 900 mm | H / B / T: 275 / 900 / 400 mm



Cox(R) Box, Variantenvielfalt mit System. Cox(R) Box 235 / 275 ist die anspruchsvolle, individuelle Einbau-Abfallsammlerlösung, für vorhandene Auszugstechnik aller Hersteller. Individuelle Behälterkonfiguration für viele Einsatzzwecke, einfache Montage durch zuschneidbare Antirutscheinlegematte unter den Behältern, durchgehender, feststehender, pulverbeschichteter Metalldeckel über allen Behältern. Lieferbar für acht Schrankbreiten sowie mit niedriger Behälterhöhe 216 / 256 mm Einbauhöhe mit Metalldeckel 235 / 275 mm. Optionale Einzelverschlußdeckel oder Biodeckel mit Aktivkohlefilter.

Einbau-Abfallsammler Cox(R) Box 275 K/ 900-4 mit Biodeckel

Abfallvolumen: 36 (4x9) Liter

1.163

Artikel
KÜ58775

Einbau-Abfallsammler Cox(R) Box 275 K/900-4

4-fach Mülltrennsystem | 4x9 Liter | Montage auf vorhandenen Auszügen |
Schrankbreite ab 900 mm | H / B / T: 275 / 900 / 400 mm

Eimerhöhe: 256 mm
Gesamthöhe 275 mm

Gesamtdeckel kann hinter oberer Front platzsparend montiert werden.

Benötigte Einbauabmessungen

Höhe: 275 mm
Breite: 900 mm
Tiefe: 400 mm

1.164Artikel
KÜ74905

Cox Stand-Up 350 K/500-3

Auszugstechnik für vorhandene Auszüge | Behältervolumen 2x7,5 + 1x12
Liter | anthrazit | Nenntiefe 400 mm | Abm: HxBxT 350 x 500 x ...



SELECTAkit® Auszugstechnik für vorhandene Auszüge
Küchenunterschranke mit Frontauszug stehen in mehreren Breiten und diversen Zargen- und Fronthöhen für die Küchenplanung zur Verfügung. Abfallsammler-Kombinationen, die den Stauraum auf perfekte Weise nutzen, sind in vergleichbarer Größenvielfalt bei Naber erhältlich.

Cox Stand-UP® 350 K

Das Cox-Stand-UP®-Abfallsystem 350 ist ideal geeignet zur schnellen Montage auf vorhandenen Auszügen mit einer Nenntiefe von 400 mm. Die Gesamthöhe des Systems ist 350 mm, wobei die lichte Einbauhöhe nur 340 mm beträgt. Der feststehende Gesamtdeckel kann je nach Einbausituation auch platzsparend hinter der oberen Front montiert werden. Die maximale

1.164

Artikel
KÜ74905

Cox Stand-Up 350 K/500-3

Auszugtechnik für vorhandene Auszüge | Behältervolumen 2x7,5 + 1x12

Liter | anthrazit | Nenntiefe 400 mm | Abm: HxBxT 350 x 500 x ...

Zargenhöhe (Maß von Auszugsboden bis Oberkante der Zarge) darf 245 mm betragen. Das Cox-Stand-UP®-Abfallsystem ist in unterschiedlichen Höhen, Korpusbreiten und Eimerkombinationen verfügbar.

Cox Stand-UP® 350 K/500-3

Zur Montage auf vorhandenen Auszügen mit einer gekürzten Nenntiefe von 400 mm.

– maximale Zargenhöhe (Maß von Schubladenboden bis Oberkante der Zarge) 245 mm

– minimale Einbautiefe (Innenmaß Schubkasten) 310 mm

– Abfallvolumen 27 (2 x 7,5/1 x 12) Liter

– Gesamthöhe 350 mm

– Einbauhöhe ohne Gesamtdeckel 340 mm

– Einbautiefe des Gesamtdeckel 400mm

– Gesamtdeckel kann hinter oberer Front platzsparend montiert werden

– Eimerhöhe 326 mm

Farbe: anthrazit

Abmessungen:

HxBxT: 350 x 500 x 310 mm

1.165Artikel
KÜ26054

Einbau-Müll-System Cabbi(R) 3 plus

anthrazit | 1x18, 1x12, 1x9 Liter | Montageart: an Schwenktür | 3-fach
Trennung | Für Schrankbreite ab 50 cm | für Abmessung Bild ...



Cabbi® 3 plus, anthrazit

Wird den Ansprüchen an eine zeitgemäße Mülltrennung zur Weiter- und Wiederverwertung gerecht: der Schwenk-Abfallsammler Cabbi® 3 plus für Unterschränke mit einer Drehtür. Das Set umfasst drei Mülleimer in unterschiedlicher Größe, um verschiedene Wertstoffe, Restmüll und Biomüll mit einem Füllvolumen von 39 Litern separat zu entsorgen. Die einzelnen Behälter haben ein Abfallvolumen von 1 x 18 Litern, 1 x 12 Litern und 1 x 9 Litern. Dank der Anordnung in einem Viertelkreis sind sie gut erreichbar zum Befüllen. Aus hygienischen Gründen und zur Unterbindung von Gerüchen gehört ein spezieller Bio-Deckel mit 4 effizienten Aktivkohlefiltern zur Grundausstattung. Er wird ergänzt durch einen Gesamtdeckel, der beim Schließen der Drehtür alle Behälter auf zwei Ebenen komplett abdeckt. Die Montage des Mülltrennsystems erfolgt am

1.165

Artikel
KÜ26054

Einbau-Müll-System Cabbi(R) 3 plus

anthrazit | 1x18, 1x12, 1x9 Liter | Montageart: an Schwenktür | 3-fach
Trennung | Für Schrankbreite ab 50 cm | für Abmessung Bild ...

Schrankboden sowie an der Seitenwand.

Komplett mit Bio-Deckel und 4 Aktivkohlefiltern (ca. Jahresbedarf).

– Abfallvolumen 39 (1 x 18/1 x 9/1 x 12) Liter

– Technik: Schwenktechnik

– Montage: Schrankboden/-wand

Deckel: Ja

Deckelart: Gesamtdeckel

Farbe Behälterdeckel: grün

Farbe Gesamtdeckel: anthrazit

Material Behälter: Kunststoff

Material Deckel: Kunststoff

Schrankbreite: 500 mm

Volumen/Inhalt Behälter: 18/9/12

Montage/Befestigung:

Schrankboden, Schrankwand

Höhe: 525 mm

Tiefe: 450 mm

Farbe: anthrazit

1.166Artikel
KÜ26058

Einbau-Abfallsammler Cabbi(R) 4 plus

Mülltrennsystem | 3x9 und 1x12 Liter | Montageart: an Schwenktür |
Schwenktechnik | Schrankbreite ab 50 cm | 4-fach Trennung | ...



Cabbi® 4 plus, anthrazit

Der Schwenk-Abfallsammler Cabbi® 4 plus zeichnet sich durch sein einfaches Handling und ein großes Abfallvolumen aus. Mit der bewährten Schwenktechnik ist er für die Integration in Drehtür-Küchenschränken ausgerichtet, sodass ein einfaches Öffnen und Schließen ermöglicht wird. Das durchdachte Mülltrennsystem umfasst 4 gut erreichbare Abfallsammler mit 1 x 12 Litern und 3 x 9 Litern für eine gezielte Entsorgung verschiedener Wertstoffe und des Restmülls. Zum Lieferumfang gehört ein dicht schließender Bio-Deckel inklusive 4 Aktivkohlefilter für den durchschnittlichen Jahresbedarf. Er verhindert eine unangenehme Geruchsbildung in der Küche. Farblich abgesetzte Tragegriffe erleichtern das Herausheben der Mülleimer. Zur weiteren Ausstattung gehört ein fest verankerter Gesamtdeckel, der für das angenehme Plus an Hygiene

1.166

Artikel
KÜ26058

Einbau-Abfallsammler Cabbi(R) 4 plus

Mülltrennsystem | 3x9 und 1x12 Liter | Montageart: an Schwenktür |
Schwenktechnik | Schrankbreite ab 50 cm | 4-fach Trennung | ...

sorgt. Der Abfallsammler wird zusammen mit dem Tragegestell am Schrankboden sowie an der Seitenwand und der Schwenktür verschraubt.

Komplett mit Bio-Deckel und 4 Aktivkohlefiltern (ca. Jahresbedarf).

– Abfallvolumen 39 (3 x 9/1 x 12) Liter

– Technik: Schwenktechnik

– Montage: Schrankboden/-wand

Artikeltyp: Abfallsammelsystem

Bauart Abfallsammler: Schwenktechnik für Drehtüren

Biodeckel Eimergrößen: 12 l

Deckel: Ja

Deckelart: Gesamtdeckel

Farbe Behälterdeckel: grün

Farbe Gesamtdeckel: anthrazit

Material Behälter: Kunststoff

Material Deckel: Kunststoff

Schrankbreite: 500 mm

Volumen/Inhalt Behälter: 9/9/9/12

Volumen/Inhalt Behälter 1: 9 l

Volumen/Inhalt Behälter 2: 9 l

Volumen/Inhalt Behälter 3: 9 l

Volumen/Inhalt Behälter 4: 12 l

weitere Teile: 4 Aktivkohlefilter

Öffnungstechnik: Schwenktechnik

Anzahl Behälter: 4

Gesamtvolumen: 39 l

Montage/Befestigung: Schrankboden, Schrankwand

Höhe: 525 mm

Tiefe: 450 mm

Farbe: anthrazit

5 Jahre Garantie

1.167

Artikel
KÜ58758

Einbau-Abfallsammler Cox(R) Box 235 K/1000-4

4-fach Mülltrennsystem | 2x10 + 2x7,5 Liter | Montage auf vorhandenen Auszügen | Schrankbreite ab 1.000 mm | H / B / T: 235 / ...



Cox(R) Box, Variantenvielfalt mit System. Cox(R) Box 235 / 275 ist die anspruchsvolle, individuelle Einbau-Abfallsammlerlösung, für vorhandene Auszugstechnik aller Hersteller. Individuelle Behälterkonfiguration für viele Einsatzzwecke, einfache Montage durch zuschneidbare Antirutscheinlegematte unter den Behältern, durchgehender, feststehender, pulverbeschichteter Metalldeckel über allen Behältern. Lieferbar für acht Schrankbreiten sowie mit niedriger Behälterhöhe 216 / 256 mm Einbauhöhe mit Metalldeckel 235 / 275 mm. Optionale Einzelverschlußdeckel oder Biodeckel mit Aktivkohlefilter.

Einbau-Abfallsammler Cox(R) Box 235 K/ 1000-4 mit Biodeckel

Abfallvolumen: 35 (2x10 + 2x7,5) Liter

1.167

Artikel
KÜ58758

Einbau-Abfallsammler Cox(R) Box 235 K/1000-4

4-fach Mülltrennsystem | 2x10 + 2x7,5 Liter | Montage auf vorhandenen Auszügen | Schrankbreite ab 1.000 mm | H / B / T: 235 / ...

Eimerhöhe: 216 mm
Gesamthöhe 235 mm

Gesamtdeckel kann hinter oberer Front platzsparend montiert werden.

Benötigte Einbauabmessungen

Höhe: 235 mm
Breite: 1000 mm
Tiefe: 400 mm

5 Jahre Garantie

1.168Artikel
KÜ74901

Cox Stand-Up 350 S/600-3

Auszugstechnik für vorhandene Auszüge | Behältervolumen 2x10 + 1x22 Liter
| anthrazit | mit Biodeckel | Nenntiefe 450/500 mm | ...



SELECTAkit® Auszugstechnik für vorhandene Auszüge

Küchenunterschranke mit Frontauszug stehen in mehreren Breiten und diversen Zargen- und Fronthöhen für die Küchenplanung zur Verfügung. Abfallsammler-Kombinationen, die den Stauraum auf perfekte Weise nutzen, sind in vergleichbarer Größenvielfalt bei Naber erhältlich.

Das Cox-Stand-UP®-Abfallsystem 350 ist ideal geeignet zur schnellen Montage auf vorhandenen Auszügen mit einer Nenntiefe von 450 mm und 500 mm. Die Gesamthöhe des Systems ist 350 mm, wobei die lichte Einbauhöhe nur 340 mm beträgt. Der feststehende Gesamtdeckel kann je nach Einbausituation auch platzsparend hinter der oberen Front montiert werden. Die maximale Zargenhöhe

1.168

Artikel
KÜ74901

Cox Stand-Up 350 S/600-3

Auszugtechnik für vorhandene Auszüge | Behältervolumen 2x10 + 1x22 Liter
| anthrazit | mit Biodeckel | Nenntiefe 450/500 mm | ...

(Maß von Auszugsboden bis Oberkante der Zarge) darf 245 mm betragen. Das Cox-Stand-UP®-Abfallsystem ist in unterschiedlichen Höhen, Korpusbreiten und Eimerkombinationen verfügbar.

Cox Stand-UP® 350 S/600-3 mit Biodeckel

Zur Montage auf vorhandenen Auszügen mit einer Nenntiefe von 450 mm und 500 mm.

– maximale Zargenhöhe (Maß von Schubladenboden bis Oberkante der Zarge) 245 mm

– minimale Einbautiefe (Innenmaß Schubkasten) 400 mm

– Abfallvolumen 42 (2 x 10/1 x 22) Liter

– Gesamthöhe 350 mm

– Einbauhöhe ohne Gesamtdeckel 340 mm

– Gesamtdeckel kann hinter oberer Front platzsparend montiert werden

– Eimerhöhe 326 mm

Farbe: anthrazit

Abmessungen:

HxBxT: 350 x 600 x 400 mm

1.169

Artikel
KÜ58799

Einbau-Abfallsammler Cox(R) Box 350 S/1000-4

4-fach Mülltrennsystem | 2x22 + 2x16 Liter | Montage auf vorhandenen Auszügen | Schrankbreite ab 1000 mm | H / B / T: 350 / 1000 ...



Cox(R) Box, Variantenvielfalt mit System. Cox(R) Box 360 / 350 ist die anspruchsvolle, individuelle Einbau-Abfallsammlerlösung, für vorhandene Auszugstechnik aller Hersteller. Individuelle Behälterkonfiguration für viele Einsatzzwecke, einfache Montage durch zuschneidbare Antirutscheinlegematte unter den Behältern, durchgehender, feststehender, pulverbeschichteter Metalldeckel über allen Behältern. Lieferbar für acht Schrankbreiten sowie mit Standard-Behälterhöhe 326 mm Einbauhöhe mit Metalldeckel 360 / 350 mm. Optionale Einzelverschlußdeckel oder Biodeckel mit Aktivkohlefilter.

Einbau-Abfallsammler Cox(R) Box 350 S/ 1000-4

Abfallvolumen: 76 (2x22 + 2x16) Liter

1.169

Artikel
KÜ58799

Einbau-Abfallsammler Cox(R) Box 350 S/1000-4

4-fach Mülltrennsystem | 2x22 + 2x16 Liter | Montage auf vorhandenen Auszügen | Schrankbreite ab 1000 mm | H / B / T: 350 / 1000 ...

Eimerhöhe: 326 mm
Gesamthöhe 350 mm

Gesamtdeckel kann hinter oberer Front platzsparend montiert werden.

Benötigte Einbauabmessungen

Höhe: 350 mm
Breite: 1000 mm
Tiefe: 400 mm

1.170

Artikel
KÜ58793

Einbau-Abfallsammler Cox(R) Box 360 S/600-2

2-fach Mülltrennsystem | 29 + 16 Liter | Montage auf vorhandenen Auszügen
| Schrankbreite ab 600 mm | H / B / T: 360 / 600 / 400 ...



Cox(R) Box, Variantenvielfalt mit System. Cox(R) Box 360 / 350 ist die anspruchsvolle, individuelle Einbau-Abfallsammlerlösung, für vorhandene Auszugstechnik aller Hersteller. Individuelle Behälterkonfiguration für viele Einsatzzwecke, einfache Montage durch zuschneidbare Antirutscheinlegematte unter den Behältern, durchgehender, feststehender, pulverbeschichteter Metalldeckel über allen Behältern. Lieferbar für acht Schrankbreiten sowie mit Standard-Behälterhöhe 326 mm Einbauhöhe mit Metalldeckel 360 / 350 mm. Optionale Einzelverschlußdeckel oder Biodeckel mit Aktivkohlefilter.

Einbau-Abfallsammler Cox(R) Box 360 S/ 600-2

Abfallvolumen: 45 (29 + 16) Liter

1.170

Artikel
KÜ58793

Einbau-Abfallsammler Cox(R) Box 360 S/600-2

2-fach Mülltrennsystem | 29 + 16 Liter | Montage auf vorhandenen Auszügen
| Schrankbreite ab 600 mm | H / B / T: 360 / 600 / 400 ...

Eimerhöhe: 326 mm
Gesamthöhe 360 mm

Gesamtdeckel kann hinter oberer Front platzsparend montiert werden.

Benötigte Einbauabmessungen

Höhe: 360 mm
Breite: 600 mm
Tiefe: 400 mm

1.171Artikel
KÜ58776

Einbau-Abfallsammler Cox(R) Box 275 K/1000-4

4-fach Mülltrennsystem | 2x12 + 2x9 Liter | Montage auf vorhandenen Auszügen | Schrankbreite ab 1.000 mm | H / B / T: 275 / 1000 ...



Cox(R) Box, Variantenvielfalt mit System. Cox(R) Box 235 / 275 ist die anspruchsvolle, individuelle Einbau-Abfallsammlerlösung, für vorhandene Auszugstechnik aller Hersteller. Individuelle Behälterkonfiguration für viele Einsatzzwecke, einfache Montage durch zuschneidbare Antirutscheinlegematte unter den Behältern, durchgehender, feststehender, pulverbeschichteter Metalldeckel über allen Behältern. Lieferbar für acht Schrankbreiten sowie mit niedriger Behälterhöhe 216 / 256 mm Einbauhöhe mit Metalldeckel 235 / 275 mm. Optionale Einzelverschlußdeckel oder Biodeckel mit Aktivkohlefilter.

Einbau-Abfallsammler Cox(R) Box 275 K/ 1000-4 mit Biodeckel

Abfallvolumen: 35 (2x12 + 2x9) Liter

1.171

Artikel
KÜ58776

Einbau-Abfallsammler Cox(R) Box 275 K/1000-4

4-fach Mülltrennsystem | 2x12 + 2x9 Liter | Montage auf vorhandenen
Auszügen | Schrankbreite ab 1.000 mm | H / B / T: 275 / 1000 ...

Eimerhöhe: 256 mm
Gesamthöhe 275 mm

Gesamtdeckel kann hinter oberer Front platzsparend montiert werden.

Benötigte Einbauabmessungen

Höhe: 275 mm
Breite: 1000 mm
Tiefe: 400 mm

1.172

Artikel
KÜ14654

Edel Master Küchen Abfallsammler aus Edelstahl

2x16 Liter | Montageart: separater Auszug | 2-fach Trennung | Schrankbreite ab 400 mm | Abmessung H x B x T 320 x 338 x 485 mm



Edel Master 40 DT, Abfallsammler zur 2-fach Trennung. Passend für einen Schrank ab 400 mm. Der Abfallsammler ist voll ausziehbar. Gestell und Eimer in Edelstahl

Abfallsammler:

Abfallvolumen: 32 Liter (2 x 16 L)

Technik: Vollauszug

Farben: Edelstahl

Montage: Schrankboden

minimale Schrankbreite 400 mm

1.172

Artikel
KÜ14654

Edel Master Küchen Abfallsammler aus Edelstahl

2x16 Liter | Montageart: separater Auszug | 2-fach Trennung | Schrankbreite
ab 400 mm | Abmessung H x B x T 320 x 338 x 485 mm

Benötigte Einbauabmessungen:

Höhe: 320 mm

Einbaumaß: H x B x T: 320 x 338 x 485 mm

1.173Artikel
KÜ74906

Cox Stand-Up 350 K/600-3

Auszugstechnik für vorhandene Auszüge | Behältervolumen 2x7,5 + 1x15,5
Liter | anthrazit | Schrankbreite 600/800/900 | Nenntiefe ...



SELECTAkit® Auszugstechnik für vorhandene Auszüge
Küchenunterschranke mit Frontauszug stehen in mehreren Breiten und diversen Zargen- und Fronthöhen für die Küchenplanung zur Verfügung. Abfallsammler-Kombinationen, die den Stauraum auf perfekte Weise nutzen, sind in vergleichbarer Größenvielfalt bei Naber erhältlich.

Cox Stand-UP® 350 K

Das Cox-Stand-UP®-Abfallsystem 350 ist ideal geeignet zur schnellen Montage auf vorhandenen Auszügen mit einer Nenntiefe von 400 mm. Die Gesamthöhe des Systems ist 350 mm, wobei die lichte Einbauhöhe nur 340 mm beträgt. Der feststehende Gesamtdeckel kann je nach Einbausituation auch platzsparend hinter der oberen Front montiert werden. Die maximale

1.173

Artikel
KÜ74906

Cox Stand-Up 350 K/600-3

Auszugtechnik für vorhandene Auszüge | Behältervolumen 2x7,5 + 1x15,5

Liter | anthrazit | Schrankbreite 600/800/900 | Nenntiefe ...

Zargenhöhe (Maß von Auszugsboden bis Oberkante der Zarge) darf 245 mm betragen. Das Cox-Stand-UP®-Abfallsystem ist in unterschiedlichen Höhen, Korpusbreiten und Eimerkombinationen verfügbar.

Cox Stand-UP® 350 K/600-3

Zur Montage auf vorhandenen Auszügen mit einer gekürzten Nenntiefe von 400 mm. Das 600 mm breite Cox®-Stand-UP®-Abfallsystem wird für die Korpusbreiten 800 mm und 900 mm mit einem passenden feststehenden Gesamtdeckel geliefert. Somit entsteht neben dem Abfallsystem noch weiterer praktischer Stauraum in dem Auszug.

– maximale Zargenhöhe (Maß von Schubladenboden bis Oberkante der Zarge) 245 mm

– minimale Einbautiefe (Innenmaß Schubkasten) 310 mm

– Abfallvolumen 30,5 (2 x 7,5/1 x 15,5) Liter

– Gesamthöhe 350 mm

– Einbauhöhe ohne Gesamtdeckel 340 mm

– Einbautiefe des Gesamtdeckel 400 mm

– Gesamtdeckel kann hinter oberer Front platzsparend montiert werden

– Eimerhöhe 326 mm

Farbe: anthrazit

Abmessungen:

HxBxT: 350 x 600/800/900 x 310 mm

1.174Artikel
KÜ50648**Einbau-Abfallsammler Cox(R) Base 360 R / 400-1**1x29 Liter | Vollauszug | 1-fach Trennung | Softeinzug und Dämpfung | Für
Schrankbreite 40 cm | H / B / T: 360 / 500 / 400 mm

COX® base ist die anspruchsvolle Einbau-Abfall-Sammellösung, die durch hohe Qualität, Komfort und perfekte Auszugstechnik überzeugt. In Langzeittests geprüfte GRASS Vollauszugstechnik mit Selbsteinzug und Airmatic- Anschlagdämpfung. Auch unter Voll-Last höchster Laufkomfort und Seitenstabilität (40kg Tragkraft), verstärkter, pulverbeschichteter Metallgehäuserahmen für die Behälteraufnahme, herausziehbarer, pulverbeschichteter Metaldeckel mit Griff-Clip, nutzbar als zusätzliche Ablagefläche, Lieferbar für vier Schrankbreiten sowie mit Standard-und XXL-Behälterbestückung, nur 400 mm Einbautiefe, Optionaler 10-L-Behälter mit Biodekel und Aktivkohlefilter, passgenaue Montage mit dem "quick&easy" Schnellmontagerahmen. Mit 5-Jahres-Garantie.

1.174

Artikel
KÜ50648

Einbau-Abfallsammler Cox(R) Base 360 R / 400-1

1x29 Liter | Vollauszug | 1-fach Trennung | Softeinzug und Dämpfung | Für
Schrankbreite 40 cm | H / B / T: 360 / 500 / 400 mm

COX® base Abfallsammler

Abfallvolumen: 29 Liter

Technik: Vollauszug

Führungsschientiefe: 470 mm

Gestell/Führung: silber

Deckel: silber

Montage: Schrankwand und Frontblende

**inkl. Aufsatzrahmen zur Beutelbefestigung
mit Softeinzug und Dämpfung**

Benötigte Einbauabmessungen

Höhe: 360 mm

Breite: 400 mm

Tiefe: 400 mm

5 Jahre Garantie

1.175Artikel
KÜ50651

Einbau-Abfallsammler Cox(R) Base 460 R/400-1

1x39 Liter | Montageart: integrierter Vollauszug | 1-fach Trennung |
Softeinzug und Dämpfung | Schrankbreite 40 cm | H / B / T: ...



COX® base ist die anspruchsvolle Einbau-Abfall-Sammellösung, die durch hohe Qualität, Komfort und perfekte Auszugstechnik überzeugt. In Langzeittests geprüfte GRASS Vollauszugstechnik mit Selbsteinzug und Airmatic- Anschlagdämpfung. Auch unter Voll-Last höchster Laufkomfort und Seitenstabilität (40kg Tragkraft), verstärkter, pulverbeschichteter Metallgehäuserahmen für die Behälteraufnahme, herausziehbarer, pulverbeschichteter Metaldeckel mit Griff-Clip, nutzbar als zusätzliche Ablagefläche, Lieferbar für vier Schrankbreiten sowie mit Standard-und XXL-Behälterbestückung, nur 400 mm Einbautiefe, Optionaler 10-L-Behälter mit Biodekel und Aktivkohlefilter, passgenaue Montage mit dem "quick&easy" Schnellmontagerahmen. Mit 5-Jahres-Garantie.

1.175

Artikel
KÜ50651

Einbau-Abfallsammler Cox(R) Base 460 R/400-1

1x39 Liter | Montageart: integrierter Vollauszug | 1-fach Trennung |
Softeinzug und Dämpfung | Schrankbreite 40 cm | H / B / T: ...

COX® base Abfallsammler

Abfallvolumen: 39 Liter

Technik: Vollauszug

Führungsschientiefe: 470 mm

Gestell/Führung: silber

Deckel: silber

Montage: Schrankwand und Frontblende

**inkl. Aufsatzrahmen zur Beutelbefestigung
mit Softeinzug und Dämpfung**

Benötigte Einbauabmessungen

Höhe: 460 mm

Breite: 400 mm

Tiefe: 400 mm

5 Jahre Garantie

1.176Artikel
KÜ50649

Einbau-Abfallsammler Cox(R) 360 R / 500-1

1x29 Liter | Vollauszug | 1-fach Trennung | Softeinzug und Dämpfung | Für
Schrankbreite 50 cm | H / B / T : 360 / 500 / 400 mm



COX® base ist die anspruchsvolle Einbau-Abfall-Sammellösung, die durch hohe Qualität, Komfort und perfekte Auszugstechnik überzeugt. In Langzeittests geprüfte GRASS Vollauszugstechnik mit Selbsteinzug und Airmatic- Anschlagdämpfung. Auch unter Voll-Last höchster Laufkomfort und Seitenstabilität (40kg Tragkraft), verstärkter, pulverbeschichteter Metallgehäuserahmen für die Behälteraufnahme, herausziehbarer, pulverbeschichteter Metalldeckel mit Griff-Clip, nutzbar als zusätzliche Ablagefläche, Lieferbar für vier Schrankbreiten sowie mit Standard-und XXL-Behälterbestückung, nur 400 mm Einbautiefe, Optionaler 10-L-Behälter mit Biodekel und Aktivkohlefilter, passgenaue Montage mit dem "quick&easy" Schnellmontagerahmen. Mit 5-Jahres-Garantie.

1.176

Artikel
KÜ50649

Einbau-Abfallsammler Cox(R) 360 R / 500-1

1x29 Liter | Vollauszug | 1-fach Trennung | Softeinzug und Dämpfung | Für
Schrankbreite 50 cm | H / B / T : 360 / 500 / 400 mm

COX® base Abfallsammler

Abfallvolumen: 29 Liter

Technik: Vollauszug

Führungsschientiefe: 470 mm

Gestell/Führung: silber

Deckel: silber

Montage: Schrankwand und Frontblende

**inkl. Aufsatzrahmen zur Beutelbefestigung
mit Softeinzug und Dämpfung**

Benötigte Einbauabmessungen

Höhe: 360 mm

Breite: 500 mm

Tiefe: 400 mm

5 Jahre Garantie

1.177Artikel
KÜ50653**Einbau-Abfallsammler Cox(R) Base 460 R / 500 - 1**1x39 Liter | Montageart: integrierter Vollauszug | 1-fach Trennung |
Softeinzug und Dämpfung | Schrankbreite 50 cm | H / B / T: ...

COX® base ist die anspruchsvolle Einbau-Abfall-Sammellösung, die durch hohe Qualität, Komfort und perfekte Auszugstechnik überzeugt. In Langzeittests geprüfte GRASS Vollauszugstechnik mit Selbsteinzug und Airmatic- Anschlagdämpfung. Auch unter Voll-Last höchster Laufkomfort und Seitenstabilität (40kg Tragkraft), verstärkter, pulverbeschichteter Metallgehäuserahmen für die Behälteraufnahme, herausziehbarer, pulverbeschichteter Metalldeckel mit Griff-Clip, nutzbar als zusätzliche Ablagefläche, Lieferbar für vier Schrankbreiten sowie mit Standard-und XXL-Behälterbestückung, nur 400 mm Einbautiefe, Optionaler 10-L-Behälter mit Biodekel und Aktivkohlefilter, passgenaue Montage mit dem "quick&easy" Schnellmontagerahmen. Mit 5-Jahres-Garantie.

1.177

Artikel
KÜ50653

Einbau-Abfallsammler Cox(R) Base 460 R / 500 - 1

1x39 Liter | Montageart: integrierter Vollauszug | 1-fach Trennung |
Softeinzug und Dämpfung | Schrankbreite 50 cm | H / B / T: ...

COX® base Abfallsammler

Abfallvolumen: 39 Liter

Technik: Vollauszug

Führungsschientiefe: 470 mm

Gestell/Führung: silber

Deckel: silber

Montage: Schrankwand und Frontblende

**inkl. Aufsatzrahmen zur Beutelbefestigung
mit Softeinzug und Dämpfung**

Benötigte Einbauabmessungen

Höhe: 460 mm

Breite: 500 mm

Tiefe: 400 mm

5 Jahre Garantie

1.178

Artikel
KÜ58749

Einbau-Abfallsammler Cox(R) Box 235 S/1000-5

5-fach Mülltrennsystem | 1x13 + 2x10 + 2x6 Liter | Montage auf vorhandenen Auszügen | Schrankbreite ab 1.000 mm | H / B / T: 235 ...



Cox(R) Box, Variantenvielfalt mit System. Cox(R) Box 235 / 275 ist die anspruchsvolle, individuelle Einbau-Abfallsammlerlösung, für vorhandene Auszugstechnik aller Hersteller. Individuelle Behälterkonfiguration für viele Einsatzzwecke, einfache Montage durch zuschneidbare Antirutscheinlegematte unter den Behältern, durchgehender, feststehender, pulverbeschichteter Metalldeckel über allen Behältern. Lieferbar für acht Schrankbreiten sowie mit niedriger Behälterhöhe 216 / 256 mm Einbauhöhe mit Metalldeckel 235 / 275 mm. Optionale Einzelverschlußdeckel oder Biodeckel mit Aktivkohlefilter.

Einbau-Abfallsammler Cox(R) Box 235 S/ 1000-5

Abfallvolumen: 45 (13 + 2x10 + 2x6) Liter

1.178

Artikel
KÜ58749

Einbau-Abfallsammler Cox(R) Box 235 S/1000-5

5-fach Mülltrennsystem | 1x13 + 2x10 + 2x6 Liter | Montage auf
vorhandenen Auszügen | Schrankbreite ab 1.000 mm | H / B / T: 235 ...

Eimerhöhe: 216 mm
Gesamthöhe 235 mm

Gesamtdeckel kann hinter oberer Front platzsparend montiert werden.

Benötigte Einbauabmessungen

Höhe: 235 mm
Breite: 1000 mm
Tiefe: 400 mm

Optionales Zubehör

Verschußdeckel für 13, 16, 22 und 28 Liter
Verschußdeckel für 10, 12, 16 und 21 Liter
Verschußdeckel für 4, 6, 7 und 10 Liter

1.179Artikel
KÜ58768

Einbau-Abfallsammler Cox(R) Box 275 S/1000-4

4-fach Mülltrennsystem | 2x16 + 2x12 Liter | Montage auf vorhandenen Auszügen | Schrankbreite ab 1.000 mm | H / B / T: 275 / 1000 ...



Cox(R) Box, Variantenvielfalt mit System. Cox(R) Box 235 / 275 ist die anspruchsvolle, individuelle Einbau-Abfallsammlerlösung, für vorhandene Auszugstechnik aller Hersteller. Individuelle Behälterkonfiguration für viele Einsatzzwecke, einfache Montage durch zuschneidbare Antirutscheinlegematte unter den Behältern, durchgehender, feststehender, pulverbeschichteter Metalldeckel über allen Behältern. Lieferbar für acht Schrankbreiten sowie mit niedriger Behälterhöhe 216 / 256 mm Einbauhöhe mit Metalldeckel 235 / 275 mm. Optionale Einzelverschlußdeckel oder Biodeckel mit Aktivkohlefilter.

Einbau-Abfallsammler Cox(R) Box 275 S/ 1000-4

Abfallvolumen: 56 (2x16+2x12) Liter

1.179

Artikel
KÜ58768

Einbau-Abfallsammler Cox(R) Box 275 S/1000-4

4-fach Mülltrennsystem | 2x16 + 2x12 Liter | Montage auf vorhandenen
Auszügen | Schrankbreite ab 1.000 mm | H / B / T: 275 / 1000 ...

Eimerhöhe: 256 mm
Gesamthöhe 275 mm

Gesamtdeckel kann hinter oberer Front platzsparend montiert werden.

Benötigte Einbauabmessungen

Höhe: 275 mm
Breite: 1000 mm
Tiefe: 400 mm

1.180

Artikel
KÜ58800

Einbau-Abfallsammler Cox(R) Box 350 S/1000-5

5-fach Mülltrennsystem | 22 + 2x10 + 2x16 Liter | Montage auf vorhandenen Auszügen | Schrankbreite ab 1000 mm | H / B / T: 350 / ...



Cox(R) Box, Variantenvielfalt mit System. Cox(R) Box 360 / 350 ist die anspruchsvolle, individuelle Einbau-Abfallsammlerlösung, für vorhandene Auszugstechnik aller Hersteller. Individuelle Behälterkonfiguration für viele Einsatzzwecke, einfache Montage durch zuschneidbare Antirutscheinlegematte unter den Behältern, durchgehender, feststehender, pulverbeschichteter Metalldeckel über allen Behältern. Lieferbar für acht Schrankbreiten sowie mit Standard-Behälterhöhe 326 mm Einbauhöhe mit Metalldeckel 360 / 350 mm. Optionale Einzelverschlußdeckel oder Biodeckel mit Aktivkohlefilter.

Einbau-Abfallsammler Cox(R) Box 350 S/ 1000-5 mit Biodeckel

Abfallvolumen: 74 (22 + 2x10 + 2x16) Liter

1.180

Artikel
KÜ58800

Einbau-Abfallsammler Cox(R) Box 350 S/1000-5

5-fach Mülltrennsystem | 22 + 2x10 + 2x16 Liter | Montage auf vorhandenen Auszügen | Schrankbreite ab 1000 mm | H / B / T: 350 / ...

Eimerhöhe: 326 mm
Gesamthöhe 360 mm

Gesamtdeckel kann hinter oberer Front platzsparend montiert werden.

Benötigte Einbauabmessungen

Höhe: 350 mm
Breite: 1000 mm
Tiefe: 400 mm

1.181Artikel
KÜ58802

Küchen Abfalltrennsystem Corner Boy 2

2x16 Liter | Montageart: separater Auszug | Vollauszug | 2-fach Trennung |
Eckschränke a 900 x 900 mm | Mindesttüröffnung 380 mm ...



Einbau-Abfallsammler Corner Boy, Komplett mit 2 Kunststoffschalen. Zwei große, abnehmbare, stabile Putzmittelbehälter mit Vollauszügen zum Herausziehen. Durch Schwenken des Abfallsammlers einfachste Entnahme und Bestückung der Seitenbehälter möglich. Mindesttüröffnung 380 mm, einfache Montage am Schrankboden. Mit 335 mm Einbauhöhe der ideale Raumsparer.

Abfallsammler Corner Boy

Abfallvolumen: 32 (2x16) Liter

Technik: Vollauszug, schwenkbar

Gestell/Führung:silber

1.181

Artikel
KÜ58802

Küchen Abfalltrennsystem Corner Boy 2

2x16 Liter | Montageart: separater Auszug | Vollauszug | 2-fach Trennung |
Eckschränke a 900 x 900 mm | Mindesttüröffnung 380 mm ...

Deckel: alu grau
Mindesttüröffnung: 380 mm
Montage: Schrankboden

Kunststoffschalen ausziehbar und schwenkbar (22° zu jeder Seite)

Benötigte Einbauabmessungen

Höhe: 335 mm
Breite: 900 mm
Tiefe: 900 mm

1.182Artikel
KÜ50652**Einbau-Abfallsammler Cox(R) Base 460 R/450-1**

1x39 Liter | Montageart: integrierter Vollauszug | 1-fach Trennung |
Softeinzug und Dämpfung | Schrankbreite 45 cm | H / B / T: ...



COX® base ist die anspruchsvolle Einbau-Abfall-Sammellösung, die durch hohe Qualität, Komfort und perfekte Auszugstechnik überzeugt. In Langzeittests geprüfte GRASS Vollauszugstechnik mit Selbsteinzug und Airmatic- Anschlagdämpfung. Auch unter Voll-Last höchster Laufkomfort und Seitenstabilität (40kg Tragkraft), verstärkter, pulverbeschichteter Metallgehäuserahmen für die Behälteraufnahme, herausziehbarer, pulverbeschichteter Metaldeckel mit Griff-Clip, nutzbar als zusätzliche Ablagefläche, Lieferbar für vier Schrankbreiten sowie mit Standard-und XXL-Behälterbestückung, nur 400 mm Einbautiefe, Optionaler 10-L-Behälter mit Biodekel und Aktivkohlefilter, passgenaue Montage mit dem "quick&easy" Schnellmontagerahmen. Mit 5-Jahres-Garantie.

1.182

Artikel
KÜ50652

Einbau-Abfallsammler Cox(R) Base 460 R/450-1

1x39 Liter | Montageart: integrierter Vollauszug | 1-fach Trennung |
Softeinzug und Dämpfung | Schrankbreite 45 cm | H / B / T: ...

COX® base Abfallsammler

Abfallvolumen: 39 Liter

Technik: Vollauszug

Führungsschientiefe: 470 mm

Gestell/Führung: silber

Deckel: silber

Montage: Schrankwand und Frontblende

**inkl. Aufsatzrahmen zur Beutelbefestigung
mit Softeinzug und Dämpfung**

Benötigte Einbauabmessungen

Höhe: 460 mm

Breite: 450 mm

Tiefe: 400 mm

5 Jahre Garantie

1.183Artikel
KÜ58804

Küchen Abfalltrennsystem Corner Boy 3

2x8 +16 Liter | Montageart: separater Auszug | Vollauszug | 3-fach Trennung
| Eckschränke ab 900 x 900 mm | Mindesttüröffnung 380 ...



Einbau-Abfallsammler Corner Boy, Komplett mit Biodeckel und 2 Kunststoffschalen. Zwei große, abnehmbare, stabile Putzmittelebehälter mit Vollauszügen zum Herausziehen. Durch Schwenken des Abfallsammlers einfachste Entnahme und Bestückung der Seitenbehälter möglich. Mindesttüröffnung 380 mm, einfache Montage am Schrankboden. Mit 335 mm Einbauhöhe der ideale Raumsparer.

Abfallsammler Corner Boy

Abfallvolumen: 32 (2x8 + 16) Liter

Technik: Vollauszug, schwenkbar

Gestell/Führung:silber

1.183

Artikel
KÜ58804

Küchen Abfalltrennsystem Corner Boy 3

2x8 +16 Liter | Montageart: separater Auszug | Vollauszug | 3-fach Trennung
| Eckschränke ab 900 x 900 mm | Mindesttüröffnung 380 ...

Deckel: alu grau
Mindesttüröffnung: 380 mm
Montage: Schrankboden

Kunststoffschalen ausziehbar und schwenkbar (22° zu jeder Seite)

Benötigte Einbauabmessungen

Höhe: 335 mm
Breite: 900 mm
Tiefe: 900 mm

1.184Artikel
KÜ66827

Einbau Mülleimer für Eckschrank Hailo Rondo 2

2-fach Trennung | Drehbar | 90 cm Schrankbreite | 2x18 Liter | Montageart:
separater Auszug | Abm. BTH 346 x 700 x 340 mm | ...



Hailo Rondo 2-fach Trennung Einbau Mülleimer für Diagonaleckschränke ab 90 cm Schenkellaß. Drehbar, daher uneingeschränkte Nutzung sämtlicher Eimer und Fächer. In der Auszugsposition für Abfalleimer und in der Befüllingsposition für Multifunktionseimer rastet der Rondo leicht ein

Ausstattung:

Abfallsammler zur 2-fach Trennung
Rahmen silberfarbig, Deckel hellgrau,
Drehteller weiß und Kunststoffteile hellgrau
Inklusive Multifunktionseimer

1.184

Artikel
KÜ66827

Einbau Mülleimer für Eckschrank Hailo Rondo 2

2-fach Trennung | Drehbar | 90 cm Schrankbreite | 2x18 Liter | Montageart:
separater Auszug | Abm. BTH 346 x 700 x 340 mm | ...

Notwendiges Einbaumaß:

Breite: 346 mm
Tiefe 700 mm
Höhe: 340 mm
Produktmaß: Ø 700 mm
360° Drehbar

Geringer Platzbedarf!

Zusatzdeckel mit Griffmulde gegen störende Gerüche für einen 8,5 Liter Bioabfall-Eimer

Deckel mit Ablagefläche für diverse Utensilien

Vollauszug - kugelgeführte Teleskopschienen gleiten superleicht und sorgen für einen Vollauszug der Eimer.

Utensilienschalen für die Unterbringung beispielsweise von Reinigungsmitteln. Zur Reinigung leicht abnehmbar.

Multifunktionseimer mit 12 Litern Inhalt (Zubehör).

Optionales Zubehör:

Schlauchbrausenabweiser

Metallbügel zum Einbau in Spülenunterschranke zur gezielten Schlauchführung.

für Platz und Ordnung im Unterschrank

einfache Montage mit 2 Schrauben

kein Verfangen des Schlauches am Siphon oder an Abfalltren- und Ordnungssystemen

garantiert immer genügend Abstand

der Brauseschlauch kann weiterhin einfach herausgezogen werden und zurückgleiten.

1.185Artikel
KÜ58719**Einbau-Abfallsammler Cox Clan (R) 580 / 300-2**

32 + 1,2 Liter | Vollauszug | Mülltrennsystem | Softeinzug und Dämpfung |
Schrankbreite ab 300 mm | H / B / T: 580 / 300 / 516 mm



COX Clan® ist die anspruchsvolle Einbau-Abfall-Sammellösung, die durch hohe Qualität, Komfort und perfekte Auszugstechnik überzeugt. In Langzeittests geprüfte GRASS Vollauszugstechnik mit Selbsteinzug und Airmatic- Anschlagdämpfung. Auch unter Voll-Last höchster Laufkomfort und Seitenstabilität, verstärkter, pulverbeschichteter Metallgehäuserahmen für die Behälteraufnahme, herausziehbarer, pulverbeschichteter Metalldeckel, Lieferbar für fünf Schrankbreiten, 516 mm Einbautiefe, passgenaue Montage mit dem "quick&easy" Schnellmontagerahmen.

COX Clan® Abfallsammler

Abfallvolumen: 33,2 (32 + 1,2) Liter

Technik: Vollauszug

1.185

Artikel
KÜ58719

Einbau-Abfallsammler Cox Clan (R) 580 / 300-2

32 + 1,2 Liter | Vollauszug | Mülltrennsystem | Softeinzug und Dämpfung |
Schrankbreite ab 300 mm | H / B / T: 580 / 300 / 516 mm

Führungsschientiefe: 500 mm
Gestell/Führung: silber
Deckel: silber
Montage: Schrankwand und Frontblende

mit Softeinzug und Dämpfung

Benötigte Einbauabmessungen

Höhe: 580 mm
Breite: 300 mm
Tiefe: 516 mm

Cox Clan® - Abfallsammler für großes Abfallvolumen

- In Langzeittests geprüfte GRASS Vollund Überauszugstechnik mit Selbsteinzug und Airmatic-Anschlagdämpfung
- Auch unter Volllast höchster Laufkomfort und Seitenstabilität
- Verstärkter Metallgehäuserahmen für die Behälteraufnahme, pulverbeschichtet
- Ausgestattet mit Metalldeckel, pulverbeschichtet
- Geeignet für 16 mm und 19 mm Seitenstärke
- Lieferbar für fünf Schrankbreiten und in zwei verschiedenen Höhen
- Einbautiefe beträgt 516 mm

Optionales-Zubehör_ Cox Cick®

Cox Cick® ist ein manuelles Fußpedal, welches den mühelosen Zugang zu Cox® Base- und Cox Clan®-Abfallsammlern ermöglicht. Durch die ergonomisch angenehm gestaltete Trittposition öffnet das Abfallsystem auch bereits bei geringer Kraft vollständig. Der Öffnungsmechanismus fährt nach Betätigung durch eine Feder selbstständig wieder zurück in die Ausgangsposition. Dadurch ist beim Öffnen und Schließen eine nahezu geräuschlose Funktion garantiert. Die Montage ist durch zwei angespritzte Schraubdome mit Positionsfixierung einfach und zeitsparend durchzuführen. Die notwendigen Bohrpunkte werden über eine Montagehilfe aus Kunststoff bequem gefunden.

- Bügelüberstand bei 16er Front 34 mm
- Bügelüberstand bei 19er Front 31 mm

1.186

Artikel
KÜ58759

Einbau-Abfallsammler Cox(R) Box 235 K/1200-5

5-fach Mülltrennsystem | 3x10 + 2x7,5 Liter | Montage auf vorhandenen Auszügen | Schrankbreite ab 1.200 mm | H / B / T: 235 / ...



Cox(R) Box, Variantenvielfalt mit System. Cox(R) Box 235 / 275 ist die anspruchsvolle, individuelle Einbau-Abfallsammlerlösung, für vorhandene Auszugstechnik aller Hersteller. Individuelle Behälterkonfiguration für viele Einsatzzwecke, einfache Montage durch zuschneidbare Antirutscheinlegematte unter den Behältern, durchgehender, feststehender, pulverbeschichteter Metalldeckel über allen Behältern. Lieferbar für acht Schrankbreiten sowie mit niedriger Behälterhöhe 216 / 256 mm Einbauhöhe mit Metalldeckel 235 / 275 mm. Optionale Einzelverschlußdeckel oder Biodeckel mit Aktivkohlefilter.

Einbau-Abfallsammler Cox(R) Box 235 K/ 1200-5 mit Biodeckel

Abfallvolumen: 45 (3x10 + 2x7,5) Liter

1.186

Artikel
KÜ58759

Einbau-Abfallsammler Cox(R) Box 235 K/1200-5

5-fach Mülltrennsystem | 3x10 + 2x7,5 Liter | Montage auf vorhandenen Auszügen | Schrankbreite ab 1.200 mm | H / B / T: 235 / ...

Eimerhöhe: 216 mm
Gesamthöhe 235 mm

Gesamtdeckel kann hinter oberer Front platzsparend montiert werden.

Benötigte Einbauabmessungen

Höhe: 235 mm
Breite: 1200 mm
Tiefe: 400 mm

5 Jahre Garantie

1.187Artikel
KÜ74888

Cox Stand-Up 250 S/800-3

Auszugstechnik für vorhandene Auszüge | Behältervolumen 1x10 + 2x13 Liter
| anthrazit | Nenntiefe 450/500 mm | Abm: HxBxT 250 x ...



SELECTAkit® Auszugstechnik für vorhandene Auszüge

Küchenunterschranke mit Frontauszug stehen in mehreren Breiten und diversen Zargen- und Fronthöhen für die Küchenplanung zur Verfügung. Abfallsammler-Kombinationen, die den Stauraum auf perfekte Weise nutzen, sind in vergleichbarer Größenvielfalt bei Naber erhältlich.

Das Cox-Stand-UP®-Abfallsystem 250 ist ideal geeignet zur schnellen Montage auf vorhandenen Auszügen mit einer Nenntiefe von 450 mm und 500 mm. Die Gesamthöhe des Systems ist 250 mm, wobei die lichte Einbauhöhe nur 240 mm beträgt. Der feststehende Gesamtdeckel kann je nach Einbausituation auch platzsparend hinter der oberen Front montiert werden. Die maximale Zargenhöhe

1.187

Artikel
KÜ74888

Cox Stand-Up 250 S/800-3

Auszugtechnik für vorhandene Auszüge | Behältervolumen 1x10 + 2x13 Liter
| anthrazit | Nenntiefe 450/500 mm | Abm: HxBxT 250 x ...

(Maß von Auszugsboden bis Oberkante der Zarge) darf 145 mm betragen. Das Cox-Stand-UP®-Abfallsystem ist in unterschiedlichen Höhen, Korpusbreiten und Eimerkombinationen verfügbar.

Cox Stand-UP® 250 S/800-3

Zur Montage auf vorhandenen Auszügen mit einer Nenntiefe von 450 mm und 500 mm.

– maximalen Zargenhöhe (Maß von Schubladenboden bis Oberkante der Zarge) 145 mm

– minimale Einbautiefe (Innenmaß Schubkasten) 400 mm

– Abfallvolumen 36 (1 x 10/2 x 13) Liter

– Gesamthöhe 250 mm

– Einbauhöhe ohne Gesamtdeckel 240 mm

– Gesamtdeckel kann hinter oberer Front platzsparend montiert werden

– Eimerhöhe 216 mm

Farbe: anthrazit

Abmessungen:

HxBxT: 250 x 800 x 400 mm

1.188

Artikel
KÜ58786

Einbau-Abfallsammler Cox(R) Box 275 K/1200-5

5-fach Mülltrennsystem | 3x12 + 2x9 Liter | Montage auf vorhandenen Auszügen | Schrankbreite ab 1.200 mm | H / B / T: 235 / 1200 ...



Cox(R) Box, Variantenvielfalt mit System. Cox(R) Box 235 / 275 ist die anspruchsvolle, individuelle Einbau-Abfallsammlerlösung, für vorhandene Auszugstechnik aller Hersteller. Individuelle Behälterkonfiguration für viele Einsatzzwecke, einfache Montage durch zuschneidbare Antirutscheinlegematte unter den Behältern, durchgehender, feststehender, pulverbeschichteter Metalldeckel über allen Behältern. Lieferbar für acht Schrankbreiten sowie mit niedriger Behälterhöhe 216 / 256 mm Einbauhöhe mit Metalldeckel 235 / 275 mm. Optionale Einzelverschlußdeckel oder Biodeckel mit Aktivkohlefilter.

Einbau-Abfallsammler Cox(R) Box 275 K/ 1200-5 mit Biodeckel

Abfallvolumen: 54 (3x12 + 2x9) Liter

1.188

Artikel
KÜ58786

Einbau-Abfallsammler Cox(R) Box 275 K/1200-5

5-fach Mülltrennsystem | 3x12 + 2x9 Liter | Montage auf vorhandenen Auszügen | Schrankbreite ab 1.200 mm | H / B / T: 235 / 1200 ...

Eimerhöhe: 256 mm
Gesamthöhe 275 mm

Gesamtdeckel kann hinter oberer Front platzsparend montiert werden.

Benötigte Einbauabmessungen

Höhe: 275 mm
Breite: 1200 mm
Tiefe: 400 mm

5 Jahre Garantie

1.189Artikel
KÜ66828

Abfallsammler für Eckschrank mit 3-fach Trennung Hailo Rondo

Montageart: separater Auszug | 90 cm Schrankbreite | 2x8,5 und 1x18 Liter |
Kunststoffteile hellgrau | Rahmen silberfarbig | Abm. ...



Hailo Rondo 3-fach Trennung Einbau Mülleimer für Diagonaleckschränke ab 90 cm Schenkellaß. Drehbar, daher uneingeschränkte Nutzung sämtlicher Eimer und Fächer. In der Auszugsposition für Abfalleimer und in der Befüllingsposition für Multifunktionseimer rastet der Rondo leicht ein

Ausstattung:

Abfallsammler zur 3-fach Trennung
Rahmen silberfarbig, Deckel hellgrau,
Drehteller weiß und Kunststoffteile hellgrau
Inklusive Multifunktionseimer

1.189

Artikel
KÜ66828

Abfallsammler für Eckschrank mit 3-fach Trennung Hailo Rondo

Montageart: separater Auszug | 90 cm Schrankbreite | 2x8,5 und 1x18 Liter |
Kunststoffteile hellgrau | Rahmen silberfarbig | Abm. ...

Notwendiges Einbaumaß:

Breite: 346 mm
Tiefe 700 mm
Höhe: 340 mm
Produktmaß: Ø 700 mm
360° Drehbar

Geringer Platzbedarf!

Zusatzdeckel mit Griffmulde gegen störende Gerüche für einen 8,5 Liter Bioabfall-Eimer

Deckel mit Ablagefläche für diverse Utensilien

Vollauszug - kugelgeführte Teleskopschienen gleiten superleicht und sorgen für einen Vollauszug der Eimer.

Utensilienschalen für die Unterbringung beispielsweise von Reinigungsmitteln. Zur Reinigung leicht abnehmbar.

Multifunktionseimer mit 12 Litern Inhalt (Zubehör).

Optionales Zubehör:

Schlauchbrausenabweiser

Metallbügel zum Einbau in Spülenunterschranke zur gezielten Schlauchführung.

für Platz und Ordnung im Unterschrank

einfache Montage mit 2 Schrauben

kein Verfangen des Schlauches am Siphon oder an Abfalltrenn- und Ordnungssystemen

garantiert immer genügend Abstand

der Brauseschlauch kann weiterhin einfach herausgezogen werden und zurückgleiten.

1.190Artikel
KÜ58720**Einbau-Abfallsammler Cox Clan (R) 580 / 400-2**

35 + 1,2 Liter | Vollauszug | Mülltrennsystem | Softeinzug und Dämpfung |
Schrankbreite ab 400 mm | H / B / T: 580 / 400 / 516 mm



COX Clan® ist die anspruchsvolle Einbau-Abfall-Sammellösung, die durch hohe Qualität, Komfort und perfekte Auszugstechnik überzeugt. In Langzeittests geprüfte GRASS Vollauszugstechnik mit Selbsteinzug und Airmatic- Anschlagdämpfung. Auch unter Voll-Last höchster Laufkomfort und Seitenstabilität, verstärkter, pulverbeschichteter Metallgehäuserahmen für die Behälteraufnahme, herausziehbarer, pulverbeschichteter Metalldeckel, Lieferbar für fünf Schrankbreiten, 516 mm Einbautiefe, passgenaue Montage mit dem "quick&easy" Schnellmontagerahmen.

COX Clan® Abfallsammler

Abfallvolumen: 36,2 (35 + 1,2) Liter

Technik: Vollauszug

1.190

Artikel
KÜ58720

Einbau-Abfallsammler Cox Clan (R) 580 / 400-2

35 + 1,2 Liter | Vollauszug | Mülltrennsystem | Softeinzug und Dämpfung |
Schrankbreite ab 400 mm | H / B / T: 580 / 400 / 516 mm

Führungsschientiefe: 500 mm
Gestell/Führung: silber
Deckel: silber
Montage: Schrankwand und Frontblende

mit Softeinzug und Dämpfung

Benötigte Einbauabmessungen

Höhe: 580 mm
Breite: 400 mm
Tiefe: 516 mm

Cox Clan® - Abfallsammler für großes Abfallvolumen

- In Langzeittests geprüfte GRASS Vollund Überauszugstechnik mit Selbsteinzug und Airmatic-Anschlagdämpfung
- Auch unter Volllast höchster Laufkomfort und Seitenstabilität
- Verstärkter Metallgehäuserahmen für die Behälteraufnahme, pulverbeschichtet
- Ausgestattet mit Metalldeckel, pulverbeschichtet
- Geeignet für 16 mm und 19 mm Seitenstärke
- Lieferbar für fünf Schrankbreiten und in zwei verschiedenen Höhen
- Einbautiefe beträgt 516 mm

Optionales-Zubehör_ Cox Cick®

Cox Cick® ist ein manuelles Fußpedal, welches den mühelosen Zugang zu Cox® Base- und Cox Clan®-Abfallsammlern ermöglicht. Durch die ergonomisch angenehm gestaltete Trittposition öffnet das Abfallsystem auch bereits bei geringer Kraft vollständig. Der Öffnungsmechanismus fährt nach Betätigung durch eine Feder selbstständig wieder zurück in die Ausgangsposition. Dadurch ist beim Öffnen und Schließen eine nahezu geräuschlose Funktion garantiert. Die Montage ist durch zwei angespritzte Schraubdome mit Positionsfixierung einfach und zeitsparend durchzuführen. Die notwendigen Bohrpunkte werden über eine Montagehilfe aus Kunststoff bequem gefunden.

- Bügelüberstand bei 16er Front 34 mm
- Bügelüberstand bei 19er Front 31 mm

1.191Artikel
KÜ58730

Einbau-Abfallsammler

Mülltrennsystem | 35+2+2 Liter | Vollauszug | Schrankbreite ab 400 mm | H /
B / T: 500 / 350 / 500 mm



Einbau-Abfallsammler, geräuscharmes, stabiles Auszugssystem mit 39 Litern Abfallvolumen, aufgeteilt in 3 Eimern zur schnellen und übersichtlichen Mülltrennung. Alle Eimer haben einen Deckel und bieten somit Extra-Ablagefläche für Putzsachen. Einfache Montage an Schrankboden und Frontblende.

Einbau-Abfallsammler

Abfallvolumen: 39 (35+2+2) Liter
Verschlußdeckel als Ablage für Putzsachen
für 35 L und 17 L Kehrichtsäcke
zwei 2 L Behälter

1.191

Artikel
KÜ58730

Einbau-Abfallsammler

Mülltrennsystem | 35+2+2 Liter | Vollauszug | Schrankbreite ab 400 mm | H /

B / T: 500 / 350 / 500 mm

Auszugboden mit Positionierungsstegen für die Behälter

Deckel: anthrazit

Montage: Schrankwand und Frontblende

Maximale Schrankbreite 600 mm

Technik: Vollauszug

Benötigte Einbauabmessungen

Höhe: 500 mm

Breite: 350 mm

Tiefe: 500 mm

Optionales Zubehör:

StopMatic

Die Auszugssysteme Müllex Comfort und Müllex Oekonom können auf Wunsch mit dem Zubehör StopMatic ausgestattet werden. Ein am Schienenprofil einsteckbarer Dämpfer mit "Selbsteinzugsfunktion" bremst den Auszug beim Einfahren ab, kurz bevor er die Endposition erreicht hat. StopMatic und KickMatic sind nicht kombinierbar.

Farbe: hellgrau

1.192

Artikel
KÜ58746

Einbau-Abfallsammler Cox(R) Box 235 S/1000-4

4-fach Mülltrennsystem | 2x13 + 2x10 Liter | Montage auf vorhandenen Auszügen | Schrankbreite ab 1.000 mm | H / B / T: 235 / 1000 ...



Cox(R) Box, Variantenvielfalt mit System. Cox(R) Box 235 / 275 ist die anspruchsvolle, individuelle Einbau-Abfallsammlerlösung, für vorhandene Auszugstechnik aller Hersteller. Individuelle Behälterkonfiguration für viele Einsatzzwecke, einfache Montage durch zuschneidbare Antirutscheinlegematte unter den Behältern, durchgehender, feststehender, pulverbeschichteter Metalldeckel über allen Behältern. Lieferbar für acht Schrankbreiten sowie mit niedriger Behälterhöhe 216 / 256 mm Einbauhöhe mit Metalldeckel 235 / 275 mm. Optionale Einzelverschlußdeckel oder Biodeckel mit Aktivkohlefilter.

Einbau-Abfallsammler Cox(R) Box 235 S/ 1000-4

Abfallvolumen: 46 (2x13+2x10) Liter

1.192

Artikel
KÜ58746

Einbau-Abfallsammler Cox(R) Box 235 S/1000-4

4-fach Mülltrennsystem | 2x13 + 2x10 Liter | Montage auf vorhandenen Auszügen | Schrankbreite ab 1.000 mm | H / B / T: 235 / 1000 ...

Eimerhöhe: 216 mm
Gesamthöhe 235 mm

Gesamtdeckel kann hinter oberer Front platzsparend montiert werden.

Benötigte Einbauabmessungen

Höhe: 235 mm
Breite: 1000 mm
Tiefe: 400 mm

Optionales Zubehör

Verschußdeckel für 13, 16, 22 und 28 Liter
Verschußdeckel für 10, 12, 16 und 21 Liter

1.193

Artikel
KÜ58769

Einbau-Abfallsammler Cox(R) Box 275 S/1000-5 bio

5-fach Mülltrennsystem | 16 + 2x12 + 2x7 Liter | Montage auf vorhandenen Auszügen | Schrankbreite ab 1.000 mm | H / B / T: 275 / ...



Cox(R) Box, Variantenvielfalt mit System. Cox(R) Box 235 / 275 ist die anspruchsvolle, individuelle Einbau-Abfallsammlerlösung, für vorhandene Auszugstechnik aller Hersteller. Individuelle Behälterkonfiguration für viele Einsatzzwecke, einfache Montage durch zuschneidbare Antirutscheinlegematte unter den Behältern, durchgehender, feststehender, pulverbeschichteter Metalldeckel über allen Behältern. Lieferbar für acht Schrankbreiten sowie mit niedriger Behälterhöhe 216 / 256 mm Einbauhöhe mit Metalldeckel 235 / 275 mm. Optionale Einzelverschlußdeckel oder Biodeckel mit Aktivkohlefilter.

Einbau-Abfallsammler Cox(R) Box 275 S/ 1000-5 mit Biodeckel

Abfallvolumen: 54 (16 + 2x12 + 2x7) Liter

1.193

Artikel
KÜ58769

Einbau-Abfallsammler Cox(R) Box 275 S/1000-5 bio

5-fach Mülltrennsystem | 16 + 2x12 + 2x7 Liter | Montage auf vorhandenen Auszügen | Schrankbreite ab 1.000 mm | H / B / T: 275 / ...

Eimerhöhe: 256 mm
Gesamthöhe 275 mm

Gesamtdeckel kann hinter oberer Front platzsparend montiert werden.

Benötigte Einbauabmessungen

Höhe: 275 mm
Breite: 1000 mm
Tiefe: 400 mm

1.194Artikel
KÜ58666**Einbau-Abfallsammler Cox(R) Base 360 S / 400-1**hellgrau oder anthrazit | Müllsammelsystem | 22 Liter | Vollauszug |
Softeinzug und Dämpfung | Schrankbreite ab 400 mm | H / B / ...

COX® base ist die anspruchsvolle Einbau-Abfall-Sammellösung, die durch hohe Qualität, Komfort und perfekte Auszugstechnik überzeugt. In Langzeittests geprüfte GRASS Vollauszugstechnik mit Selbsteinzug und Airmatic- Anschlagdämpfung. Auch unter Voll-Last höchster Laufkomfort und Seitenstabilität (40kg Tragkraft), verstärkter, pulverbeschichteter Metallgehäuserahmen für die Behälteraufnahme, herausziehbarer, pulverbeschichteter Metaldeckel mit Griff-Clip, nutzbar als zusätzliche Ablagefläche, Lieferbar für vier Schrankbreiten sowie mit Standard-und XXL-Behälterbestückung, nur 400 mm Einbautiefe, Optionaler 10-L-Behälter mit Biodekel und Aktivkohlefilter, passgenaue Montage mit dem "quick&easy" Schnellmontagerahmen. Mit 5-Jahres-Garantie.

1.194

Artikel
KÜ58666

Einbau-Abfallsammler Cox(R) Base 360 S / 400-1

hellgrau oder anthrazit | Müllsammelsystem | 22 Liter | Vollauszug |
Softeinzug und Dämpfung | Schrankbreite ab 400 mm | H / B / ...

COX® base Abfallsammler

Abfallsammler als Frontauszugssystem mit Softeinzug und Anschlagdämpfung.

– Einbauhöhe 360 mm

– Einbautiefe 400 mm

– Tiefe der Führungsschiene 470 mm

– "quick&easy"-Montagerahmen für unterschiedliche Korpusstärken (16/19 mm)

– "nova Pro"-Führungsschiene

– funktionales Design

mit Softeinzug und Dämpfung

Benötigte Einbauabmessungen

Höhe: 360 mm

Breite: 400 mm

Tiefe: 400 mm

5 Jahre Garantie

Optionales Zubehör:

Cox Cick-E® 600

– elektrischer Auswerfer für Cox® Abfallsammler

– passend für Cox® Base Abfallsammler mit 400 mm Einbautiefe und 600 mm Breite

– platzsparende und unsichtbare Installation hinter den Abfallsammlern

– Betätigung des Ausfahrmechanismus durch sanftes Antippen der Auszugsfront

– alternative Montagepositionen um bauseitige Hindernisse (z. B. Wasseranschluss) zu umgehen

– Befestigung der Quertraverse an vorhandene Bohrungen des Cox® Abfallsammlers

– 230 V Stromanschluss

1.195Artikel
KÜ74894

Cox Stand-Up 280 S/800-3

Auszugstechnik für vorhandene Auszüge | Behältervolumen 1x12 + 2x16 Liter
| anthrazit | Nenntiefe 450/500 mm | Abm: HxBxT 280 x ...



SELECTAkit® Auszugstechnik für vorhandene Auszüge

Küchenunterschranke mit Frontauszug stehen in mehreren Breiten und diversen Zargen- und Fronthöhen für die Küchenplanung zur Verfügung. Abfallsammler-Kombinationen, die den Stauraum auf perfekte Weise nutzen, sind in vergleichbarer Größenvielfalt bei Naber erhältlich.

Das Cox-Stand-UP-Abfallsystem 280 ist ideal geeignet zur schnellen Montage auf vorhandenen Auszügen mit einer Nenntiefe von 450 mm und 500 mm. Die Gesamthöhe des Systems ist 280 mm, wobei die lichte Einbauhöhe nur 270 mm beträgt. Der feststehende Gesamtdeckel kann je nach Einbausituation auch platzsparend hinter der oberen Front montiert werden. Die maximale Zargenhöhe

1.195

Artikel
KÜ74894

Cox Stand-Up 280 S/800-3

Auszugtechnik für vorhandene Auszüge | Behältervolumen 1x12 + 2x16 Liter
| anthrazit | Nenntiefe 450/500 mm | Abm: HxBxT 280 x ...

(Maß von Auszugsboden bis Oberkante der Zarge) darf 175 mm betragen. Das Cox-Stand-UP-Abfallsystem ist in unterschiedlichen Höhen, Korpusbreiten und Eimerkombinationen verfügbar.

Cox Stand-UP® 280 S/800-3

Zur Montage auf vorhandenen Auszügen mit einer Nenntiefe von 450 mm und 500 mm.

– maximalen Zargenhöhe (Maß von Schubladenboden bis Oberkante der Zarge) 175 mm

– minimale Einbautiefe (Innenmaß Schubkasten) 400 mm

– Abfallvolumen 44 (2 x 16/1 x 12) Liter

– Gesamthöhe 280 mm

– Einbauhöhe ohne Gesamtdeckel 270 mm

– Gesamtdeckel kann hinter oberer Front platzsparend montiert werden

– Eimerhöhe 256 mm

Farbe: anthrazit

Abmessungen:

HxBxT: 280 x 800 x 400 mm

1.196Artikel
KÜ58667

Einbau-Abfallsammler Cox(R) Base 360 S / 400-2

mit Biodeckel | Mülltrennsystem | 2x11 Liter | Vollauszug | 2-fach Trennung | Softeinzug und Dämpfung | Schrankbreite ab 400 mm | ...



COX® base ist die anspruchsvolle Einbau-Abfall-Sammellösung, die durch hohe Qualität, Komfort und perfekte Auszugstechnik überzeugt. In Langzeittests geprüfte GRASS Vollauszugstechnik mit Selbsteinzug und Airmatic- Anschlagdämpfung. Auch unter Voll-Last höchster Laufkomfort und Seitenstabilität (40kg Tragkraft), verstärkter, pulverbeschichteter Metallgehäuserahmen für die Behälteraufnahme, herausziehbarer, pulverbeschichteter Metalldeckel mit Griff-Clip, nutzbar als zusätzliche Ablagefläche, Lieferbar für vier Schrankbreiten sowie mit Standard-und XXL-Behälterbestückung, nur 400 mm Einbautiefe, Optionaler 10-L-Behälter mit Biodekel und Aktivkohlefilter, passgenaue Montage mit dem "quick&easy" Schnellmontagerahmen. Mit 5-Jahres-Garantie. Durch die resuzierte Tiefe ist ein Einbau von dahinter liegenden Geräten (z.B. Boiler) Möglich.

1.196

Artikel
KÜ58667

Einbau-Abfallsammler Cox(R) Base 360 S / 400-2

mit Biodeckel | Mülltrennsystem | 2x11 Liter | Vollauszug | 2-fach Trennung |
Softeinzug und Dämpfung | Schrankbreite ab 400 mm | ...

COX® base Abfallsammler mit Biodeckel

- Mit herausziehbarem Gesamtdeckel.
- — Führungsschiententiefe 470 mm
- — Abfallvolumen 22 Liter
- — Technik: Vollauszug
- — Montage: Schrankwand und Frontblende
- — mit Softeinzug und Dämpfung
- — passend für Cox Work® Utensilienbox
- — mit Biodeckel

Benötigte Einbauabmessungen

- Höhe: 360 mm
- Breite: 400 mm
- Tiefe: 400 mm

5 Jahre Garantie

Optionales Zubehör:

Cox Cick-E® 600

- — elektrischer Auswerfer für Cox® Abfallsammler
- — passend für Cox® Base Abfallsammler mit 400 mm Einbautiefe und 600 mm Breite
- — platzsparende und unsichtbare Installation hinter den Abfallsammlern
- — Betätigung des Ausfahrmechanismus durch sanftes Antippen der Auszugsfront
- — alternative Montagepositionen um bauseitige Hindernisse (z. B. Wasseranschluss) zu umgehen
- — Befestigung der Quertraverse an vorhandene Bohrungen des Cox® Abfallsammlers
- — 230 V Stromanschluss

1.197Artikel
KÜ58747**Einbau-Abfallsammler Cox(R) Box 235 S/1000-4 bio**

4-fach Mülltrennsystem | 13 + 3x10 Liter | Montage auf vorhandenen Auszügen | Schrankbreite ab 1.000 mm | H / B / T: 235 / 1000 / ...



Cox(R) Box, Variantenvielfalt mit System. Cox(R) Box 235 / 275 ist die anspruchsvolle, individuelle Einbau-Abfallsammlerlösung, für vorhandene Auszugstechnik aller Hersteller. Individuelle Behälterkonfiguration für viele Einsatzzwecke, einfache Montage durch zuschneidbare Antirutscheinlegematte unter den Behältern, durchgehender, feststehender, pulverbeschichteter Metalldeckel über allen Behältern. Lieferbar für acht Schrankbreiten sowie mit niedriger Behälterhöhe 216 / 256 mm Einbauhöhe mit Metalldeckel 235 / 275 mm. Optionale Einzelverschlußdeckel oder Biodeckel mit Aktivkohlefilter.

Einbau-Abfallsammler Cox(R) Box 235 S/ 1000-4 bio

Abfallvolumen: 43 (13+3x10) Liter

1.197

Artikel
KÜ58747**Einbau-Abfallsammler Cox(R) Box 235 S/1000-4 bio**

4-fach Mülltrennsystem | 13 + 3x10 Liter | Montage auf vorhandenen
Auszügen | Schrankbreite ab 1.000 mm | H / B / T: 235 / 1000 / ...

Eimerhöhe: 216 mm
Gesamthöhe 235 mm

Gesamtdeckel kann hinter oberer Front platzsparend montiert werden.

Benötigte Einbauabmessungen

Höhe: 235 mm
Breite: 1000 mm
Tiefe: 400 mm

Optionales Zubehör

Verschußdeckel für 13, 16, 22 und 28 Liter
Verschußdeckel für 10, 12, 16 und 21 Liter
Verschußdeckel für 10, 12 und 15,5 Liter

1.198Artikel
KÜ58751

Einbau-Abfallsammler Cox(R) Box 235 S/1200-6

6-fach Mülltrennsystem | 2x13 + 2x10 + 2x6 Liter | Montage auf vorhandenen Auszügen | Schrankbreite ab 1.200 mm | H / B / T: 235 ...



Cox(R) Box, Variantenvielfalt mit System. Cox(R) Box 235 / 275 ist die anspruchsvolle, individuelle Einbau-Abfallsammlerlösung, für vorhandene Auszugstechnik aller Hersteller. Individuelle Behälterkonfiguration für viele Einsatzzwecke, einfache Montage durch zuschneidbare Antirutscheinlegematte unter den Behältern, durchgehender, feststehender, pulverbeschichteter Metalldeckel über allen Behältern. Lieferbar für acht Schrankbreiten sowie mit niedriger Behälterhöhe 216 / 256 mm Einbauhöhe mit Metalldeckel 235 / 275 mm. Optionale Einzelverschlußdeckel oder Biodeckel mit Aktivkohlefilter.

Einbau-Abfallsammler Cox(R) Box 235 S/ 1200-6

Abfallvolumen: 58 (2x13 + 2x10 + 2x6) Liter

1.198

Artikel
KÜ58751

Einbau-Abfallsammler Cox(R) Box 235 S/1200-6

6-fach Mülltrennsystem | 2x13 + 2x10 + 2x6 Liter | Montage auf
vorhandenen Auszügen | Schrankbreite ab 1.200 mm | H / B / T: 235 ...

Eimerhöhe: 216 mm
Gesamthöhe 235 mm

Gesamtdeckel kann hinter oberer Front platzsparend montiert werden.

Benötigte Einbauabmessungen

Höhe: 235 mm
Breite: 1200 mm
Tiefe: 400 mm

Optionales Zubehör

Verschußdeckel für 13, 16, 22 und 28 Liter
Verschußdeckel für 10, 12, 16 und 21 Liter
Verschußdeckel für 4, 6, 7 und 10 Liter

1.199Artikel
KÜ74890

Cox Stand-Up 250 S/900-3

Auszugstechnik für vorhandene Auszüge | Behältervolumen 3x13 Liter | anthrazit | Nenntiefe 450/500 mm | Abm: HxBxT 250 x 900 x 400 ...



SELECTAkit® Auszugstechnik für vorhandene Auszüge

Küchenunterschranke mit Frontauszug stehen in mehreren Breiten und diversen Zargen- und Fronthöhen für die Küchenplanung zur Verfügung. Abfallsammler-Kombinationen, die den Stauraum auf perfekte Weise nutzen, sind in vergleichbarer Größenvielfalt bei Naber erhältlich.

Das Cox-Stand-UP®-Abfallsystem 250 ist ideal geeignet zur schnellen Montage auf vorhandenen Auszügen mit einer Nenntiefe von 450 mm und 500 mm. Die Gesamthöhe des Systems ist 250 mm, wobei die lichte Einbauhöhe nur 240 mm beträgt. Der feststehende Gesamtdeckel kann je nach Einbausituation auch platzsparend hinter der oberen Front montiert werden. Die maximale Zargenhöhe

1.199

Artikel
KÜ74890

Cox Stand-Up 250 S/900-3

Auszugtechnik für vorhandene Auszüge | Behältervolumen 3x13 Liter |
anthrazit | Nenntiefe 450/500 mm | Abm: HxBxT 250 x 900 x 400 ...

(Maß von Auszugsboden bis Oberkante der Zarge) darf 145 mm betragen. Das Cox-Stand-UP®-Abfallsystem ist in unterschiedlichen Höhen, Korpusbreiten und Eimerkombinationen verfügbar.

Cox Stand-UP® 250 S/900-3

Zur Montage auf vorhandenen Auszügen mit einer Nenntiefe von 450 mm und 500 mm.

– maximalen Zargenhöhe (Maß von Schubladenboden bis Oberkante der Zarge) 145 mm

– minimale Einbautiefe (Innenmaß Schubkasten) 400 mm

– Abfallvolumen 39 (3 x 13) Liter

– Gesamthöhe 250 mm

– Einbauhöhe ohne Gesamtdeckel 240 mm

– Gesamtdeckel kann hinter oberer Front platzsparend montiert werden

– Eimerhöhe 216 mm

Farbe: anthrazit

Abmessungen:

HxBxT: 250 x 900 x 400 mm

1.200Artikel
KÜ74907

X-Line 600/L5 mit Basic Schublade

Auszugtechnik für vorhandene Auszüge | Schublade mit Teilauszug auf Kunststoffführungen | Abfallvolumen Gesamt: 53 Liter | H / B ...



Die X-LINE-Serie für bestehende Schubladenauszüge kombiniert praktische Vorteile mit einem platzsparenden Design. Die Abfalltrennsysteme lassen sich schnell einbauen und sind gleichzeitig leicht herausnehmbar. Dadurch wird die Reinigung so einfach wie möglich gestaltet. Mit der enthaltenen verstellbaren Ratsche ist das Abfallsystem in allen Schubladen mit einer Tiefe von 400-500 mm einsetzbar. Der Stauraum wird somit optimal ausgenutzt und das System passt sich nahtlos an verschiedene Breiten, Höhen und Tiefen der Kücheninstallationen an.

X-LINE 600/L5 mit Basic Schublade

Zur Montage auf vorhandenen Auszügen. Schublade mit Teilauszug auf Kunststoffführungen.
— variable Einbautiefe 366-494 mm

1.200

Artikel
KÜ74907

X-Line 600/L5 mit Basic Schublade

Auszugtechnik für vorhandene Auszüge | Schublade mit Teilauszug auf
Kunststoffführungen | Abfallvolumen Gesamt: 53 Liter | H / B ...

—; Abfallvolumen 53 (1 x 40/1 x 8/1 x 5) Liter + zwei Zusatzbehälter
(1 x 1,6/1 x 1,5 l)

Farbe: anthrazit

Abmessungen: H 414 mm

1.201Artikel
KÜ58806

Küchen Abfalltrennsystem Rondo 2 plus

18 + 2x8,5 Liter | Montageart: separater Auszug | Vollauszug | 3-fach
Trennung | Eckschränke a 900 x 900 mm | H / B / T: 351 / ...



Einbau-Abfallsammler Rondo 2, für Eckschränke ab 900 x 900 mm, Handauszug mit Griffblende, Abfalleimer wahlweise mit 2-fach, 3-fach oder 4-fach-Trennung. Zusatzdeckel mit Griffmulde gegen störende Gerüche für einen 8,5 Liter Bioabfalleimer. Kugelgeführte Teleskopschienen gleiten superleicht und sorgen für einen Vollauszug des Abfalleimer. Utensilienschalen z.B. für Reinigungsutensilien, zur Reinigung sind die Schalen leicht abnehmbar. Hochwertig veredelte Metallteile. Einfache Montage am Schrankboden. Mit 351 mm Einbauhöhe der ideale Raumsparer.

Abfallsammler Rondo 2

Abfallvolumen: 35 (18 + 2x8,5) Liter

Extra Ausstattung:

1.201

Artikel
KÜ58806

Küchen Abfalltrennsystem Rondo 2 plus

18 + 2x8,5 Liter | Montageart: separater Auszug | Vollauszug | 3-fach

Trennung | Eckschränke a 900 x 900 mm | H / B / T: 351 / ...

Multifunktionseimer (12 Liter) mit Lochdeckel

2 Utensilienschalen

Deckel mit Ablagefläche

Technik: Vollauszug, drehbar

Montage: Schrankboden, 360° drehbar

Benötigte Einbauabmessungen

Höhe: 351 mm

Breite: 900 mm

Tiefe: 900 mm

Optional

1.202Artikel
KÜ74889

Cox Stand-Up 250 S/800-4

Auszugstechnik für vorhandene Auszüge | Behältervolumen 1x13 + 1x10 + 2x6 Liter | anthrazit | mit Biodeckel | Nenntiefe 450/500 mm ...



SELECTAkit® Auszugstechnik für vorhandene Auszüge

Küchenunterschranke mit Frontauszug stehen in mehreren Breiten und diversen Zargen- und Fronthöhen für die Küchenplanung zur Verfügung. Abfallsammler-Kombinationen, die den Stauraum auf perfekte Weise nutzen, sind in vergleichbarer Größenvielfalt bei Naber erhältlich.

Das Cox-Stand-UP®-Abfallsystem 250 ist ideal geeignet zur schnellen Montage auf vorhandenen Auszügen mit einer Nenntiefe von 450 mm und 500 mm. Die Gesamthöhe des Systems ist 250 mm, wobei die lichte Einbauhöhe nur 240 mm beträgt. Der feststehende Gesamtdeckel kann je nach Einbausituation auch platzsparend hinter der oberen Front montiert werden. Die maximale Zargenhöhe

1.202

Artikel
KÜ74889

Cox Stand-Up 250 S/800-4

Auszugtechnik für vorhandene Auszüge | Behältervolumen 1x13 + 1x10 +
2x6 Liter | anthrazit | mit Biodeckel | Nenntiefe 450/500 mm ...

(Maß von Auszugsboden bis Oberkante der Zarge) darf 145 mm betragen. Das Cox-Stand-UP®-Abfallsystem ist in unterschiedlichen Höhen, Korpusbreiten und Eimerkombinationen verfügbar.

Cox Stand-UP® 250 S/800-4

Zur Montage auf vorhandenen Auszügen mit einer Nenntiefe von 450 mm und 500 mm.

– maximalen Zargenhöhe (Maß von Schubladenboden bis Oberkante der Zarge) 145 mm

– minimale Einbautiefe (Innenmaß Schubkasten) 400 mm

– Abfallvolumen 35 (1 x 13/1 x 10/2 x 6) Liter

– Gesamthöhe 250 mm

– Einbauhöhe ohne Gesamtdeckel 240 mm

– Gesamtdeckel kann hinter oberer Front platzsparend montiert werden

– Eimerhöhe 216 mm

– mit Biodeckel

Farbe: anthrazit

Abmessungen:

HxBxT: 250 x 800 x 400 mm

1.203Artikel
KÜ58807

Küchen Abfalltrennsystem Rondo 3 plus

4x8,5 Liter | Montageart: separater Auszug | Vollauszug | 4-fach Trennung |
Eckschränke a 900 x 900 mm | H / B / T: 351 / 900 / ...



Einbau-Abfallsammler Rondo 3, für Eckschränke ab 900 x 900 mm, Handauszug mit Griffblende, Abfalleimer wahlweise mit 2-fach, 3-fach oder 4-fach-Trennung. Zusatzdeckel mit Griffmulde gegen störende Gerüche für einen 8,5 Liter Bioabfalleimer. Kugelgeführte Teleskopschienen gleiten superleicht und sorgen für einen Vollauszug des Abfalleimer. Utensilienschalen z.B. für Reinigungsutensilien, zur Reinigung sind die Schalen leicht abnehmbar. Hochwertig veredelte Metallteile. Einfache Montage am Schrankboden. Mit 351 mm Einbauhöhe der ideale Raumsparer.

Abfallsammler Rondo 3

Abfallvolumen: 34 (4x8,5) Liter

Extra Ausstattung:

1.203

Artikel
KÜ58807

Küchen Abfalltrennsystem Rondo 3 plus

4x8,5 Liter | Montageart: separater Auszug | Vollauszug | 4-fach Trennung |
Eckschränke a 900 x 900 mm | H / B / T: 351 / 900 / ...

Multifunktionseimer mit Lochdeckel
2 Utensilienschalen
Deckel mit Ablagefläche
Technik: Vollauszug, drehbar
Montage: Schrankboden, 360° drehbar

Benötigte Einbauabmessungen

Höhe: 351 mm
Breite: 900 mm
Tiefe: 900 mm

Optional

1.204Artikel
KÜ58668

Einbau-Abfallsammler Cox(R) Base 360 S / 450-2

Mülltrennsystem | 2x16 Liter | Vollauszug | Softeinzug und Dämpfung |
hellgrau oder anthrazit | Schrankbreite ab 450 mm | H / B / ...



COX® base ist die anspruchsvolle Einbau-Abfall-Sammellösung, die durch hohe Qualität, Komfort und perfekte Auszugstechnik überzeugt. In Langzeittests geprüfte GRASS Vollauszugstechnik mit Selbsteinzug und Airmatic- Anschlagdämpfung. Auch unter Voll-Last höchster Laufkomfort und Seitenstabilität (40kg Tragkraft), verstärkter, pulverbeschichteter Metallgehäuserahmen für die Behälteraufnahme, herausziehbarer, pulverbeschichteter Metalldeckel mit Griff-Clip, nutzbar als zusätzliche Ablagefläche, Lieferbar für vier Schrankbreiten sowie mit Standard-und XXL-Behälterbestückung, nur 400 mm Einbautiefe, Optionaler 10-L-Behälter mit Biodekel und Aktivkohlefilter, passgenaue Montage mit dem "quick&easy" Schnellmontagerahmen. Mit 5-Jahres-Garantie.

1.204

Artikel
KÜ58668

Einbau-Abfallsammler Cox(R) Base 360 S / 450-2

Mülltrennsystem | 2x16 Liter | Vollauszug | Softeinzug und Dämpfung |
hellgrau oder anthrazit | Schrankbreite ab 450 mm | H / B / ...

COX® base Abfallsammler

- Mit herausziehbarem Gesamtdeckel.
- — Führungsschiententiefe 470 mm
- — Abfallvolumen 32 (2 x 16) Liter
- — Technik: Vollauszug
- — Montage: Schrankwand und Frontblende
- — mit Softeinzug und Dämpfung

Benötigte Einbauabmessungen

- Höhe: 360 mm
- Breite: 450 mm
- Tiefe: 400 mm

5 Jahre Garantie

Optionales Zubehör:

Cox Cick-E® 600

- — elektrischer Auswerfer für Cox® Abfallsammler
- — passend für Cox® Base Abfallsammler mit 400 mm Einbautiefe und 600 mm Breite
- — platzsparende und unsichtbare Installation hinter den Abfallsammlern
- — Betätigung des Ausfahrmechanismus durch sanftes Antippen der Auszugsfront
- — alternative Montagepositionen um bauseitige Hindernisse (z. B. Wasseranschluss) zu umgehen
- — Befestigung der Quertraverse an vorhandene Bohrungen des Cox® Abfallsammlers
- — 230 V Stromanschluss

1.205Artikel
KÜ58716**Einbau-Abfallsammler Cox Clan (R) 490 / 450-2**

2x29,5 Liter | Überauszug | Mülltrennsystem | Softeinzug und Dämpfung |
Schrankbreite ab 450 mm | H / B / T: 490 / 450 / 516 mm



COX Clan® ist die anspruchsvolle Einbau-Abfall-Sammellösung, die durch hohe Qualität, Komfort und perfekte Auszugstechnik überzeugt. In Langzeittests geprüfte GRASS Vollauszugstechnik mit Selbsteinzug und Airmatic- Anschlagdämpfung. Auch unter Voll-Last höchster Laufkomfort und Seitenstabilität, verstärkter, pulverbeschichteter Metallgehäuserahmen für die Behälteraufnahme, herausziehbarer, pulverbeschichteter Metalldeckel, Lieferbar für fünf Schrankbreiten, 516 mm Einbautiefe, passgenaue Montage mit dem "quick&easy" Schnellmontagerahmen.

COX Clan® Abfallsammler

Abfallvolumen: 59 (2x29,5) Liter

Technik: Überauszug

1.205

Artikel
KÜ58716

Einbau-Abfallsammler Cox Clan (R) 490 / 450-2

2x29,5 Liter | Überauszug | Mülltrennsystem | Softeinzug und Dämpfung |

Schrankbreite ab 450 mm | H / B / T: 490 / 450 / 516 mm

Führungsschientiefe: 500 mm

Gestell/Führung: silber

Deckel: silber

Montage: Schrankwand und Frontblende

mit Softeinzug und Dämpfung

Benötigte Einbauabmessungen

Höhe: 490 mm

Breite: 450 mm

Tiefe: 516 mm

Cox Clan® - Abfallsammler für großes Abfallvolumen

• In Langzeittests geprüfte GRASS Vollund Überauszugstechnik mit Selbsteinzug und Airmatic-Anschlagdämpfung

• Auch unter Volllast höchster Laufkomfort und Seitenstabilität

• Verstärkter Metallgehäuserahmen für die Behälteraufnahme, pulverbeschichtet

• Ausgestattet mit Metalldeckel, pulverbeschichtet

• Geeignet für 16 mm und 19 mm Seitenstärke

• Lieferbar für fünf Schrankbreiten und in zwei verschiedenen Höhen

• Einbautiefe beträgt 516 mm

Cox Clan® - Abfallsammler für großes Abfallvolumen

• In Langzeittests geprüfte GRASS Vollund Überauszugstechnik mit Selbsteinzug und Airmatic-Anschlagdämpfung

• Auch unter Volllast höchster Laufkomfort und Seitenstabilität

• Verstärkter Metallgehäuserahmen für die Behälteraufnahme, pulverbeschichtet

• Ausgestattet mit Metalldeckel, pulverbeschichtet

• Geeignet für 16 mm und 19 mm Seitenstärke

• Lieferbar für fünf Schrankbreiten und in zwei verschiedenen Höhen

• Einbautiefe beträgt 516 mm

1.206Artikel
KÜ58717**Einbau-Abfallsammler Cox Clan (R) 490 / 500-2**

2x29,5 Liter | Ueberauszug | Mülltrennsystem | Softeinzug und Dämpfung |
Schrankbreite ab 500 mm | H / B / T: 490 / 500 / 516 mm



COX Clan® ist die anspruchsvolle Einbau-Abfall-Sammellösung, die durch hohe Qualität, Komfort und perfekte Auszugstechnik überzeugt. In Langzeittests geprüfte GRASS Vollauszugstechnik mit Selbsteinzug und Airmatic- Anschlagdämpfung. Auch unter Voll-Last höchster Laufkomfort und Seitenstabilität, verstärkter, pulverbeschichteter Metallgehäuserahmen für die Behälteraufnahme, herausziehbarer, pulverbeschichteter Metalldeckel, Lieferbar für fünf Schrankbreiten, 516 mm Einbautiefe, passgenaue Montage mit dem "quick&easy" Schnellmontagerahmen.

COX Clan® Abfallsammler

Abfallvolumen: 59 (2x29,5) Liter

Technik: Überrauszug

1.206

Artikel
KÜ58717

Einbau-Abfallsammler Cox Clan (R) 490 / 500-2

2x29,5 Liter | Ueberauszug | Mülltrennsystem | Softeinzug und Dämpfung |

Schrankbreite ab 500 mm | H / B / T: 490 / 500 / 516 mm

Führungsschientiefe: 500 mm

Gestell/Führung: silber

Deckel: silber

Montage: Schrankwand und Frontblende

mit Softeinzug und Dämpfung

Benötigte Einbauabmessungen

Höhe: 490 mm

Breite: 500 mm

Tiefe: 516 mm

Cox Clan® - Abfallsammler für großes Abfallvolumen

• In Langzeittests geprüfte GRASS Vollund Überauszugstechnik mit Selbsteinzug und Airmatic-Anschlagdämpfung

• Auch unter Volllast höchster Laufkomfort und Seitenstabilität

• Verstärkter Metallgehäuserahmen für die Behälteraufnahme, pulverbeschichtet

• Ausgestattet mit Metalldeckel, pulverbeschichtet

• Geeignet für 16 mm und 19 mm Seitenstärke

• Lieferbar für fünf Schrankbreiten und in zwei verschiedenen Höhen

• Einbautiefe beträgt 516 mm

Optionales-Zubehör_ Cox Cick®

Cox Cick® ist ein manuelles Fußpedal, welches den mühelosen Zugang zu Cox® Base- und Cox Clan®-Abfallsammlern ermöglicht. Durch die ergonomisch angenehm gestaltete Trittposition öffnet das Abfallsystem auch bereits bei geringer Kraft vollständig. Der Öffnungsmechanismus fährt nach Betätigung durch eine Feder selbstständig wieder zurück in die Ausgangsposition. Dadurch ist beim Öffnen und Schließen eine nahezu geräuschlose Funktion garantiert. Die Montage ist durch zwei angespritzte Schraubdome mit Positionsfixierung einfach und zeitsparend durchzuführen. Die notwendigen Bohrpunkte werden über eine Montagehilfe aus Kunststoff bequem gefunden.

– Bügelüberstand bei 16er Front 34 mm

– Bügelüberstand bei 19er Front 31 mm

1.207

Artikel
KÜ58752

Einbau-Abfallsammler Cox(R) Box 235 S/1200-6 bio

6-fach Mülltrennsystem | 2x13 + 2x10 + 2x6 Liter | Montage auf vorhandenen Auszügen | Schrankbreite ab 1.200 mm | H / B / T: 235 ...



Cox(R) Box, Variantenvielfalt mit System. Cox(R) Box 235 / 275 ist die anspruchsvolle, individuelle Einbau-Abfallsammlerlösung, für vorhandene Auszugstechnik aller Hersteller. Individuelle Behälterkonfiguration für viele Einsatzzwecke, einfache Montage durch zuschneidbare Antirutscheinlegematte unter den Behältern, durchgehender, feststehender, pulverbeschichteter Metalldeckel über allen Behältern. Lieferbar für acht Schrankbreiten sowie mit niedriger Behälterhöhe 216 / 256 mm Einbauhöhe mit Metalldeckel 235 / 275 mm. Optionale Einzelverschlußdeckel oder Biodeckel mit Aktivkohlefilter.

Einbau-Abfallsammler Cox(R) Box 235 S/ 1200-6 bio

Abfallvolumen: 58 (2x13 + 2x10 + 2x6) Liter

1.207

Artikel
KÜ58752

Einbau-Abfallsammler Cox(R) Box 235 S/1200-6 bio

6-fach Mülltrennsystem | 2x13 + 2x10 + 2x6 Liter | Montage auf
vorhandenen Auszügen | Schrankbreite ab 1.200 mm | H / B / T: 235 ...

Eimerhöhe: 216 mm
Gesamthöhe 235 mm

Gesamtdeckel kann hinter oberer Front platzsparend montiert werden.

Benötigte Einbauabmessungen

Höhe: 235 mm
Breite: 1200 mm
Tiefe: 400 mm

Optionales Zubehör

Verschußdeckel für 13, 16, 22 und 28 Liter
Verschußdeckel für 10, 12, 16 und 21 Liter
Verschußdeckel für 4, 6, 7 und 10 Liter

1.208Artikel
KÜ74896

Cox Stand-Up 280 S/900-3

Auszugstechnik für vorhandene Auszüge | Behältervolumen 3x16 Liter | anthrazit | Nenntiefe 450/500 mm | Abm: HxBxT 280 x 900 x 400 ...



SELECTAkit® Auszugstechnik für vorhandene Auszüge

Küchenunterschranke mit Frontauszug stehen in mehreren Breiten und diversen Zargen- und Fronthöhen für die Küchenplanung zur Verfügung. Abfallsammler-Kombinationen, die den Stauraum auf perfekte Weise nutzen, sind in vergleichbarer Größenvielfalt bei Naber erhältlich.

Das Cox-Stand-UP-Abfallsystem 280 ist ideal geeignet zur schnellen Montage auf vorhandenen Auszügen mit einer Nenntiefe von 450 mm und 500 mm. Die Gesamthöhe des Systems ist 280 mm, wobei die lichte Einbauhöhe nur 270 mm beträgt. Der feststehende Gesamtdeckel kann je nach Einbausituation auch platzsparend hinter der oberen Front montiert werden. Die maximale Zargenhöhe

1.208

Artikel
KÜ74896

Cox Stand-Up 280 S/900-3

Auszugtechnik für vorhandene Auszüge | Behältervolumen 3x16 Liter |
anthrazit | Nenntiefe 450/500 mm | Abm: HxBxT 280 x 900 x 400 ...

(Maß von Auszugsboden bis Oberkante der Zarge) darf 175 mm betragen. Das Cox-Stand-UP-Abfallsystem ist in unterschiedlichen Höhen, Korpusbreiten und Eimerkombinationen verfügbar.

Cox Stand-UP® 280 S/900-3

Zur Montage auf vorhandenen Auszügen mit einer Nenntiefe von 450 mm und 500 mm.

– maximalen Zargenhöhe (Maß von Schubladenboden bis Oberkante der Zarge) 175 mm

– minimale Einbautiefe (Innenmaß Schubkasten) 400 mm

– Abfallvolumen 48 (3 x 16) Liter

– Gesamthöhe 280 mm

– Einbauhöhe ohne Gesamtdeckel 270 mm

– Gesamtdeckel kann hinter oberer Front platzsparend montiert werden

– Eimerhöhe 256 mm

Farbe: anthrazit

Abmessungen:

HxBxT: 280 x 900 x 400 mm

1.209Artikel
KÜ58669

Einbau-Abfallsammler Cox(R) Base 360 S / 500-2

hellgrau oder anthrazit | 1x16 und 1x22 Liter | Vollauszug | Softeinzug und Dämpfung | Schrankbreite ab 500 mm | H / B / T: 360 / ...



COX® base ist die anspruchsvolle Einbau-Abfall-Sammellösung, die durch hohe Qualität, Komfort und perfekte Auszugstechnik überzeugt. In Langzeittests geprüfte GRASS Vollauszugstechnik mit Selbsteinzug und Airmatic- Anschlagdämpfung. Auch unter Voll-Last höchster Laufkomfort und Seitenstabilität (40kg Tragkraft), verstärkter, pulverbeschichteter Metallgehäuserahmen für die Behälteraufnahme, herausziehbarer, pulverbeschichteter Metalldeckel mit Griff-Clip, nutzbar als zusätzliche Ablagefläche, Lieferbar für vier Schrankbreiten sowie mit Standard-und XXL-Behälterbestückung, nur 400 mm Einbautiefe, Optionaler 10-L-Behälter mit Biodekel und Aktivkohlefilter, passgenaue Montage mit dem "quick&easy" Schnellmontagerahmen. Mit 5-Jahres-Garantie.

1.209

Artikel
KÜ58669

Einbau-Abfallsammler Cox(R) Base 360 S / 500-2

hellgrau oder anthrazit | 1x16 und 1x22 Liter | Vollauszug | Softeinzug und Dämpfung | Schrankbreite ab 500 mm | H / B / T: 360 / ...

COX® base Abfallsammler

- Mit herausziehbarem Gesamtdeckel.
- — Führungsschiententiefe 470 mm
- — Abfallvolumen 38 (1 x 16/1 x 22) Liter
- — Technik: Vollauszug
- — Montage: Schrankwand und Frontblende
- — mit Softeinzug und Dämpfung

Benötigte Einbauabmessungen

- Höhe: 360 mm
- Breite: 500 mm
- Tiefe: 400 mm

5 Jahre Garantie

Optionales Zubehör:

Cox Cick-E® 600

- — elektrischer Auswerfer für Cox® Abfallsammler
- — passend für Cox® Base Abfallsammler mit 400 mm Einbautiefe und 600 mm Breite
- — platzsparende und unsichtbare Installation hinter den Abfallsammlern
- — Betätigung des Ausfahrmechanismus durch sanftes Antippen der Auszugsfront
- — alternative Montagepositionen um bauseitige Hindernisse (z. B. Wasseranschluss) zu umgehen
- — Befestigung der Quertraverse an vorhandene Bohrungen des Cox® Abfallsammlers
- — 230 V Stromanschluss

1.210Artikel
KÜ58721**Einbau-Abfallsammler Cox Clan (R) 580 / 450-2**

2x35 Liter | Ueberauszug | Mülltrennsystem | Softeinzug und Dämpfung |
Schrankbreite ab 450 mm | H / B / T: 580 / 450 / 516 mm



COX Clan® ist die anspruchsvolle Einbau-Abfall-Sammellösung, die durch hohe Qualität, Komfort und perfekte Auszugstechnik überzeugt. In Langzeittests geprüfte GRASS Vollauszugstechnik mit Selbsteinzug und Airmatic- Anschlagdämpfung. Auch unter Voll-Last höchster Laufkomfort und Seitenstabilität, verstärkter, pulverbeschichteter Metallgehäuserahmen für die Behälteraufnahme, herausziehbarer, pulverbeschichteter Metalldeckel, Lieferbar für fünf Schrankbreiten, 516 mm Einbautiefe, passgenaue Montage mit dem "quick&easy" Schnellmontagerahmen.

COX Clan® Abfallsammler

Abfallvolumen: 70 (2x35) Liter

Technik: Überauszug

1.210

Artikel
KÜ58721

Einbau-Abfallsammler Cox Clan (R) 580 / 450-2

2x35 Liter | Ueberauszug | Mülltrennsystem | Softeinzug und Dämpfung |

Schrankbreite ab 450 mm | H / B / T: 580 / 450 / 516 mm

Führungsschientiefe: 500 mm

Gestell/Führung: silber

Deckel: silber

Montage: Schrankwand und Frontblende

mit Softeinzug und Dämpfung

Benötigte Einbauabmessungen

Höhe: 580 mm

Breite: 450 mm

Tiefe: 516 mm

Cox Clan® - Abfallsammler für großes Abfallvolumen

- In Langzeittests geprüfte GRASS Vollund Überauszugstechnik mit Selbsteinzug und Airmatic-Anschlagdämpfung

- Auch unter Volllast höchster Laufkomfort und Seitenstabilität

- Verstärkter Metallgehäuserahmen für die Behälteraufnahme, pulverbeschichtet

- Ausgestattet mit Metalldeckel, pulverbeschichtet

- Geeignet für 16 mm und 19 mm Seitenstärke

- Lieferbar für fünf Schrankbreiten und in zwei verschiedenen Höhen

- Einbautiefe beträgt 516 mm

Optionales-Zubehör_ Cox Cick®

Cox Cick® ist ein manuelles Fußpedal, welches den mühelosen Zugang zu Cox® Base- und Cox Clan®-Abfallsammlern ermöglicht. Durch die ergonomisch angenehm gestaltete Trittposition öffnet das Abfallsystem auch bereits bei geringer Kraft vollständig. Der Öffnungsmechanismus fährt nach Betätigung durch eine Feder selbstständig wieder zurück in die Ausgangsposition. Dadurch ist beim Öffnen und Schließen eine nahezu geräuschlose Funktion garantiert. Die Montage ist durch zwei angespritzte Schraubdome mit Positionsfixierung einfach und zeitsparend durchzuführen. Die notwendigen Bohrpunkte werden über eine Montagehilfe aus Kunststoff bequem gefunden.

- Bügelüberstand bei 16er Front 34 mm

- Bügelüberstand bei 19er Front 31 mm

1.211Artikel
KÜ58722**Einbau-Abfallsammler Cox Clan (R) 580 / 500-2**

2x35 Liter | Ueberauszug | Mülltrennsystem | Softeinzug und Dämpfung |
Schrankbreite ab 500 mm | H / B / T: 580 / 500 / 516 mm



COX Clan® ist die anspruchsvolle Einbau-Abfall-Sammellösung, die durch hohe Qualität, Komfort und perfekte Auszugstechnik überzeugt. In Langzeittests geprüfte GRASS Vollauszugstechnik mit Selbsteinzug und Airmatic- Anschlagdämpfung. Auch unter Voll-Last höchster Laufkomfort und Seitenstabilität, verstärkter, pulverbeschichteter Metallgehäuserahmen für die Behälteraufnahme, herausziehbarer, pulverbeschichteter Metalldeckel, Lieferbar für fünf Schrankbreiten, 516 mm Einbautiefe, passgenaue Montage mit dem "quick&easy" Schnellmontagerahmen.

COX Clan® Abfallsammler

Abfallvolumen: 70 (2x35) Liter

Technik: Überauszug

1.211

Artikel
KÜ58722

Einbau-Abfallsammler Cox Clan (R) 580 / 500-2

2x35 Liter | Ueberauszug | Mülltrennsystem | Softeinzug und Dämpfung |

Schrankbreite ab 500 mm | H / B / T: 580 / 500 / 516 mm

Führungsschientiefe: 500 mm

Gestell/Führung: silber

Deckel: silber

Montage: Schrankwand und Frontblende

mit Softeinzug und Dämpfung

Benötigte Einbauabmessungen

Höhe: 580 mm

Breite: 500 mm

Tiefe: 516 mm

Cox Clan® - Abfallsammler für großes Abfallvolumen

• In Langzeittests geprüfte GRASS Vollund Ueberauszugstechnik mit Selbsteinzug und Airmatic-Anschlagdämpfung

• Auch unter Volllast höchster Laufkomfort und Seitenstabilität

• Verstärkter Metallgehäuserahmen für die Behälteraufnahme, pulverbeschichtet

• Ausgestattet mit Metalldeckel, pulverbeschichtet

• Geeignet für 16 mm und 19 mm Seitenstärke

• Lieferbar für fünf Schrankbreiten und in zwei verschiedenen Höhen

• Einbautiefe beträgt 516 mm

Optionales-Zubehör_ Cox Cick®

Cox Cick® ist ein manuelles Fußpedal, welches den mühelosen Zugang zu Cox® Base- und Cox Clan®-Abfallsammlern ermöglicht. Durch die ergonomisch angenehm gestaltete Trittposition öffnet das Abfallsystem auch bereits bei geringer Kraft vollständig. Der Öffnungsmechanismus fährt nach Betätigung durch eine Feder selbstständig wieder zurück in die Ausgangsposition. Dadurch ist beim Öffnen und Schließen eine nahezu geräuschlose Funktion garantiert. Die Montage ist durch zwei angespritzte Schraubdome mit Positionsfixierung einfach und zeitsparend durchzuführen. Die notwendigen Bohrpunkte werden über eine Montagehilfe aus Kunststoff bequem gefunden.

– Bügelüberstand bei 16er Front 34 mm

– Bügelüberstand bei 19er Front 31 mm

1.212Artikel
KÜ74895

Cox Stand-Up 280 S/800-4

Auszugtechnik für vorhandene Auszüge | Behältervolumen 1x16 + 1x12 + 2x7 Liter | anthrazit | mit Biodeckel | Nenntiefe 450/500 mm ...



SELECTAkit® Auszugstechnik für vorhandene Auszüge

Küchenunterschranke mit Frontauszug stehen in mehreren Breiten und diversen Zargen- und Fronthöhen für die Küchenplanung zur Verfügung. Abfallsammler-Kombinationen, die den Stauraum auf perfekte Weise nutzen, sind in vergleichbarer Größenvielfalt bei Naber erhältlich.

Das Cox-Stand-UP-Abfallsystem 280 ist ideal geeignet zur schnellen Montage auf vorhandenen Auszügen mit einer Nenntiefe von 450 mm und 500 mm. Die Gesamthöhe des Systems ist 280 mm, wobei die lichte Einbauhöhe nur 270 mm beträgt. Der feststehende Gesamtdeckel kann je nach Einbausituation auch platzsparend hinter der oberen Front montiert werden. Die maximale Zargenhöhe

1.212

Artikel
KÜ74895

Cox Stand-Up 280 S/800-4

Auszugtechnik für vorhandene Auszüge | Behältervolumen 1x16 + 1x12 + 2x7 Liter | anthrazit | mit Biodeckel | Nenntiefe 450/500 mm ...

(Maß von Auszugsboden bis Oberkante der Zarge) darf 175 mm betragen. Das Cox-Stand-UP-Abfallsystem ist in unterschiedlichen Höhen, Korpusbreiten und Eimerkombinationen verfügbar.

Cox Stand-UP® 280 S/800-4

Zur Montage auf vorhandenen Auszügen mit einer Nenntiefe von 450 mm und 500 mm.

– maximalen Zargenhöhe (Maß von Schubladenboden bis Oberkante der Zarge) 175 mm

– minimale Einbautiefe (Innenmaß Schubkasten) 400 mm

– Abfallvolumen 42 (1 x 16/1 x 12/2 x 7) Liter

– Gesamthöhe 280 mm

– Einbauhöhe ohne Gesamtdeckel 270 mm

– Gesamtdeckel kann hinter oberer Front platzsparend montiert werden

– Eimerhöhe 256 mm

Farbe: anthrazit

Abmessungen:

HxBxT: 280 x 800 x 400 mm

1.213Artikel
KÜ58670

Einbau-Abfallsammler Cox(R) Base 360 S / 500-3

hellgrau oder anthrazit | 2x10 und 1x16 Liter | Vollauszug | mit Biodeckel |
Softeinzug und Dämpfung | Schrankbreite ab 500 mm | ...



COX® base ist die anspruchsvolle Einbau-Abfall-Sammellösung, die durch hohe Qualität, Komfort und perfekte Auszugstechnik überzeugt. In Langzeittests geprüfte GRASS Vollauszugstechnik mit Selbsteinzug und Airmatic- Anschlagdämpfung. Auch unter Voll-Last höchster Laufkomfort und Seitenstabilität (40kg Tragkraft), verstärkter, pulverbeschichteter Metallgehäuserahmen für die Behälteraufnahme, herausziehbarer, pulverbeschichteter Metaldeckel mit Griff-Clip, nutzbar als zusätzliche Ablagefläche, Lieferbar für vier Schrankbreiten sowie mit Standard-und XXL-Behälterbestückung, nur 400 mm Einbautiefe, Optionaler 10-L-Behälter mit Biodeckel und Aktivkohlefilter, passgenaue Montage mit dem "quick&easy" Schnellmontagerahmen. Mit 5-Jahres-Garantie.

1.213

Artikel
KÜ58670

Einbau-Abfallsammler Cox(R) Base 360 S / 500-3

hellgrau oder anthrazit | 2x10 und 1x16 Liter | Vollauszug | mit Biodeckel |
Softeinzug und Dämpfung | Schrankbreite ab 500 mm | ...

COX® base Abfallsammler mit Biodeckel

Mit herausziehbarem Gesamtdeckel.

– Führungsschientiefe 470 mm

– Abfallvolumen 36 (2 x 10/1 x 16) Liter

– Technik: Vollauszug

– Montage: Schrankwand und Frontblende

– mit Softeinzug und Dämpfung

Benötigte Einbauabmessungen

Höhe: 360 mm

Breite: 500 mm

Tiefe: 400 mm

5 Jahre Garantie

Optionales Zubehör:

Cox Cick-E® 600

– elektrischer Auswerfer für Cox® Abfallsammler

– passend für Cox® Base Abfallsammler mit 400 mm Einbautiefe und 600 mm Breite

– platzsparende und unsichtbare Installation hinter den Abfallsammlern

– Betätigung des Ausfahrmechanismus durch sanftes Antippen der Auszugsfront

– alternative Montagepositionen um bauseitige Hindernisse (z. B. Wasseranschluss) zu umgehen

– Befestigung der Quertraverse an vorhandene Bohrungen des Cox® Abfallsammlers

– 230 V Stromanschluss

1.214

Artikel
KÜ58671

Einbau-Abfallsammler Cox(R) Base 360 S / 600-2

Mülltrennsystem | 2x22 Liter | Vollauszug | Softeinzug und Dämpfung |
hellgrau oder anthrazit | Schrankbreite ab 600 mm | H / B / ...



COX® base ist die anspruchsvolle Einbau-Abfall-Sammellösung, die durch hohe Qualität, Komfort und perfekte Auszugstechnik überzeugt. In Langzeittests geprüfte GRASS Vollauszugstechnik mit Selbsteinzug und Airmatic- Anschlagdämpfung. Auch unter Voll-Last höchster Laufkomfort und Seitenstabilität (40kg Tragkraft), verstärkter, pulverbeschichteter Metallgehäuserahmen für die Behälteraufnahme, herausziehbarer, pulverbeschichteter Metalldeckel mit Griff-Clip, nutzbar als zusätzliche Ablagefläche, Lieferbar für vier Schrankbreiten sowie mit Standard-und XXL-Behälterbestückung, nur 400 mm Einbautiefe, Optionaler 10-L-Behälter mit Biodekel und Aktivkohlefilter, passgenaue Montage mit dem "quick&easy" Schnellmontagerahmen. Mit 5-Jahres-Garantie.

1.214

Artikel
KÜ58671

Einbau-Abfallsammler Cox(R) Base 360 S / 600-2

Mülltrennsystem | 2x22 Liter | Vollauszug | Softeinzug und Dämpfung |
hellgrau oder anthrazit | Schrankbreite ab 600 mm | H / B / ...

COX® base Abfallsammler

- Mit herausziehbarem Gesamtdeckel.
- — Führungsschiententiefe 470 mm
- — Abfallvolumen 44 (2 x 22) Liter
- — Technik: Vollauszug
- — Montage: Schrankwand und Frontblende
- — mit Softeinzug und Dämpfung
- — passend für Cox Work® Utensilienbox

Benötigte Einbauabmessungen

- Höhe: 360 mm
- Breite: 600 mm
- Tiefe: 400 mm

5 Jahre Garantie

Optionales Zubehör:

Cox Cick-E® 600

- — elektrischer Auswerfer für Cox® Abfallsammler
- — passend für Cox® Base Abfallsammler mit 400 mm Einbautiefe und 600 mm Breite
- — platzsparende und unsichtbare Installation hinter den Abfallsammlern
- — Betätigung des Ausfahrmechanismus durch sanftes Antippen der Auszugsfront
- — alternative Montagepositionen um bauseitige Hindernisse (z. B. Wasseranschluss) zu umgehen
- — Befestigung der Quertraverse an vorhandene Bohrungen des Cox® Abfallsammlers
- — 230 V Stromanschluss

1.215Artikel
KÜ74891

Cox Stand-Up 250 S/900-4

Auszugstechnik für vorhandene Auszüge | Behältervolumen 2x13 + 2x6 Liter | anthrazit | mit Biodeckel | Nenntiefe 450/500 mm | Abm: ...



SELECTAkit® Auszugstechnik für vorhandene Auszüge

Küchenunterschranke mit Frontauszug stehen in mehreren Breiten und diversen Zargen- und Fronthöhen für die Küchenplanung zur Verfügung. Abfallsammler-Kombinationen, die den Stauraum auf perfekte Weise nutzen, sind in vergleichbarer Größenvielfalt bei Naber erhältlich.

Das Cox-Stand-UP®-Abfallsystem 250 ist ideal geeignet zur schnellen Montage auf vorhandenen Auszügen mit einer Nenntiefe von 450 mm und 500 mm. Die Gesamthöhe des Systems ist 250 mm, wobei die lichte Einbauhöhe nur 240 mm beträgt. Der feststehende Gesamtdeckel kann je nach Einbausituation auch platzsparend hinter der oberen Front montiert werden. Die maximale Zargenhöhe

1.215

Artikel
KÜ74891

Cox Stand-Up 250 S/900-4

Auszugtechnik für vorhandene Auszüge | Behältervolumen 2x13 + 2x6 Liter | anthrazit | mit Biodeckel | Nenntiefe 450/500 mm | Abm: ...

(Maß von Auszugsboden bis Oberkante der Zarge) darf 145 mm betragen. Das Cox-Stand-UP®-Abfallsystem ist in unterschiedlichen Höhen, Korpusbreiten und Eimerkombinationen verfügbar.

Cox Stand-UP® 250 S/900-4

Zur Montage auf vorhandenen Auszügen mit einer Nenntiefe von 450 mm und 500 mm.

– maximalen Zargenhöhe (Maß von Schubladenboden bis Oberkante der Zarge) 145 mm

– minimale Einbautiefe (Innenmaß Schubkasten) 400 mm

– Abfallvolumen 38 (2 x 13/2 x 6) Liter

– Gesamthöhe 250 mm

– Einbauhöhe ohne Gesamtdeckel 240 mm

– Gesamtdeckel kann hinter oberer Front platzsparend montiert werden

– Eimerhöhe 216 mm

– mit Biodeckel

Farbe: anthrazit

Abmessungen:

HxBxT: 250 x 900 x 400 mm

1.216Artikel
KÜ74902

Cox Stand-Up 350 S/800-4

Auszugtechnik für vorhandene Auszüge | Behältervolumen 1x22 + 2x10 + 1x16 Liter | anthrazit | mit Biodeckel | Nenntiefe 450/500 ...



SELECTAkit® Auszugstechnik für vorhandene Auszüge

Küchenunterschranke mit Frontauszug stehen in mehreren Breiten und diversen Zargen- und Fronthöhen für die Küchenplanung zur Verfügung. Abfallsammler-Kombinationen, die den Stauraum auf perfekte Weise nutzen, sind in vergleichbarer Größenvielfalt bei Naber erhältlich.

Das Cox-Stand-UP®-Abfallsystem 350 ist ideal geeignet zur schnellen Montage auf vorhandenen Auszügen mit einer Nenntiefe von 450 mm und 500 mm. Die Gesamthöhe des Systems ist 350 mm, wobei die lichte Einbauhöhe nur 340 mm beträgt. Der feststehende Gesamtdeckel kann je nach Einbausituation auch platzsparend hinter der oberen Front montiert werden. Die maximale Zargenhöhe

1.216

Artikel
KÜ74902

Cox Stand-Up 350 S/800-4

Auszugtechnik für vorhandene Auszüge | Behältervolumen 1x22 + 2x10 +
1x16 Liter | anthrazit | mit Biodeckel | Nenntiefe 450/500 ...

(Maß von Auszugsboden bis Oberkante der Zarge) darf 245 mm betragen. Das Cox-Stand-UP®-Abfallsystem ist in unterschiedlichen Höhen, Korpusbreiten und Eimerkombinationen verfügbar.

Cox Stand-UP® 350 S/800-4 mit Biodeckel

Zur Montage auf vorhandenen Auszügen mit einer Nenntiefe von 450 mm und 500 mm.

– maximale Zargenhöhe (Maß von Schubladenboden bis Oberkante der Zarge) 245 mm

– minimale Einbautiefe (Innenmaß Schubkasten) 400 mm

– Abfallvolumen 58 (2 x 10/1 x 22/1 x 16) Liter

– Gesamthöhe 350 mm

– Einbauhöhe ohne Gesamtdeckel 340 mm

– Gesamtdeckel kann hinter oberer Front platzsparend montiert werden

– Eimerhöhe 326 mm

– passend für Cox Work

Farbe: anthrazit

Abmessungen:

HxBxT: 350 x 800 x 400 mm

1.217Artikel
KÜ74903

Cox Stand-Up 350 S/900-3

Auszugstechnik für vorhandene Auszüge | Behältervolumen 3x22 Liter | anthrazit | Nenntiefe 450/500 mm | Abm: HxBxT 350 x 900 x 400 ...



SELECTAkit® Auszugstechnik für vorhandene Auszüge

Küchenunterschranke mit Frontauszug stehen in mehreren Breiten und diversen Zargen- und Fronthöhen für die Küchenplanung zur Verfügung. Abfallsammler-Kombinationen, die den Stauraum auf perfekte Weise nutzen, sind in vergleichbarer Größenvielfalt bei Naber erhältlich.

Das Cox-Stand-UP®-Abfallsystem 350 ist ideal geeignet zur schnellen Montage auf vorhandenen Auszügen mit einer Nenntiefe von 450 mm und 500 mm. Die Gesamthöhe des Systems ist 350 mm, wobei die lichte Einbauhöhe nur 340 mm beträgt. Der feststehende Gesamtdeckel kann je nach Einbausituation auch platzsparend hinter der oberen Front montiert werden. Die maximale Zargenhöhe

1.217

Artikel
KÜ74903

Cox Stand-Up 350 S/900-3

Auszugtechnik für vorhandene Auszüge | Behältervolumen 3x22 Liter |
anthrazit | Nenntiefe 450/500 mm | Abm: HxBxT 350 x 900 x 400 ...

(Maß von Auszugsboden bis Oberkante der Zarge) darf 245 mm betragen. Das Cox-Stand-UP®-Abfallsystem ist in unterschiedlichen Höhen, Korpusbreiten und Eimerkombinationen verfügbar.

Cox Stand-UP® 350 S/900-3

Zur Montage auf vorhandenen Auszügen mit einer Nenntiefe von 450 mm und 500 mm.

– maximale Zargenhöhe (Maß von Schubladenboden bis Oberkante der Zarge) 245 mm

– minimale Einbautiefe (Innenmaß Schubkasten) 400 mm

– Abfallvolumen 66 (3 x 22) Liter

– Gesamthöhe 350 mm

– Einbauhöhe ohne Gesamtdeckel 340 mm

– Gesamtdeckel kann

Farbe: anthrazit

Abmessungen:

HxBxT: 350 x 900 x 400 mm

1.218Artikel
KÜ58801

Einbau-Abfallsammler Cox(R) Box 350 S/1200-6

6-fach Mülltrennsystem | 2x22 + 2x10 + 2x16 Liter | Montage auf vorhandenen Auszügen | Schrankbreite ab 1200 mm | H/B/T: ...



Cox(R) Box, Variantenvielfalt mit System. Cox(R) Box 360 / 350 ist die anspruchsvolle, individuelle Einbau-Abfallsammlerlösung, für vorhandene Auszugstechnik aller Hersteller. Individuelle Behälterkonfiguration für viele Einsatzzwecke, einfache Montage durch zuschneidbare Antirutscheinlegematte unter den Behältern, durchgehender, feststehender, pulverbeschichteter Metalldeckel über allen Behältern. Lieferbar für acht Schrankbreiten sowie mit Standard-Behälterhöhe 326 mm Einbauhöhe mit Metalldeckel 360 / 350 mm. Optionale Einzelverschlußdeckel oder Biodeckel mit Aktivkohlefilter.

Einbau-Abfallsammler Cox(R) Box 350 S/ 1200-6

Abfallvolumen: 96 (2x22 + 2x10 + 2x16) Liter

1.218

Artikel
KÜ58801

Einbau-Abfallsammler Cox(R) Box 350 S/1200-6

6-fach Mülltrennsystem | 2x22 + 2x10 + 2x16 Liter | Montage auf vorhandenen Auszügen | Schrankbreite ab 1200 mm | H/B/T: ...

Eimerhöhe: 326 mm
Gesamthöhe 360 mm

Gesamtdeckel kann hinter oberer Front platzsparend montiert werden.

Benötigte Einbauabmessungen

Höhe: 350 mm
Breite: 1200 mm
Tiefe: 400 mm

1.219Artikel
KÜ50646

Abfalltrennung Küche Cox(R) Base 360 K

1x12 und 1x15,5 Liter | Montageart: integrierter Auszug | Vollauszug | 2-fach
Trennung | Softeinzug-Dämpfung | Schrankbreite 50 ...



COX® base ist die anspruchsvolle Einbau-Abfall-Sammellösung, die durch hohe Qualität, Komfort und perfekte Auszugstechnik überzeugt. In Langzeittests geprüfte GRASS Vollauszugstechnik mit Selbsteinzug und Airmatic- Anschlagdämpfung. Auch unter Voll-Last höchster Laufkomfort und Seitenstabilität (40kg Tragkraft), verstärkter, pulverbeschichteter Metallgehäuserahmen für die Behälteraufnahme, herausziehbarer, pulverbeschichteter Metaldeckel mit Griff-Clip, nutzbar als zusätzliche Ablagefläche, Lieferbar für vier Schrankbreiten sowie mit Standard-und XXL-Behälterbestückung, nur 400 mm Einbautiefe, Optionaler 10-L-Behälter mit Biodekel und Aktivkohlefilter, passgenaue Montage mit dem "quick&easy" Schnellmontagerahmen. Mit 5-Jahres-Garantie. Durch die resuzierte Tiefe ist ein Einbau von dahinter liegenden Geräten (z.B. Boiler) Möglich.

1.219

Artikel
KÜ50646

Abfalltrennung Küche Cox(R) Base 360 K

1x12 und 1x15,5 Liter | Montageart: integrierter Auszug | Vollauszug | 2-fach
Trennung | Softeinzug-Dämpfung | Schrankbreite 50 ...

COX® base Abfallsammler mit oder ohne Biodeckel

Abfallvolumen: 27,5 (15,5+12) Liter

Technik: Vollauszug

Führungsschientiefe: 470 mm

Gestell/Führung: silber

Deckel: silber

Montage: Schrankwand und Frontblende
mit Biodeckel

hellgrau oder anthrazit

mit Softeinzug und Dämpfung

Einbautiefe 320 mm

Benötigte Einbauabmessungen

Höhe: 360 mm

Breite: 500 mm

Tiefe: 320 mm

5 Jahre Garantie

1.220Artikel
KÜ50647

Einbau-Abfallsammler Cox(R) Base 360 K / 600-2

Mülltrennsystem | 2x15,5 Liter | Vollauszug | 2-fach Trennung | m. Biodeckel
| Softeinzug und Dämpfung | Schrankbreite ab 600 mm ...



COX® base ist die anspruchsvolle Einbau-Abfall-Sammellösung, die durch hohe Qualität, Komfort und perfekte Auszugstechnik überzeugt. In Langzeittests geprüfte GRASS Vollauszugstechnik mit Selbsteinzug und Airmatic- Anschlagdämpfung. Auch unter Voll-Last höchster Laufkomfort und Seitenstabilität (40kg Tragkraft), verstärkter, pulverbeschichteter Metallgehäuserahmen für die Behälteraufnahme, herausziehbarer, pulverbeschichteter Metalldeckel mit Griff-Clip, nutzbar als zusätzliche Ablagefläche, Lieferbar für vier Schrankbreiten sowie mit Standard-und XXL-Behälterbestückung, nur 320 mm Einbautiefe, Optionaler 10-L-Behälter mit Biodekel und Aktivkohlefilter, passgenaue Montage mit dem "quick&easy" Schnellmontagerahmen. Mit 5-Jahres-Garantie. Durch die resuzierte Tiefe ist ein Einbau von dahinter liegenden Geräten (z.B. Boiler) Möglich.

1.220

Artikel
KÜ50647

Einbau-Abfallsammler Cox(R) Base 360 K / 600-2

Mülltrennsystem | 2x15,5 Liter | Vollauszug | 2-fach Trennung | m. Biodeckel
| Softeinzug und Dämpfung | Schrankbreite ab 600 mm ...

COX® base Abfallsammler mit oder ohne Biodeckel

Abfallvolumen: 30 (2x15,5) Liter

Technik: Vollauszug

Führungsschientiefe: 470 mm

Gestell/Führung: silber

Deckel: silber

Montage: Schrankwand und Frontblende
mit Biodeckel

hellgrau oder anthrazit

mit Softeinzug und Dämpfung

Einbautiefe 320 mm

Benötigte Einbauabmessungen

Höhe: 360 mm

Breite: 600 mm

Tiefe: 320 mm

5 Jahre Garantie

1.221Artikel
KÜ58672

Einbau-Abfallsammler Cox(R) Base 360 S / 600-3

Mülltrennsystem | 2x10 und 1x22 Liter | Vollauszug | Softeinzug und Dämpfung | mit Biodeckel | Schrankbreite ab 600 mm | H / B / ...



COX® base ist die anspruchsvolle Einbau-Abfall-Sammellösung, die durch hohe Qualität, Komfort und perfekte Auszugstechnik überzeugt. In Langzeittests geprüfte GRASS Vollauszugstechnik mit Selbsteinzug und Airmatic- Anschlagdämpfung. Auch unter Voll-Last höchster Laufkomfort und Seitenstabilität (40kg Tragkraft), verstärkter, pulverbeschichteter Metallgehäuserahmen für die Behälteraufnahme, herausziehbarer, pulverbeschichteter Metaldeckel mit Griff-Clip, nutzbar als zusätzliche Ablagefläche, Lieferbar für vier Schrankbreiten sowie mit Standard-und XXL-Behälterbestückung, nur 400 mm Einbautiefe, Optionaler 10-L-Behälter mit Biodekel und Aktivkohlefilter, passgenaue Montage mit dem "quick&easy" Schnellmontagerahmen. Mit 5-Jahres-Garantie.

1.221

Artikel
KÜ58672

Einbau-Abfallsammler Cox(R) Base 360 S / 600-3

Mülltrennsystem | 2x10 und 1x22 Liter | Vollauszug | Softeinzug und
Dämpfung | mit Biodeckel | Schrankbreite ab 600 mm | H / B / ...

COX® base Abfallsammler mit Biodeckel

Mit herausziehbarem Gesamtdeckel.

– Führungsschientiefe 470 mm

– Abfallvolumen 42 (2 x 10/1 x 22) Liter

– Technik: Vollauszug

– Montage: Schrankwand und Frontblende

– mit Softeinzug und Dämpfung

– passend für Cox Work® Utensilienbox

Benötigte Einbauabmessungen

Höhe: 360 mm

Breite: 600 mm

Tiefe: 400 mm

5 Jahre Garantie

Optionales Zubehör:

Cox Cick-E® 600

– elektrischer Auswerfer für Cox® Abfallsammler

– passend für Cox® Base Abfallsammler mit 400 mm Einbautiefe und 600 mm Breite

– platzsparende und unsichtbare Installation hinter den Abfallsammlern

– Betätigung des Ausfahrmechanismus durch sanftes Antippen der Auszugsfront

– alternative Montagepositionen um bauseitige Hindernisse (z. B. Wasseranschluss) zu umgehen

– Befestigung der Quertraverse an vorhandene Bohrungen des Cox® Abfallsammlers

– 230 V Stromanschluss

1.222Artikel
KÜ58683**Einbau-Abfallsammler Cox(R) Base 460 S / 400-1**

Müllsammelsystem | 28 Liter | Vollauszug | Softeinzug und Dämpfung |

Schrankbreite ab 400 mm | H / B / T: 460 / 400 / 400 mm



COX® base ist die anspruchsvolle Einbau-Abfall-Sammellösung, die durch hohe Qualität, Komfort und perfekte Auszugstechnik überzeugt. In Langzeittests geprüfte GRASS Vollauszugstechnik mit Selbsteinzug und Airmatic- Anschlagdämpfung. Auch unter Voll-Last höchster Laufkomfort und Seitenstabilität (40kg Tragkraft), verstärkter, pulverbeschichteter Metallgehäuserahmen für die Behälteraufnahme, herausziehbarer, pulverbeschichteter Metalldeckel mit Griff-Clip, nutzbar als zusätzliche Ablagefläche, Lieferbar für vier Schrankbreiten sowie mit Standard-und XXL-Behälterbestückung, nur 400 mm Einbautiefe, Optionaler 10-L-Behälter mit Biodekel und Aktivkohlefilter, passgenaue Montage mit dem "quick&easy" Schnellmontagerahmen. Mit 5-Jahres-Garantie.

1.222

Artikel
KÜ58683

Einbau-Abfallsammler Cox(R) Base 460 S / 400-1

Müllsammelsystem | 28 Liter | Vollauszug | Softeinzug und Dämpfung |

Schrankbreite ab 400 mm | H / B / T: 460 / 400 / 400 mm

COX® base Abfallsammler

Abfallvolumen: 28 Liter

Technik: Vollauszug

Führungsschientiefe: 470 mm

Gestell/Führung: silber

Deckel: silber

Montage: Schrankwand und Frontblende

mit Softeinzug und Dämpfung

Benötigte Einbauabmessungen

Höhe: 460 mm

Breite: 400 mm

Tiefe: 400 mm

Optionales-Zubehör_ Cox Cick®

Cox Cick® ist ein manuelles Fußpedal, welches den mühelosen Zugang zu Cox® Base- und Cox Clan®-Abfallsammlern ermöglicht. Durch die ergonomisch angenehm gestaltete Trittposition öffnet das Abfallsystem auch bereits bei geringer Kraft vollständig. Der Öffnungsmechanismus fährt nach Betätigung durch eine Feder selbstständig wieder zurück in die Ausgangsposition. Dadurch ist beim Öffnen und Schließen eine nahezu geräuschlose Funktion garantiert. Die Montage ist durch zwei angespritzte Schraubdome mit Positionsfixierung einfach und zeitsparend durchzuführen. Die notwendigen Bohrpunkte werden über eine Montagehilfe aus Kunststoff bequem gefunden.

— Bügelüberstand bei 16er Front 34 mm

— Bügelüberstand bei 19er Front 31 mm

5 Jahre Garantie

1.223Artikel
KÜ74897

Cox Stand-Up 280 S/900-4

Auszugstechnik für vorhandene Auszüge | Behältervolumen 2x16 + 2x7 Liter | anthrazit | mit Biodeckel | Nenntiefe 450/500 mm | Abm: ...



SELECTAkit® Auszugstechnik für vorhandene Auszüge

Küchenunterschranke mit Frontauszug stehen in mehreren Breiten und diversen Zargen- und Fronthöhen für die Küchenplanung zur Verfügung. Abfallsammler-Kombinationen, die den Stauraum auf perfekte Weise nutzen, sind in vergleichbarer Größenvielfalt bei Naber erhältlich.

Das Cox-Stand-UP-Abfallsystem 280 ist ideal geeignet zur schnellen Montage auf vorhandenen Auszügen mit einer Nenntiefe von 450 mm und 500 mm. Die Gesamthöhe des Systems ist 280 mm, wobei die lichte Einbauhöhe nur 270 mm beträgt. Der feststehende Gesamtdeckel kann je nach Einbausituation auch platzsparend hinter der oberen Front montiert werden. Die maximale Zargenhöhe

1.223

Artikel
KÜ74897

Cox Stand-Up 280 S/900-4

Auszugtechnik für vorhandene Auszüge | Behältervolumen 2x16 + 2x7 Liter | anthrazit | mit Biodeckel | Nenntiefe 450/500 mm | Abm: ...

(Maß von Auszugsboden bis Oberkante der Zarge) darf 175 mm betragen. Das Cox-Stand-UP-Abfallsystem ist in unterschiedlichen Höhen, Korpusbreiten und Eimerkombinationen verfügbar.

Cox Stand-UP® 280 S/900-4 mit Biodeckel

Zur Montage auf vorhandenen Auszügen mit einer Nenntiefe von 450 mm und 500 mm.

– maximalen Zargenhöhe (Maß von Schubladenboden bis Oberkante der Zarge) 175 mm

– minimale Einbautiefe (Innenmaß Schubkasten) 400 mm

– Abfallvolumen 46 (2 x 16/2 x 7) Liter

– Gesamthöhe 280 mm

– Einbauhöhe ohne Gesamtdeckel 270 mm

– Gesamtdeckel kann hinter oberer Front platzsparend montiert werden

– Eimerhöhe 256 mm

Farbe: anthrazit

Abmessungen:

HxBxT: 280 x 900 x 400 mm

1.224Artikel
KÜ58688

Einbau-Abfallsammler Cox(R) Base 460 S / 600-2

Mülltrennsystem | 2x28 Liter | Vollauszug | Softeinzug und Dämpfung |
hellgrau oder anthrazit | Schrankbreite ab 600 mm | H / B / ...



COX® base ist die anspruchsvolle Einbau-Abfall-Sammellösung, die durch hohe Qualität, Komfort und perfekte Auszugstechnik überzeugt. In Langzeittests geprüfte GRASS Vollauszugstechnik mit Selbsteinzug und Airmatic- Anschlagdämpfung. Auch unter Voll-Last höchster Laufkomfort und Seitenstabilität (40kg Tragkraft), verstärkter, pulverbeschichteter Metallgehäuserahmen für die Behälteraufnahme, herausziehbarer, pulverbeschichteter Metaldeckel mit Griff-Clip, nutzbar als zusätzliche Ablagefläche, Lieferbar für vier Schrankbreiten sowie mit Standard-und XXL-Behälterbestückung, nur 400 mm Einbautiefe, Optionaler 10-L-Behälter mit Biodekel und Aktivkohlefilter, passgenaue Montage mit dem "quick&easy" Schnellmontagerahmen. Mit 5-Jahres-Garantie.

1.224

Artikel
KÜ58688

Einbau-Abfallsammler Cox(R) Base 460 S / 600-2

Mülltrennsystem | 2x28 Liter | Vollauszug | Softeinzug und Dämpfung |
hellgrau oder anthrazit | Schrankbreite ab 600 mm | H / B / ...

COX® base Abfallsammler

Abfallvolumen: 56 (2x28) Liter

Technik: Vollauszug

Führungsschientiefe: 470 mm

Gestell/Führung: silber

Deckel: silber

Montage: Schrankwand und Frontblende

mit Softeinzug und Dämpfung

Benötigte Einbauabmessungen

Höhe: 460 mm

Breite: 600 mm

Tiefe: 400 mm

Optionales-Zubehör_ Cox Cick®

Cox Cick® ist ein manuelles Fußpedal, welches den mühelosen Zugang zu Cox® Base- und Cox Clan®-Abfallsammlern ermöglicht. Durch die ergonomisch angenehm gestaltete Trittposition öffnet das Abfallsystem auch bereits bei geringer Kraft vollständig. Der Öffnungsmechanismus fährt nach Betätigung durch eine Feder selbstständig wieder zurück in die Ausgangsposition. Dadurch ist beim Öffnen und Schließen eine nahezu geräuschlose Funktion garantiert. Die Montage ist durch zwei angespritzte Schraubdome mit Positionsfixierung einfach und zeitsparend durchzuführen. Die notwendigen Bohrpunkte werden über eine Montagehilfe aus Kunststoff bequem gefunden.

— Bügelüberstand bei 16er Front 34 mm

— Bügelüberstand bei 19er Front 31 mm

5 Jahre Garantie

1.225

Artikel
KÜ73022

Tidy-Wäschebehälterauszug 50

Vollauszug | mit gedämpften Selbsteinzug | Behältervolumen 2x33 Liter | 2-fach Trennung | Abm.: HxBxT 545 x 462-468 x 528 mm



Tidy Wäschebehälterauszug 500

Ausstattung:

- — 2-fach.
- — für 500 mm Schrankbreite
- — Behältervolumen 2 x 33 l
- — Metallteile Stahlblech weiß
- — Kunststoffteile weiß/hellblau
- — Seitenwandmontage 16-19 mm
- — mit abgedecktem, gedämpften Selbsteinzug inkl. synchronisiertem Überauszug

1.225

Artikel
KÜ73022

Tidy-Wäschebehälterauszug 50

Vollauszug | mit gedämpften Selbsteinzug | Behältervolumen 2x33 Liter | 2-fach Trennung | Abm.: HxBxT 545 x 462-468 x 528 mm

Abmessungen:

– 545 x 462-468 x 528 mm (H x B x T)

Farbe:

weiß/hellblau

1.226Artikel
KÜ58689

Einbau-Abfallsammler Cox(R) Base 460 S / 600-3

hellgrau oder anthrazit | 2x12,5 und 1x28 Liter | Vollauszug | Softeinzug und Dämpfung | Schrankbreite ab 600 mm | H / B / T: 460 ...



COX® base ist die anspruchsvolle Einbau-Abfall-Sammellösung, die durch hohe Qualität, Komfort und perfekte Auszugstechnik überzeugt. In Langzeittests geprüfte GRASS Vollauszugstechnik mit Selbsteinzug und Airmatic- Anschlagdämpfung. Auch unter Voll-Last höchster Laufkomfort und Seitenstabilität (40kg Tragkraft), verstärkter, pulverbeschichteter Metallgehäuserahmen für die Behälteraufnahme, herausziehbarer, pulverbeschichteter Metalldeckel mit Griff-Clip, nutzbar als zusätzliche Ablagefläche, Lieferbar für vier Schrankbreiten sowie mit Standard-und XXL-Behälterbestückung, nur 400 mm Einbautiefe, Optionaler 10-L-Behälter mit Biodekel und Aktivkohlefilter, passgenaue Montage mit dem "quick&easy" Schnellmontagerahmen. Mit 5-Jahres-Garantie.

1.226

Artikel
KÜ58689

Einbau-Abfallsammler Cox(R) Base 460 S / 600-3

hellgrau oder anthrazit | 2x12,5 und 1x28 Liter | Vollauszug | Softeinzug und Dämpfung | Schrankbreite ab 600 mm | H / B / T: 460 ...

COX® base Abfallsammler

Abfallvolumen: 53 (2x12,5+28) Liter
Technik: Vollauszug
Führungsschientiefe: 470 mm
Gestell/Führung: silber
Deckel: silber
Montage: Schrankwand und Frontblende

mit Softeinzug und Dämpfung

Benötigte Einbauabmessungen

Höhe: 460 mm
Breite: 600 mm
Tiefe: 400 mm

Optionales-Zubehör_ Cox Cick®

Cox Cick® ist ein manuelles Fußpedal, welches den mühelosen Zugang zu Cox® Base- und Cox Clan®-Abfallsammlern ermöglicht. Durch die ergonomisch angenehm gestaltete Trittposition öffnet das Abfallsystem auch bereits bei geringer Kraft vollständig. Der Öffnungsmechanismus fährt nach Betätigung durch eine Feder selbstständig wieder zurück in die Ausgangsposition. Dadurch ist beim Öffnen und Schließen eine nahezu geräuschlose Funktion garantiert. Die Montage ist durch zwei angespritzte Schraubdome mit Positionsfixierung einfach und zeitsparend durchzuführen. Die notwendigen Bohrpunkte werden über eine Montagehilfe aus Kunststoff bequem gefunden.

— Bügelüberstand bei 16er Front 34 mm

— Bügelüberstand bei 19er Front 31 mm

5 Jahre Garantie

1.227Artikel
KÜ58718

Einbau-Abfallsammler Cox Clan (R) 490 / 600-3

2x29,5+21 Liter | Ueberauszug | Mülltrennsystem | Softeinzug und Dämpfung | Schrankbreite ab 500 mm | H / B / T: 490 / 600 / 516 ...



COX Clan® ist die anspruchsvolle Einbau-Abfall-Sammellösung, die durch hohe Qualität, Komfort und perfekte Auszugstechnik überzeugt. In Langzeittests geprüfte GRASS Vollauszugstechnik mit Selbsteinzug und Airmatic- Anschlagdämpfung. Auch unter Voll-Last höchster Laufkomfort und Seitenstabilität, verstärkter, pulverbeschichteter Metallgehäuserahmen für die Behälteraufnahme, herausziehbarer, pulverbeschichteter Metalldeckel, Lieferbar für fünf Schrankbreiten, 516 mm Einbautiefe, passgenaue Montage mit dem "quick&easy" Schnellmontagerahmen.

COX Clan® Abfallsammler

Abfallvolumen: 80 (2x29,5+21) Liter

Technik: Überauszug

1.227

Artikel
KÜ58718

Einbau-Abfallsammler Cox Clan (R) 490 / 600-3

2x29,5+21 Liter | Ueberauszug | Mülltrennsystem | Softeinzug und
Dämpfung | Schrankbreite ab 500 mm | H / B / T: 490 / 600 / 516 ...

Führungsschientiefe: 500 mm
Gestell/Führung: silber
Deckel: silber
Montage: Schrankwand und Frontblende

mit Softeinzug und Dämpfung

Benötigte Einbauabmessungen

Höhe: 490 mm
Breite: 600 mm
Tiefe: 516 mm

Cox Clan® - Abfallsammler für großes Abfallvolumen

- In Langzeittests geprüfte GRASS Vollund Überauszugstechnik mit Selbsteinzug und Airmatic-Anschlagdämpfung
- Auch unter Volllast höchster Laufkomfort und Seitenstabilität
- Verstärkter Metallgehäuserahmen für die Behälteraufnahme, pulverbeschichtet
- Ausgestattet mit Metalldeckel, pulverbeschichtet
- Geeignet für 16 mm und 19 mm Seitenstärke
- Lieferbar für fünf Schrankbreiten und in zwei verschiedenen Höhen
- Einbautiefe beträgt 516 mm

Optionales-Zubehör_ Cox Cick®

Cox Cick® ist ein manuelles Fußpedal, welches den mühelosen Zugang zu Cox® Base- und Cox Clan®-Abfallsammlern ermöglicht. Durch die ergonomisch angenehm gestaltete Trittposition öffnet das Abfallsystem auch bereits bei geringer Kraft vollständig. Der Öffnungsmechanismus fährt nach Betätigung durch eine Feder selbstständig wieder zurück in die Ausgangsposition. Dadurch ist beim Öffnen und Schließen eine nahezu geräuschlose Funktion garantiert. Die Montage ist durch zwei angespritzte Schraubdome mit Positionsfixierung einfach und zeitsparend durchzuführen. Die notwendigen Bohrpunkte werden über eine Montagehilfe aus Kunststoff bequem gefunden.

- Bügelüberstand bei 16er Front 34 mm
- Bügelüberstand bei 19er Front 31 mm

1.228Artikel
KÜ74904

Cox Stand-Up 350 S/900-4

Auszugtechnik für vorhandene Auszüge | Behältervolumen 2x22 + 2x10 Liter
| anthrazit | mit Biodeckel | Nenntiefe 450/500 mm | ...



SELECTAkit® Auszugstechnik für vorhandene Auszüge

Küchenunterschranke mit Frontauszug stehen in mehreren Breiten und diversen Zargen- und Fronthöhen für die Küchenplanung zur Verfügung. Abfallsammler-Kombinationen, die den Stauraum auf perfekte Weise nutzen, sind in vergleichbarer Größenvielfalt bei Naber erhältlich.

Das Cox-Stand-UP®-Abfallsystem 350 ist ideal geeignet zur schnellen Montage auf vorhandenen Auszügen mit einer Nenntiefe von 450 mm und 500 mm. Die Gesamthöhe des Systems ist 350 mm, wobei die lichte Einbauhöhe nur 340 mm beträgt. Der feststehende Gesamtdeckel kann je nach Einbausituation auch platzsparend hinter der oberen Front montiert werden. Die maximale Zargenhöhe

1.228

Artikel
KÜ74904

Cox Stand-Up 350 S/900-4

Auszugtechnik für vorhandene Auszüge | Behältervolumen 2x22 + 2x10 Liter
| anthrazit | mit Biodeckel | Nenntiefe 450/500 mm | ...

(Maß von Auszugsboden bis Oberkante der Zarge) darf 245 mm betragen. Das Cox-Stand-UP®-Abfallsystem ist in unterschiedlichen Höhen, Korpusbreiten und Eimerkombinationen verfügbar.

Cox Stand-UP® 350 S/900-4 mit Biodeckel

Zur Montage auf vorhandenen Auszügen mit einer Nenntiefe von 450 mm und 500 mm.

– maximale Zargenhöhe (Maß von Schubladenboden bis Oberkante der Zarge) 245 mm

– minimale Einbautiefe (Innenmaß Schubkasten) 400 mm

– Abfallvolumen 64 (2 x 22/2 x 10) Liter

– Gesamthöhe 350 mm

– Einbauhöhe ohne Gesamtdeckel 340 mm

– Gesamtdeckel kann hinter oberer Front platzsparend montiert werden

– Eimerhöhe 326 mm

Farbe: anthrazit

Abmessungen:

HxBxT: 350 x 900 x 400 mm

1.229Artikel
KÜ58724**Einbau-Abfallsammler Cox Clan (R) 580 / 600-3**2x35 + 21 Liter | Ueberauszug | Mülltrennsystem | Softeinzug und Dämpfung
| Schrankbreite ab 600 mm | H / B / T: 580 / 600 / 516 ...

COX Clan® ist die anspruchsvolle Einbau-Abfall-Sammellösung, die durch hohe Qualität, Komfort und perfekte Auszugstechnik überzeugt. In Langzeittests geprüfte GRASS Vollauszugstechnik mit Selbsteinzug und Airmatic- Anschlagdämpfung. Auch unter Voll-Last höchster Laufkomfort und Seitenstabilität, verstärkter, pulverbeschichteter Metallgehäuserahmen für die Behälteraufnahme, herausziehbarer, pulverbeschichteter Metalldeckel, Lieferbar für fünf Schrankbreiten, 516 mm Einbautiefe, passgenaue Montage mit dem "quick&easy" Schnellmontagerahmen.

COX Clan® Abfallsammler

Abfallvolumen: 91 (2x35+21) Liter

Technik: Überauszug

1.229

Artikel
KÜ58724

Einbau-Abfallsammler Cox Clan (R) 580 / 600-3

2x35 + 21 Liter | Ueberauszug | Mülltrennsystem | Softeinzug und Dämpfung
| Schrankbreite ab 600 mm | H / B / T: 580 / 600 / 516 ...

Führungsschientiefe: 500 mm
Gestell/Führung: silber
Deckel: silber
Montage: Schrankwand und Frontblende

mit Softeinzug und Dämpfung

Benötigte Einbauabmessungen

Höhe: 580 mm
Breite: 600 mm
Tiefe: 516 mm

Cox Clan® - Abfallsammler für großes Abfallvolumen

- In Langzeittests geprüfte GRASS Vollund Überauszugstechnik mit Selbsteinzug und Airmatic-Anschlagdämpfung
- Auch unter Volllast höchster Laufkomfort und Seitenstabilität
- Verstärkter Metallgehäuserahmen für die Behälteraufnahme, pulverbeschichtet
- Ausgestattet mit Metalldeckel, pulverbeschichtet
- Geeignet für 16 mm und 19 mm Seitenstärke
- Lieferbar für fünf Schrankbreiten und in zwei verschiedenen Höhen
- Einbautiefe beträgt 516 mm

Optionales-Zubehör_ Cox Cick®

Cox Cick® ist ein manuelles Fußpedal, welches den mühelosen Zugang zu Cox® Base- und Cox Clan®-Abfallsammlern ermöglicht. Durch die ergonomisch angenehm gestaltete Trittposition öffnet das Abfallsystem auch bereits bei geringer Kraft vollständig. Der Öffnungsmechanismus fährt nach Betätigung durch eine Feder selbstständig wieder zurück in die Ausgangsposition. Dadurch ist beim Öffnen und Schließen eine nahezu geräuschlose Funktion garantiert. Die Montage ist durch zwei angespritzte Schraubdome mit Positionsfixierung einfach und zeitsparend durchzuführen. Die notwendigen Bohrpunkte werden über eine Montagehilfe aus Kunststoff bequem gefunden.

- Bügelüberstand bei 16er Front 34 mm
- Bügelüberstand bei 19er Front 31 mm

1.230Artikel
KÜ58673

Einbau-Abfallsammler Cox(R) Base 360 S / 600-4

Mülltrennsystem | 4x10 Liter | Vollauszug | Softeinzug und Dämpfung | mit Biodeckel | Schrankbreite ab 600 mm | H / B / T: 360 / ...



COX® base ist die anspruchsvolle Einbau-Abfall-Sammellösung, die durch hohe Qualität, Komfort und perfekte Auszugstechnik überzeugt. In Langzeittests geprüfte GRASS Vollauszugstechnik mit Selbsteinzug und Airmatic- Anschlagdämpfung. Auch unter Voll-Last höchster Laufkomfort und Seitenstabilität (40kg Tragkraft), verstärkter, pulverbeschichteter Metallgehäuserahmen für die Behälteraufnahme, herausziehbarer, pulverbeschichteter Metalldeckel mit Griff-Clip, nutzbar als zusätzliche Ablagefläche, Lieferbar für vier Schrankbreiten sowie mit Standard-und XXL-Behälterbestückung, nur 400 mm Einbautiefe, Optionaler 10-L-Behälter mit Biodekel und Aktivkohlefilter, passgenaue Montage mit dem "quick&easy" Schnellmontagerahmen. Mit 5-Jahres-Garantie.

1.230

Artikel
KÜ58673

Einbau-Abfallsammler Cox(R) Base 360 S / 600-4

Mülltrennsystem | 4x10 Liter | Vollauszug | Softeinzug und Dämpfung | mit Biodeckel | Schrankbreite ab 600 mm | H / B / T: 360 / ...

COX® base Abfallsammler mit oder ohne Biodeckel

Mit herausziehbarem Gesamtdeckel.

– Führungsschientiefe 470 mm

– Abfallvolumen 40 (4 x 10) Liter

– Technik: Vollauszug

– Montage: Schrankwand und Frontblende

– mit Softeinzug und Dämpfung

Benötigte Einbauabmessungen

Höhe: 360 mm

Breite: 600 mm

Tiefe: 400 mm

5 Jahre Garantie

Optionales Zubehör:

Cox Cick-E® 600

– elektrischer Auswerfer für Cox® Abfallsammler

– passend für Cox® Base Abfallsammler mit 400 mm Einbautiefe und 600 mm Breite

– platzsparende und unsichtbare Installation hinter den Abfallsammlern

– Betätigung des Ausfahrmechanismus durch sanftes Antippen der Auszugsfront

– alternative Montagepositionen um bauseitige Hindernisse (z. B. Wasseranschluss) zu umgehen

– Befestigung der Quertraverse an vorhandene Bohrungen des Cox® Abfallsammlers

– 230 V Stromanschluss

1.231Artikel
KÜ50650

Einbau-Abfallsammler Cox(R) Base 360 R/600-2

1x16 und 1x29 Liter | Vollauszug | 2-fach Trennung | Softeinzug und Dämpfung | anthrazit oder hellgrau | Schrankbreite 60 cm | H ...



COX® base ist die anspruchsvolle Einbau-Abfall-Sammellösung, die durch hohe Qualität, Komfort und perfekte Auszugstechnik überzeugt. In Langzeittests geprüfte GRASS Vollauszugstechnik mit Selbsteinzug und Airmatic- Anschlagdämpfung. Auch unter Voll-Last höchster Laufkomfort und Seitenstabilität (40kg Tragkraft), verstärkter, pulverbeschichteter Metallgehäuserahmen für die Behälteraufnahme, herausziehbarer, pulverbeschichteter Metaldeckel mit Griff-Clip, nutzbar als zusätzliche Ablagefläche, Lieferbar für vier Schrankbreiten sowie mit Standard-und XXL-Behälterbestückung, nur 400 mm Einbautiefe, Optionaler 10-L-Behälter mit Biodekel und Aktivkohlefilter, passgenaue Montage mit dem "quick&easy" Schnellmontagerahmen. Mit 5-Jahres-Garantie.

1.231

Artikel
KÜ50650

Einbau-Abfallsammler Cox(R) Base 360 R/600-2

1x16 und 1x29 Liter | Vollauszug | 2-fach Trennung | Softeinzug und Dämpfung | anthrazit oder hellgrau | Schrankbreite 60 cm | H ...

COX® base Abfallsammler

Abfallvolumen: 45 (16+29) Liter

Technik: Vollauszug

Führungsschientiefe: 470 mm

Gestell/Führung: silber

Deckel: silber

Montage: Schrankwand und Frontblende

inkl. Aufsatzrahmen zur Beutelbefestigung mit Softeinzug und Dämpfung

Benötigte Einbauabmessungen

Höhe: 360 mm

Breite: 600 mm

Tiefe: 400 mm

Optionales-Zubehör_ Cox Cick®

Cox Cick® ist ein manuelles Fußpedal, welches den mühelosen Zugang zu Cox® Base- und Cox Clan®-Abfallsammlern ermöglicht. Durch die ergonomisch angenehm gestaltete Trittposition öffnet das Abfallsystem auch bereits bei geringer Kraft vollständig. Der Öffnungsmechanismus fährt nach Betätigung durch eine Feder selbstständig wieder zurück in die Ausgangsposition. Dadurch ist beim Öffnen und Schließen eine nahezu geräuschlose Funktion garantiert. Die Montage ist durch zwei angespritzte Schraubdome mit Positionsfixierung einfach und zeitsparend durchzuführen. Die notwendigen Bohrpunkte werden über eine Montagehilfe aus Kunststoff bequem gefunden.

— Bügelüberstand bei 16er Front 34 mm

— Bügelüberstand bei 19er Front 31 mm

5 Jahre Garantie

1.232Artikel
KÜ66830**Abfallsammler mit Selbsteinzug für Eckschränke Hailo Rondo ...**

3-fach Trennung | 90 cm Schrankbreite | 1x20 und 2x10 Liter | Montageart:
separater Auszug | Abm. BH 346 x 396 mm | Ø 700 mm



Hailo Rondo Comfort 3-fach Trennung Einbau Mülleimer für Diagonaleckschränke ab 90 cm Schenkelmaß. Drehbar, daher uneingeschränkte Nutzung sämtlicher Eimer und Fächer. In der Auszugsposition für Abfalleimer und in der Befüllungsposition für Multifunktionseimer rastet der Rondo leicht ein. Inkl. Selbsteinzug, Multifunktionseimer, und Kehr-Set.

Ausstattung:

Abfallsammler zur 3-fach Trennung
Rahmen silberfarbig, Deckel hellgrau,
Drehteller weiß und Kunststoffteile hellgrau
Inklusive Multifunktionseimer

1.232

Artikel
KÜ66830

Abfallsammler mit Selbsteinzug für Eckschränke Hailo Rondo ...

3-fach Trennung | 90 cm Schrankbreite | 1x20 und 2x10 Liter | Montageart:
separater Auszug | Abm. BH 346 x 396 mm | Ø 700 mm

Inklusive Selbsteinzug
Inklusive Kehr-Set

Notwendiges Einbaumaß:

Breite: 346 mm
Tiefe 700 mm
Höhe: 396 mm
Produktmaß: Ø 700 mm
360° Drehbar

Geringer Platzbedarf!

Zusatzdeckel mit Griffmulde gegen störende Gerüche für einen 8,5 Liter Bioabfall-Eimer

Deckel mit Ablagefläche für diverse Utensilien

Vollauszug - kugelgeführte Teleskopschienen gleiten superleicht und sorgen für einen Vollauszug der Eimer.

Utensilienschalen für die Unterbringung beispielsweise von Reinigungsmitteln. Zur Reinigung leicht abnehmbar.

Multifunktionseimer mit 12 Litern Inhalt (Zubehör).

Optionales Zubehör:

Schlauchbrausenabweiser

Metallbügel zum Einbau in Spülenunterschränke zur gezielten Schlauchführung.

für Platz und Ordnung im Unterschrank

einfache Montage mit 2 Schrauben

kein Verfangen des Schlauches am Siphon oder an Abfalltren- und Ordnungssystemen

garantiert immer genügend Abstand

der Brauseschlauch kann weiterhin einfach herausgezogen werden und zurückgleiten.

1.233Artikel
KÜ50654

Einbau-Abfallsammler Cox(R) Base 460 R/600-2

1x39 und 1x21 Liter | Montageart: integrierter Vollauszug | 2-fach Trennung | Softeinzug und Dämpfung | Schrankbreite 60 cm | H / ...



COX® base ist die anspruchsvolle Einbau-Abfall-Sammellösung, die durch hohe Qualität, Komfort und perfekte Auszugstechnik überzeugt. In Langzeittests geprüfte GRASS Vollauszugstechnik mit Selbsteinzug und Airmatic- Anschlagdämpfung. Auch unter Voll-Last höchster Laufkomfort und Seitenstabilität (40kg Tragkraft), verstärkter, pulverbeschichteter Metallgehäuseahmen für die Behälteraufnahme, herausziehbarer, pulverbeschichteter Metalldeckel mit Griff-Clip, nutzbar als zusätzliche Ablagefläche, Lieferbar für vier Schrankbreiten sowie mit Standard-und XXL-Behälterbestückung, nur 400 mm Einbautiefe, Optionaler 10-L-Behälter mit Biodekel und Aktivkohlefilter, passgenaue Montage mit dem "quick&easy" Schnellmontagerahmen. Mit 5-Jahres-Garantie.

1.233

Artikel
KÜ50654

Einbau-Abfallsammler Cox(R) Base 460 R/600-2

1x39 und 1x21 Liter | Montageart: integrierter Vollauszug | 2-fach Trennung |
Softeinzug und Dämpfung | Schrankbreite 60 cm | H / ...

COX® base Abfallsammler

Abfallvolumen: 60 (39+21) Liter

Technik: Vollauszug

Führungsschientiefe: 470 mm

Gestell/Führung: silber

Deckel: silber

Montage: Schrankwand und Frontblende

**inkl. Aufsatzrahmen zur Beutelbefestigung
mit Softeinzug und Dämpfung**

Benötigte Einbauabmessungen

Höhe: 460 mm

Breite: 600 mm

Tiefe: 400 mm

5 Jahre Garantie

1.234Artikel
KÜ58726

Einbau-Abfallsammler

Mülltrennsystem | 35+5+4+4 Liter | Vollauszug | Schrankbreite ab 550 mm |

H / B / T: 500 / 502 / 530 mm



Einbau-Abfallsammler, geräuscharmes, stabiles Auszugssystem mit 48 Litern Abfallvolumen, aufgeteilt in 4 Eimern zur schnellen und übersichtlichen Mülltrennung. Alle Eimer haben einen Deckel und bieten somit Extra-Ablagefläche für Putzsachen. Einfache Montage an Schrankboden und Frontblende.

Einbau-Abfallsammler

Abfallvolumen: 48 (35+5+4+4) Liter

Abfallbehälter 35 L mit Verschlussdeckel als Ablage für Putzsachen
für 35 L und 17 L Kehrrecksäcke

Bio-Eimer 5 L mit Deckel und Tragbügel

1.234

Artikel
KÜ58726

Einbau-Abfallsammler

Mülltrennsystem | 35+5+4+4 Liter | Vollauszug | Schrankbreite ab 550 mm |

H / B / T: 500 / 502 / 530 mm

zwei 4 L Behälter mit 2 Deckeln und Tragbügeln
Auszugboden mit Positionierungsstegen für die Behälter
Deckel: anthrazit
Montage: Schrankwand und Frontblende
Maximale Schrankbreite 600 mm
Technik: Vollauszug

Benötigte Einbauabmessungen

Höhe: 500 mm
Breite: 502 mm
Tiefe: 530 mm

Optionales Zubehör:

StopMatic

Die Auszugssysteme Müllex Comfort und Müllex Oekonom können auf Wunsch mit dem Zubehör StopMatic ausgestattet werden. Ein am Schienenprofil einsteckbarer Dämpfer mit "Selbsteinzugsfunktion" bremst den Auszug beim Einfahren ab, kurz bevor er die Endposition erreicht hat. StopMatic und KickMatic sind nicht kombinierbar.

Farbe: hellgrau

1.235

Artikel
KÜ73024

Tidy-Wäschebehälterauszug S 60

Vollauszug | mit gedämpften Selbsteinzug | Behältervolumen 2x33 Liter | 2-fach Trennung | Abm.: HxBxT 545 x 562-568 x 448 mm



Tidy Wäschebehälterauszug S 600

Ausstattung:

- 2-fach.
- für 600 mm Schrankbreite
- Behältervolumen 2 x 33 l
- Metallteile Stahlblech weiß
- Kunststoffteile weiß/hellblau
- Seitenwandmontage 16-19 mm
- Systemtiefe nur 448 mm

1.235

Artikel
KÜ73024

Tidy-Wäschebehälterauszug S 60

Vollauszug | mit gedämpften Selbsteinzug | Behältervolumen 2x33 Liter | 2-fach Trennung | Abm.: HxBxT 545 x 562-568 x 448 mm

– mit abgedecktem, gedämpften Selbsteinzug inkl. synchronisiertem Überauszug

Abmessungen:

– 545 x 562-568 x 448 mm (H x B x T)

Farbe:

weiß/hellblau

1.236Artikel
KÜ74996

Cox Wash 580/450-2

Wäscheauszug | Montage: Schrankwand / Frontblende | mit Softeinzug und Anschlagdämpfung | 45er Schrankbreite | 2x35 Liter | ...



Cox® Wash Wäschebehälterauszüge

Der Cox® Wash ist die saubere Lösung für schmutzige Wäsche. Denn mit unserem Wäschesystem lässt sich schmutzige Wäsche ordentlich sortieren, verstauen und transportieren. Und das komplett unsichtbar. Der versteckte Abwurf integriert sich perfekt in jeden Hauswirtschaftsbereich. Technisch und optisch basiert der Cox® Wash auf unsere bewährten Abfalltrennsysteme der CoxClan ®Reihe. Das verschafft Recycling und Laundry einen einheitlichen Look. Die neuen Wäschebehälter in einzigartiger Typenvielfalt sind mit abgerundeten Durchbrüchen versehen und sorgen so für optimale Luftzirkulation und tragen so zur Schonung der Wäsche bei.

1.236

Artikel
KÜ74996

Cox Wash 580/450-2

Wäscheauszug | Montage: Schrankwand / Frontblende | mit Softeinzug und Anschlagdämpfung | 45er Schrankbreite | 2x35 Liter | ...

- — Softeinzug und Anschlagdämpfung
- — "quick & easy"Montagerahmen für unterschiedliche Korpusstärken (16/19 mm)
- — "nova Pro"Führungsschiene 510 mm Tiefe
- — für 45er, 50er und 60er Unterschränke erhältlich
- — Griffe hellgrau
- — Einbautiefe 516 mm
- — Einbauhöhe 580 mm
- — Farbe: weiss

Cox® Wash Wäschebehälterauszug 580/450-2

Wäscheauszug.

- — Gestell weiß/Führung silber
- — Technik Überauszug
- — Montage Schrankwand und Frontblende
- — Behältervolumen 70 (2 x 35) Liter
- — mit Softeinzug und Dämpfung
- — Einbautiefe 516 mm

1.237Artikel
KÜ74997

Cox Wash 580/500-2

Wäscheauszug | Montage: Schrankwand / Frontblende | mit Softeinzug und Anschlagdämpfung | 45er Schrankbreite | 2x35 Liter | ...



Cox® Wash Wäschebehälterauszüge

Der Cox® Wash ist die saubere Lösung für schmutzige Wäsche. Denn mit unserem Wäschesystem lässt sich schmutzige Wäsche ordentlich sortieren, verstauen und transportieren. Und das komplett unsichtbar. Der versteckte Abwurf integriert sich perfekt in jeden Hauswirtschaftsbereich. Technisch und optisch basiert der Cox® Wash auf unsere bewährten Abfalltrennsysteme der CoxClan ®Reihe. Das verschafft Recycling und Laundry einen einheitlichen Look. Die neuen Wäschebehälter in einzigartiger Typenvielfalt sind mit abgerundeten Durchbrüchen versehen und sorgen so für optimale Luftzirkulation und tragen so zur Schonung der Wäsche bei.

1.237

Artikel
KÜ74997

Cox Wash 580/500-2

Wäscheauszug | Montage: Schrankwand / Frontblende | mit Softeinzug und Anschlagdämpfung | 45er Schrankbreite | 2x35 Liter | ...

- — Softeinzug und Anschlagdämpfung
- — "quick & easy"Montagerahmen für unterschiedliche Korpusstärken (16/19 mm)
- — "nova Pro"Führungsschiene 510 mm Tiefe
- — für 45er, 50er und 60er Unterschränke erhältlich
- — Griffe hellgrau
- — Einbautiefe 516 mm
- — Einbauhöhe 580 mm
- — Farbe: weiss

- Cox® Wash Wäschebehälterauszug 580/500-2, hellgrau
Wäscheauszug.
- — Gestell weiß/Führung silber
 - — Technik Überauszug
 - — Montage Schrankwand und Frontblende
 - — Behältervolumen 70 (2 x 35) Liter
 - — mit Softeinzug und Dämpfung
 - — Einbautiefe 516 mm

1.238

Artikel
KÜ66412

Müllex Euro Boxx 55/60 R Mülltrennsystem 40+16 Liter

Vollauszug | Schrankbreite ab 550 mm | H / B / T: 420 / 512-568 / 450 mm



Einbau-Abfallsammler Müllex Euro Boxx mit 56 Liter (40+16).

Einbau-Abfallsammler

Müllex Euro Boxx 55/60 R

geräuscharmes, stabiles Auszugssystem

Abfallvolumen: 56 (40+16) Liter

Behälter zur Rundbefüllung des 35-Liter-Abfallsacks

optional zwei 17-Liter-Abfallsäcke

Technik: Vollauszug

herausziehbare Abdeckschublade

1.238

Artikel
KÜ66412

Müllex Euro Boxx 55/60 R Mülltrennsystem 40+16 Liter

Vollauszug | Schrankbreite ab 550 mm | H / B / T: 420 / 512-568 / 450 mm

bei sperrigem Siphon, Schubladenrückwand verstellbar
erweitert mit 16-Liter-Zusatzbehälter
Adapter für 600-mm-Korpus mitgeliefert
Einzugsdämpfung als Standard
Führungsschientiefe: 520 mm
Deckel: anthrazit
Montage: Schrankboden und Frontblende
maximale Schrankbreite: 600 mm

Benötigte Einbauabmessungen

Höhe: 420 mm

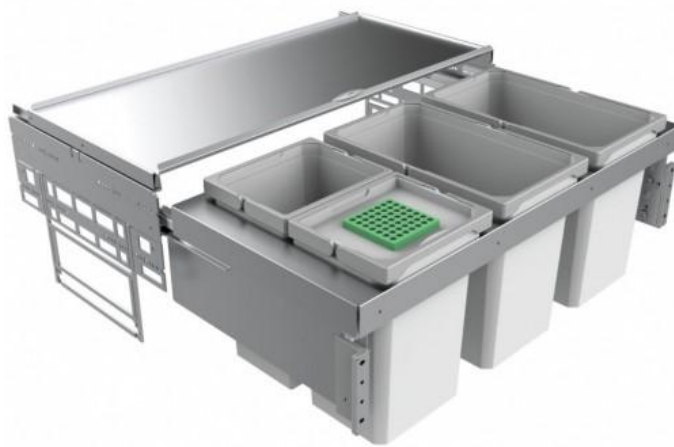
Breite: 512-568 mm

Tiefe: 450 mm

1.239Artikel
KÜ74883

Einbau-Abfallsammler Cox(R) Base 360 S / 900-4

Mülltrennsystem | 2x10 2x22 Liter | Vollauszug | Softeinzug und Dämpfung | mit Biodeckel | Schrankbreite ab 900 mm | H / B / T: ...



COX® base ist die anspruchsvolle Einbau-Abfall-Sammellösung, die durch hohe Qualität, Komfort und perfekte Auszugstechnik überzeugt. In Langzeittests geprüfte GRASS Vollauszugstechnik mit Selbsteinzug und Airmatic- Anschlagdämpfung. Auch unter Voll-Last höchster Laufkomfort und Seitenstabilität (40kg Tragkraft), verstärkter, pulverbeschichteter Metallgehäuserahmen für die Behälteraufnahme, herausziehbarer, pulverbeschichteter Metalldeckel mit Griff-Clip, nutzbar als zusätzliche Ablagefläche, Lieferbar für vier Schrankbreiten sowie mit Standard- und XXL-Behälterbestückung, nur 400 mm Einbautiefe, Optionaler 10-L-Behälter mit Biodeckel und Aktivkohlefilter, passgenaue Montage mit dem "quick&easy" Schnellmontagerahmen. Mit 5-Jahres-Garantie.

1.239

Artikel
KÜ74883

Einbau-Abfallsammler Cox(R) Base 360 S / 900-4

Mülltrennsystem | 2x10 2x22 Liter | Vollauszug | Softeinzug und Dämpfung |
mit Biodeckel | Schrankbreite ab 900 mm | H / B / T: ...

COX® base Abfallsammler mit Biodeckel

Mit herausziehbarem Gesamtdeckel.

– Führungsschientiefe 470 mm

– Abfallvolumen 64 (2 x 10 + 2x22) Liter

– Technik: Vollauszug

– Montage: Schrankwand und Frontblende

– mit Softeinzug und Dämpfung

Benötigte Einbauabmessungen

Höhe: 360 mm

Breite: 900 mm

Tiefe: 400 mm

5 Jahre Garantie

Optionales Zubehör:

Cox Cick-E® 600

– elektrischer Auswerfer für Cox® Abfallsammler

– passend für Cox® Base Abfallsammler mit 400 mm Einbautiefe und 600 mm Breite

– platzsparende und unsichtbare Installation hinter den Abfallsammlern

– Betätigung des Ausfahrmechanismus durch sanftes Antippen der Auszugsfront

– alternative Montagepositionen um bauseitige Hindernisse (z. B. Wasseranschluss) zu umgehen

– Befestigung der Quertraverse an vorhandene Bohrungen des Cox® Abfallsammlers

– 230 V Stromanschluss

1.240Artikel
KÜ58731

Einbau-Abfallsammler

Mülltrennsystem | 35+5 Liter | Vollauszug | Schrankbreite ab 550 mm | H / B
/ T: 518 / 512-568 / 450 mm



Einbau-Abfallsammler, Behälter mit Rundbefüllung des 35-l-Kehrichtsacks, erweitert mit Zusatzbehälter und Bioeimer 5l, optional zwei 17-l-Kehrichtsäcke, herausziehbare Abdeckschublade, bei sperrigem Siphon, Schubladenwand verstellbar, Adapter für 600 mm Korpus mitgeliefert. Einfache Montage an Schrankwand und Frontblende.

Einbau-Abfallsammler

Abfallvolumen: 40 (35+5) Liter

Behälter mit Rundbefüllung des 35-l-Kehrichtsacks, erweitert mit Zusatzbehälter und Bioeimer 5l
optional zwei 17-l-Kehrichtsäcke
herausziehbare Abdeckschublade

1.240

Artikel
KÜ58731

Einbau-Abfallsammler

Mülltrennsystem | 35+5 Liter | Vollauszug | Schrankbreite ab 550 mm | H / B
/ T: 518 / 512-568 / 450 mm

bei sperrigem Siphon, Schubladenwand verstellbar
Adapter für 600 mm Korpus mitgeliefert
Deckel: anthrazit
Montage: Schrankwand und Frontblende
Maximale Schrankbreite 600 mm
Führungsschientiefe: 520 mm
Technik: Vollauszug

Benötigte Einbauabmessungen

Höhe: 518 mm
Breite: 512-568 mm
Tiefe: 450 mm

1.241Artikel
KÜ74998

Cox Wash 580/600-2

Wäscheauszug | Montage: Schrankwand / Frontblende | mit Softeinzug und Anschlagdämpfung | 45er Schrankbreite | 2x44 Liter | ...



Cox® Wash Wäschebehälterauszüge

Der Cox® Wash ist die saubere Lösung für schmutzige Wäsche. Denn mit unserem Wäschesystem lässt sich schmutzige Wäsche ordentlich sortieren, verstauen und transportieren. Und das komplett unsichtbar. Der versteckte Abwurf integriert sich perfekt in jeden Hauswirtschaftsbereich. Technisch und optisch basiert der Cox® Wash auf unsere bewährten Abfalltrennsysteme der CoxClan ®Reihe. Das verschafft Recycling und Laundry einen einheitlichen Look. Die neuen Wäschebehälter in einzigartiger Typenvielfalt sind mit abgerundeten Durchbrüchen versehen und sorgen so für optimale Luftzirkulation und tragen so zur Schonung der Wäsche bei.

1.241

Artikel
KÜ74998

Cox Wash 580/600-2

Wäscheauszug | Montage: Schrankwand / Frontblende | mit Softeinzug und Anschlagdämpfung | 45er Schrankbreite | 2x44 Liter | ...

- — Softeinzug und Anschlagdämpfung
- — "quick & easy"Montagerahmen für unterschiedliche Korpusstärken (16/19 mm)
- — "nova Pro"Führungsschiene 510 mm Tiefe
- — für 45er, 50er und 60er Unterschränke erhältlich
- — Griffe hellgrau
- — Einbautiefe 516 mm
- — Einbauhöhe 580 mm
- — Farbe: weiss

- Cox® Wash Wäschebehälterauszug 580/600-2, hellgrau
Wäscheauszug.
- — Gestell weiß/Führung silber
 - — Technik Überauszug
 - — Montage Schrankwand und Frontblende
 - — Behältervolumen 88 (2 x 44) Liter
 - — mit Softeinzug und Dämpfung
 - — Einbautiefe 516 mm

1.242Artikel
KÜ74999

Cox Wash 580/600-3

Wäscheauszug | Montage: Schrankwand / Frontblende | mit Softeinzug und Anschlagdämpfung | 45er Schrankbreite | 2x35 1x21 Liter | ...



Cox® Wash Wäschebehälterauszüge

Der Cox® Wash ist die saubere Lösung für schmutzige Wäsche. Denn mit unserem Wäschesystem lässt sich schmutzige Wäsche ordentlich sortieren, verstauen und transportieren. Und das komplett unsichtbar. Der versteckte Abwurf integriert sich perfekt in jeden Hauswirtschaftsbereich. Technisch und optisch basiert der Cox® Wash auf unsere bewährten Abfalltrennsysteme der CoxClan ®Reihe. Das verschafft Recycling und Laundry einen einheitlichen Look. Die neuen Wäschebehälter in einzigartiger Typenvielfalt sind mit abgerundeten Durchbrüchen versehen und sorgen so für optimale Luftzirkulation und tragen so zur Schonung der Wäsche bei.

1.242

Artikel
KÜ74999

Cox Wash 580/600-3

Wäscheauszug | Montage: Schrankwand / Frontblende | mit Softeinzug und Anschlagdämpfung | 45er Schrankbreite | 2x35 1x21 Liter | ...

- — Softeinzug und Anschlagdämpfung
- — "quick & easy"Montagerahmen für unterschiedliche Korpusstärken (16/19 mm)
- — "nova Pro" Führungsschiene 510 mm Tiefe
- — für 45er, 50er und 60er Unterschränke erhältlich
- — Griffe hellgrau
- — Einbautiefe 516 mm
- — Einbauhöhe 580 mm
- — Farbe: weiss

- Cox® Wash Wäschebehälterauszug 580/600-3, hellgrau
Wäscheauszug.
- — Gestell weiß/Führung silber
 - — Technik Überauszug
 - — Montage Schrankwand und Frontblende
 - — Behältervolumen 91 (2 x 35/1 x 21) Liter
 - — mit Softeinzug und Dämpfung
 - — Einbautiefe 516 mm

1.243

Artikel
KÜ58676

Einbau-Ordnungssystem Cox(R) Base S / 500-2 mit ...

Mülltrennung und Aufbewahrung | 38 Liter + 1x2,7 und 1x1,2 Liter |
Softeinzug und Dämpfung | Schrankbreite ab 500 mm | H / B / T: ...



COX® base ist die anspruchsvolle Einbau-Ordnungssystemlösung, die durch hohe Qualität, Komfort und perfekte Auszugstechnik überzeugt. In Langzeittests geprüfte GRASS Vollauszugstechnik mit Selbsteinzug und Airmatic- Anschlagdämpfung. Auch unter Voll-Last höchster Laufkomfort und Seitenstabilität (40kg Tragkraft), verstärkter, pulverbeschichteter Metallgehäuserahmen für die Behälteraufnahme, herausziehbarer, pulverbeschichteter Metalldeckel mit Griff-Clip, nutzbar als zusätzliche Ablagefläche, Lieferbar für vier Schrankbreiten sowie mit Standard-und XXL-Behälterbestückung, nur 400 mm Einbautiefe, Optionaler 10-L-Behälter mit Biodekel und Aktivkohlefilter für die Mülltrennung, passgenaue Montage mit dem "quick&easy" Schnellmontagerahmen. Mit 5-Jahres-Garantie.

1.243

Artikel
KÜ58676

Einbau-Ordnungssystem Cox(R) Base S / 500-2 mit ...

Mülltrennung und Aufbewahrung | 38 Liter + 1x2,7 und 1x1,2 Liter |

Softeinzug und Dämpfung | Schrankbreite ab 500 mm | H / B / T: ...

COX Base-Board® ist eine optimale Ergänzung der Cox® Base Systeme, die durch hohe Qualität, Komfort und perfekte Auszugstechnik überzeugt. In Langzeittests geprüfte GRASS Vollauszugstechnik mit Selbsteinzug und Airmatic- Anschlagdämpfung. Auch unter Voll-Last höchster Laufkomfort und Seitenstabilität, stabiler, pulverbeschichteter Metallrahmen, optimale Aufnahme der Kunststoffbehälter, perfekte Raumausnutzung im Unterschrank durch flexible Positionierung der Behälter, lieferbar für Korpusbreite 500 mm und 600 mm. Passgenaue Montage mit "quick&easy" Montageplatte. Höhe 100 mm. Mit 5-Jahres-Garantie.

COX® base Ordnungssystem

Volumen: 38 (16+22) Liter

Technik: Vollauszug

Führungsschientiefe: 470 mm

Gestell/Führung: silber

Deckel: silber

Montage: Schrankwand und Frontblende

COX Base-Board® Aufbewahrungsboxen

Höhe: 100 mm

1x2,7 + 1x1,2 Liter Aufbewahrungsboxen, sowie 4 Halterungen enthalten
einheitliches Design zu Cox® Base

Technik: Vollauszug

Führungsschientiefe: 470 mm

Gestell/Führung: silber

Montage: Schrankwand

mit Softeinzug und Dämpfung

Benötigte Einbauabmessungen

Höhe: 460 mm

Breite: 500 mm

Tiefe: 400 mm

5 Jahre Garantie

Optionales Zubehör:

Cox Cick-E® 600

– elektrischer Auswerfer für Cox® Abfallsammler

– passend für Cox® Base Abfallsammler mit 400 mm Einbautiefe und 600 mm Breite

– platzsparende und unsichtbare Installation hinter den Abfallsammlern

– Betätigung des Ausfahrmechanismus durch sanftes Antippen der Auszugsfront

– alternative Montagepositionen um bauseitige Hindernisse (z. B. Wasseranschluss) zu umgehen

– Befestigung der Quertraverse an vorhandene Bohrungen des Cox® Abfallsammlers

– 230 V Stromanschluss

1.244

Artikel
KÜ58677

Einbau-Abfallsammler Cox(R) Base S / 500-3 mit Base-Board(R)

Mülltrenn- Aufbewahrungssystem | 36 Liter Müll + 1x2,7 und 1x1,2 Liter

Aufbewahrung | Softeinzug und Dämpfung | Schrankbreite ab ...



COX® base ist die anspruchsvolle Einbau-Abfall-Sammellösung, die durch hohe Qualität, Komfort und perfekte Auszugstechnik überzeugt. In Langzeittests geprüfte GRASS Vollauszugstechnik mit Selbsteinzug und Airmatic- Anschlagdämpfung. Auch unter Voll-Last höchster Laufkomfort und Seitenstabilität (40kg Tragkraft), verstärkter, pulverbeschichteter Metallgehäuserahmen für die Behälteraufnahme, herausziehbarer, pulverbeschichteter Metaldeckel mit Griff-Clip, nutzbar als zusätzliche Ablagefläche, Lieferbar für vier Schrankbreiten sowie mit Standard-und XXL-Behälterbestückung, nur 400 mm Einbautiefe, Optionaler 10-L-Behälter mit Biodekel und Aktivkohlefilter, passgenaue Montage mit dem "quick&easy" Schnellmontagerahmen. Mit 5-Jahres-Garantie.

1.244

Artikel
KÜ58677

Einbau-Abfallsammler Cox(R) Base S / 500-3 mit Base-Board(R)

Mülltrenn- Aufbewahrungssystem | 36 Liter Müll + 1x2,7 und 1x1,2 Liter

Aufbewahrung | Softeinzug und Dämpfung | Schrankbreite ab ...

COX Base-Board® ist eine optimale Ergänzung der Cox® Base Abfallsammler, die durch hohe Qualität, Komfort und perfekte Auszugstechnik überzeugt. In Langzeittests geprüfte GRASS Vollauszugstechnik mit Selbsteinzug und Airmatic- Anschlagdämpfung. Auch unter Voll-Last höchster Laufkomfort und Seitenstabilität, stabiler, pulverbeschichteter Metallrahmen, optimale Aufnahme der Kunststoffbehälter, perfekte Raumausnutzung im Unterschrank durch flexible Positionierung der Behälter, lieferbar für Korpusbreite 500 mm und 600 mm. Passgenaue Montage mit "quick&easy" Montageplatte. Höhe 100 mm. Mit 5-Jahres-Garantie.

COX® base Abfallsammler mit und ohne Biodeckel

Abfallvolumen: 36 (2x10+16) Liter

Technik: Vollauszug

Führungsschientiefe: 470 mm

Gestell/Führung: silber

Deckel: silber

Montage: Schrankwand und Frontblende
mit Biodeckel

COX Base-Board® Aufbewahrungsboxen

Höhe: 100 mm

1x2,7 + 1x1,2 Liter Aufbewahrungsboxen, sowie 4 Halterungen enthalten
einheitliches Design zu Cox® Base

Technik: Vollauszug

Führungsschientiefe: 470 mm

Gestell/Führung: silber

Montage: Schrankwand

mit Softeinzug und Dämpfung

Benötigte Einbauabmessungen

Höhe: 460 mm

Breite: 500 mm

Tiefe: 400 mm

5 Jahre Garantie

Optionales Zubehör:

Cox Cick-E® 600

— elektrischer Auswerfer für Cox® Abfallsammler

— passend für Cox® Base Abfallsammler mit 400 mm Einbautiefe und 600 mm Breite

— platzsparende und unsichtbare Installation hinter den Abfallsammlern

— Betätigung des Ausfahrmechanismus durch sanftes Antippen der Auszugsfront

— alternative Montagepositionen um bauseitige Hindernisse (z. B. Wasseranschluss) zu umgehen

— Befestigung der Quertraverse an vorhandene Bohrungen des Cox® Abfallsammlers

— 230 V Stromanschluss

1.245

Artikel
KÜ58679

Einbau-Abfallsammler Cox(R) Base S / 600-2 mit Base-Board(R)

Mülltrenn- Aufbewahrungssystem | 44 Liter Müll + 1x2,7 und 1x1,2 Liter
Aufbewahrung | Softeinzug und Dämpfung | Schrankbreite ab ...



COX® base ist die anspruchsvolle Einbau-Abfall-Sammellösung, die durch hohe Qualität, Komfort und perfekte Auszugstechnik überzeugt. In Langzeittests geprüfte GRASS Vollauszugstechnik mit Selbsteinzug und Airmatic- Anschlagdämpfung. Auch unter Voll-Last höchster Laufkomfort und Seitenstabilität (40kg Tragkraft), verstärkter, pulverbeschichteter Metallgehäuserahmen für die Behälteraufnahme, herausziehbarer, pulverbeschichteter Metalldeckel mit Griff-Clip, nutzbar als zusätzliche Ablagefläche, Lieferbar für vier Schrankbreiten sowie mit Standard-und XXL-Behälterbestückung, nur 400 mm Einbautiefe, Optionaler 10-L-Behälter mit Biodekel und Aktivkohlefilter, passgenaue Montage mit dem "quick&easy" Schnellmontagerahmen. Mit 5-Jahres-Garantie.

1.245

Artikel
KÜ58679

Einbau-Abfallsammler Cox(R) Base S / 600-2 mit Base-Board(R)

Mülltrenn- Aufbewahrungssystem | 44 Liter Müll + 1x2,7 und 1x1,2 Liter

Aufbewahrung | Softeinzug und Dämpfung | Schrankbreite ab ...

COX Base-Board® ist eine optimale Ergänzung der Cox® Base Abfallsammler, die durch hohe Qualität, Komfort und perfekte Auszugstechnik überzeugt. In Langzeittests geprüfte GRASS Vollauszugstechnik mit Selbsteinzug und Airmatic- Anschlagdämpfung. Auch unter Voll-Last höchster Laufkomfort und Seitenstabilität, stabiler, pulverbeschichteter Metallrahmen, optimale Aufnahme der Kunststoffbehälter, perfekte Raumausnutzung im Unterschrank durch flexible Positionierung der Behälter, lieferbar für Korpusbreite 500 mm und 600 mm. Passgenaue Montage mit "quick&easy" Montageplatte. Höhe 100 mm. Mit 5-Jahres-Garantie.

COX® base Abfallsammler

Abfallvolumen: 44 (2x22) Liter

Technik: Vollauszug

Führungsschientiefe: 470 mm

Gestell/Führung: silber

Deckel: silber

Montage: Schrankwand und Frontblende
mit Biodeckel

COX Base-Board® Aufbewahrungsboxen

Höhe: 100 mm

1x2,7 + 1x1,2 Liter Aufbewahrungsboxen, sowie 4 Halterungen enthalten
einheitliches Design zu Cox® Base

Technik: Vollauszug

Führungsschientiefe: 470 mm

Gestell/Führung: silber

Montage: Schrankwand

mit Softeinzug und Dämpfung

Benötigte Einbauabmessungen

Höhe: 460 mm

Breite: 600 mm

Tiefe: 400 mm

5 Jahre Garantie

Optionales Zubehör:

Cox Cick-E® 600

– elektrischer Auswerfer für Cox® Abfallsammler

– passend für Cox® Base Abfallsammler mit 400 mm Einbautiefe und 600 mm Breite

– platzsparende und unsichtbare Installation hinter den Abfallsammlern

– Betätigung des Ausfahrmechanismus durch sanftes Antippen der Auszugsfront

– alternative Montagepositionen um bauseitige Hindernisse (z. B. Wasseranschluss) zu umgehen

– Befestigung der Quertraverse an vorhandene Bohrungen des Cox® Abfallsammlers

– 230 V Stromanschluss

1.246Artikel
KÜ58681

Einbau-Abfallsammler Cox(R) Base 360 K / 500-2 mit ...

Mülltrenn- Aufbewahrungssystem | 27,5 Liter Müll + 1x2,7 und 1x1,2 Liter
Aufbewahrung | Softeinzug und Dämpfung | Schrankbreite ab ...



COX® base ist die anspruchsvolle Einbau-Abfall-Sammellösung, die durch hohe Qualität, Komfort und perfekte Auszugstechnik überzeugt. In Langzeittests geprüfte GRASS Vollauszugstechnik mit Selbsteinzug und Airmatic- Anschlagdämpfung. Auch unter Voll-Last höchster Laufkomfort und Seitenstabilität (40kg Tragkraft), verstärkter, pulverbeschichteter Metallgehäuserahmen für die Behälteraufnahme, herausziehbarer, pulverbeschichteter Metalldeckel mit Griff-Clip, nutzbar als zusätzliche Ablagefläche, Lieferbar für vier Schrankbreiten sowie mit Standard-und XXL-Behälterbestückung, nur 320 mm Einbautiefe, Optionaler 10-L-Behälter mit Biodekel und Aktivkohlefilter, passgenaue Montage mit dem "quick&easy" Schnellmontagerahmen. Mit 5-Jahres-Garantie.

1.246

Artikel
KÜ58681

Einbau-Abfallsammler Cox(R) Base 360 K / 500-2 mit ...

Mülltrenn- Aufbewahrungssystem | 27,5 Liter Müll + 1x2,7 und 1x1,2 Liter

Aufbewahrung | Softeinzug und Dämpfung | Schrankbreite ab ...

COX Base-Board® ist eine optimale Ergänzung der Cox® Base Abfallsammler, die durch hohe Qualität, Komfort und perfekte Auszugstechnik überzeugt. In Langzeittests geprüfte GRASS Vollauszugstechnik mit Selbsteinzug und Airmatic- Anschlagdämpfung. Auch unter Voll-Last höchster Laufkomfort und Seitenstabilität, stabiler, pulverbeschichteter Metallrahmen, optimale Aufnahme der Kunststoffbehälter, perfekte Raumausnutzung im Unterschrank durch flexible Positionierung der Behälter, lieferbar für Korpusbreite 500 mm und 600 mm. Passgenaue Montage mit "quick&easy" Montageplatte. Höhe 100 mm. Mit 5-Jahres-Garantie.

COX® base Abfallsammler mit Biodeckel

Abfallvolumen: 27,5 (15,5+12) Liter

Technik: Vollauszug

Führungsschientiefe: 470 mm

Gestell/Führung: silber

Deckel: silber

Montage: Schrankwand und Frontblende

mit Biodeckel

hellgrau oder anthrazit

COX Base-Board® Aufbewahrungsboxen

Höhe: 100 mm

1x2,7 + 1x1,2 Liter Aufbewahrungsboxen, sowie 4 Halterungen enthalten

einheitliches Design zu Cox® Base

Technik: Vollauszug

Führungsschientiefe: 470 mm

Gestell/Führung: silber

Montage: Schrankwand

mit Softeinzug und Dämpfung

Benötigte Einbauabmessungen Abfallsammler

Höhe: 360 mm

Breite: 500 mm

Tiefe: 320 mm

Benötigte Einbauabmessungen Base-Board

Höhe: 100 mm

Breite: 500 mm

Tiefe: 240 mm

5 Jahre Garantie

1.247Artikel
KÜ74884

Einbau-Abfallsammler Cox(R) Base 360 K / 600-3

1x15,5+2x7,5 Liter | Vollauszug | 2-fach Trennung | m. Biodeckel |
Softeinzug und Dämpfung | Schrankbreite ab 600 mm | H/B/T: 360 ...



COX® base ist die anspruchsvolle Einbau-Abfall-Sammellösung, die durch hohe Qualität, Komfort und perfekte Auszugstechnik überzeugt. In Langzeittests geprüfte GRASS Vollauszugstechnik mit Selbsteinzug und Airmatic- Anschlagdämpfung. Auch unter Voll-Last höchster Laufkomfort und Seitenstabilität (40kg Tragkraft), verstärkter, pulverbeschichteter Metallgehäuserahmen für die Behälteraufnahme, herausziehbarer, pulverbeschichteter Metalldeckel mit Griff-Clip, nutzbar als zusätzliche Ablagefläche, Lieferbar für vier Schrankbreiten sowie mit Standard-und XXL-Behälterbestückung, nur 320 mm Einbautiefe, Optionaler 10-L-Behälter mit Biodekel und Aktivkohlefilter, passgenaue Montage mit dem "quick&easy" Schnellmontagerahmen. Mit 5-Jahres-Garantie. Durch die resuzierte Tiefe ist ein Einbau von dahinter liegenden Geräten (z.B. Boiler) Möglich.

1.247

Artikel
KÜ74884

Einbau-Abfallsammler Cox(R) Base 360 K / 600-3

1x15,5+2x7,5 Liter | Vollauszug | 2-fach Trennung | m. Biodeckel |
Softeinzug und Dämpfung | Schrankbreite ab 600 mm | H/B/T: 360 ...

COX® base Abfallsammler mit Biodeckel

- Mit herausziehbarem Gesamtdeckel.
- Führungsschientiefe 470 mm
- Abfallvolumen 30,5 (1 x 15,5/2 x 7,5) Liter
- Technik: Vollauszug
- Montage: Schrankwand und Frontblende
- mit Softeinzug und Dämpfung
- Einbautiefe 320 mm
- mit Biodeckel
- hellgrau oder anthrazit

mit Softeinzug und Dämpfung Einbautiefe 320 mm

Benötigte Einbauabmessungen

- Höhe: 360 mm
- Breite: 600 mm
- Tiefe: 320 mm

5 Jahre Garantie

Optionales Zubehör:

Cox Cick-E® 600

- elektrischer Auswerfer für Cox® Abfallsammler
- passend für Cox® Base Abfallsammler mit 400 mm Einbautiefe und 600 mm Breite
- platzsparende und unsichtbare Installation hinter den Abfallsammlern
- Betätigung des Ausfahrmechanismus durch sanftes Antippen der Auszugsfront
- alternative Montagepositionen um bauseitige Hindernisse (z. B. Wasseranschluss) zu umgehen
- Befestigung der Quertraverse an vorhandene Bohrungen des Cox® Abfallsammlers
- 230 V Stromanschluss

1.248

Artikel
KÜ58678

Einbau-Abfallsammler Cox(R) Base S / 600-3 mit Base-Board(R)

Mülltrenn- Aufbewahrungssystem | 42 Liter Müll + 1x2,7 und 1x1,2 Liter

Aufbewahrung | Softeinzug und Dämpfung | Schrankbreite ab ...



COX® base ist die anspruchsvolle Einbau-Abfall-Sammellösung, die durch hohe Qualität, Komfort und perfekte Auszugstechnik überzeugt. In Langzeittests geprüfte GRASS Vollauszugstechnik mit Selbsteinzug und Airmatic- Anschlagdämpfung. Auch unter Voll-Last höchster Laufkomfort und Seitenstabilität (40kg Tragkraft), verstärkter, pulverbeschichteter Metallgehäuserahmen für die Behälteraufnahme, herausziehbarer, pulverbeschichteter Metalldeckel mit Griff-Clip, nutzbar als zusätzliche Ablagefläche, Lieferbar für vier Schrankbreiten sowie mit Standard-und XXL-Behälterbestückung, nur 400 mm Einbautiefe, Optionaler 10-L-Behälter mit Biodekel und Aktivkohlefilter, passgenaue Montage mit dem "quick&easy" Schnellmontagerahmen. Mit 5-Jahres-Garantie.

1.248

Artikel
KÜ58678

Einbau-Abfallsammler Cox(R) Base S / 600-3 mit Base-Board(R)

Mülltrenn- Aufbewahrungssystem | 42 Liter Müll + 1x2,7 und 1x1,2 Liter

Aufbewahrung | Softeinzug und Dämpfung | Schrankbreite ab ...

COX Base-Board® ist eine optimale Ergänzung der Cox® Base Abfallsammler, die durch hohe Qualität, Komfort und perfekte Auszugstechnik überzeugt. In Langzeittests geprüfte GRASS Vollauszugstechnik mit Selbsteinzug und Airmatic- Anschlagdämpfung. Auch unter Voll-Last höchster Laufkomfort und Seitenstabilität, stabiler, pulverbeschichteter Metallrahmen, optimale Aufnahme der Kunststoffbehälter, perfekte Raumausnutzung im Unterschrank durch flexible Positionierung der Behälter, lieferbar für Korpusbreite 500 mm und 600 mm. Passgenaue Montage mit "quick&easy" Montageplatte. Höhe 100 mm. Mit 5-Jahres-Garantie.

COX® base Abfallsammler mit und ohne Biodeckel

Abfallvolumen: 42 (2x10+22) Liter

Technik: Vollauszug

Führungsschientiefe: 470 mm

Gestell/Führung: silber

Deckel: silber

Montage: Schrankwand und Frontblende
mit Biodeckel

COX Base-Board® Aufbewahrungsboxen

Höhe: 100 mm

1x2,7 + 1x1,2 Liter Aufbewahrungsboxen, sowie 4 Halterungen enthalten
einheitliches Design zu Cox® Base

Technik: Vollauszug

Führungsschientiefe: 470 mm

Gestell/Führung: silber

Montage: Schrankwand

mit Softeinzug und Dämpfung

Benötigte Einbauabmessungen

Höhe: 460 mm

Breite: 600 mm

Tiefe: 400 mm

5 Jahre Garantie

Optionales Zubehör:

Cox Cick-E® 600

– elektrischer Auswerfer für Cox® Abfallsammler

– passend für Cox® Base Abfallsammler mit 400 mm Einbautiefe und 600 mm Breite

– platzsparende und unsichtbare Installation hinter den Abfallsammlern

– Betätigung des Ausfahrmechanismus durch sanftes Antippen der Auszugsfront

– alternative Montagepositionen um bauseitige Hindernisse (z. B. Wasseranschluss) zu umgehen

– Befestigung der Quertraverse an vorhandene Bohrungen des Cox® Abfallsammlers

– 230 V Stromanschluss

1.249Artikel
KÜ58682

Einbau-Abfallsammler Cox(R) Base 360 K / 600-2 mit ...
mit Biodeckel | 31 Liter Müll + 1x2,7 und 1x1,2 Liter Aufbewahrung |
Softeinzug und Dämpfung | Schrankbreite ab 600 mm | H / B / ...



COX® base ist die anspruchsvolle Einbau-Abfall-Sammellösung, die durch hohe Qualität, Komfort und perfekte Auszugstechnik überzeugt. In Langzeittests geprüfte GRASS Vollauszugstechnik mit Selbsteinzug und Airmatic- Anschlagdämpfung. Auch unter Voll-Last höchster Laufkomfort und Seitenstabilität (40kg Tragkraft), verstärkter, pulverbeschichteter Metallgehäuserahmen für die Behälteraufnahme, herausziehbarer, pulverbeschichteter Metalldeckel mit Griff-Clip, nutzbar als zusätzliche Ablagefläche, Lieferbar für vier Schrankbreiten sowie mit Standard-und XXL-Behälterbestückung, nur 320 mm Einbautiefe, Optionaler 10-L-Behälter mit Biodeckel und Aktivkohlefilter, passgenaue Montage mit dem "quick&easy" Schnellmontagerahmen. Mit 5-Jahres-Garantie.

1.249

Artikel
KÜ58682

Einbau-Abfallsammler Cox(R) Base 360 K / 600-2 mit ... mit Biodeckel | 31 Liter Müll + 1x2,7 und 1x1,2 Liter Aufbewahrung | Softeinzug und Dämpfung | Schrankbreite ab 600 mm | H / B / ...

COX Base-Board® ist eine optimale Ergänzung der Cox® Base Abfallsammler, die durch hohe Qualität, Komfort und perfekte Auszugstechnik überzeugt. In Langzeittests geprüfte GRASS Vollauszugstechnik mit Selbsteinzug und Airmatic- Anschlagdämpfung. Auch unter Voll-Last höchster Laufkomfort und Seitenstabilität, stabiler, pulverbeschichteter Metallrahmen, optimale Aufnahme der Kunststoffbehälter, perfekte Raumausnutzung im Unterschrank durch flexible Positionierung der Behälter, lieferbar für Korpusbreite 500 mm und 600 mm. Passgenaue Montage mit "quick&easy" Montageplatte. Höhe 100 mm. Mit 5-Jahres-Garantie.

COX® base Abfallsammler mit und ohne Biodeckel

Abfallvolumen: 31 (2x15,5) Liter

Technik: Vollauszug

Führungsschientiefe: 470 mm

Gestell/Führung: silber

Deckel: silber

Montage: Schrankwand und Frontblende

mit Biodeckel

hellgrau oder anthrazit

COX Base-Board® Aufbewahrungsboxen

Höhe: 100 mm

1x2,7 + 1x1,2 Liter Aufbewahrungsboxen, sowie 4 Halterungen enthalten

einheitliches Design zu Cox® Base

Technik: Vollauszug

Führungsschientiefe: 470 mm

Gestell/Führung: silber

Montage: Schrankwand

mit Softeinzug und Dämpfung

Benötigte Einbauabmessungen

Höhe: 460 mm

Breite: 600 mm

Tiefe: 320 mm

Benötigte Einbauabmessungen Base-Board

Höhe: 100 mm

Breite: 600 mm

Tiefe: 240 mm

5 Jahre Garantie

1.250Artikel
KÜ58680

Einbau-Abfallsammler Cox(R) Base 360 S / 600-4 mit ...

Mülltrenn- Aufbewahrungssystem | 40 Liter Müll + 1x2,7 und 1x1,2 Liter
Aufbewahrung | Softeinzug und Dämpfung | Schrankbreite ab ...



COX® base ist die anspruchsvolle Einbau-Abfall-Sammellösung, die durch hohe Qualität, Komfort und perfekte Auszugstechnik überzeugt. In Langzeittests geprüfte GRASS Vollauszugstechnik mit Selbsteinzug und Airmatic- Anschlagdämpfung. Auch unter Voll-Last höchster Laufkomfort und Seitenstabilität (40kg Tragkraft), verstärkter, pulverbeschichteter Metallgehäuserahmen für die Behälteraufnahme, herausziehbarer, pulverbeschichteter Metalldeckel mit Griff-Clip, nutzbar als zusätzliche Ablagefläche, Lieferbar für vier Schrankbreiten sowie mit Standard-und XXL-Behälterbestückung, nur 400 mm Einbautiefe, Optionaler 10-L-Behälter mit Biodekel und Aktivkohlefilter, passgenaue Montage mit dem "quick&easy" Schnellmontagerahmen. Mit 5-Jahres-Garantie.

1.250

Artikel
KÜ58680

Einbau-Abfallsammler Cox(R) Base 360 S / 600-4 mit ...

Mülltrenn- Aufbewahrungssystem | 40 Liter Müll + 1x2,7 und 1x1,2 Liter

Aufbewahrung | Softeinzug und Dämpfung | Schrankbreite ab ...

COX Base-Board® ist eine optimale Ergänzung der Cox® Base Abfallsammler, die durch hohe Qualität, Komfort und perfekte Auszugstechnik überzeugt. In Langzeittests geprüfte GRASS Vollauszugstechnik mit Selbsteinzug und Airmatic- Anschlagdämpfung. Auch unter Voll-Last höchster Laufkomfort und Seitenstabilität, stabiler, pulverbeschichteter Metallrahmen, optimale Aufnahme der Kunststoffbehälter, perfekte Raumausnutzung im Unterschrank durch flexible Positionierung der Behälter, lieferbar für Korpusbreite 500 mm und 600 mm. Passgenaue Montage mit "quick&easy" Montageplatte. Höhe 100 mm. Mit 5-Jahres-Garantie.

COX® base Abfallsammler mit und ohne Biodeckel

Abfallvolumen: 40 (4x10) Liter

Technik: Vollauszug

Führungsschientiefe: 470 mm

Gestell/Führung: silber

Deckel: silber

Montage: Schrankwand und Frontblende
mit Biodeckel

COX Base-Board® Aufbewahrungsboxen

Höhe: 100 mm

1x2,7 + 1x1,2 Liter Aufbewahrungsboxen, sowie 4 Halterungen enthalten
einheitliches Design zu Cox® Base

Technik: Vollauszug

Führungsschientiefe: 470 mm

Gestell/Führung: silber

Montage: Schrankwand

mit Softeinzug und Dämpfung

Benötigte Einbauabmessungen

Höhe: 460 mm

Breite: 600 mm

Tiefe: 400 mm

5 Jahre Garantie

Optionales Zubehör:

Cox Cick-E® 600

— elektrischer Auswerfer für Cox® Abfallsammler

— passend für Cox® Base Abfallsammler mit 400 mm Einbautiefe und 600 mm Breite

— platzsparende und unsichtbare Installation hinter den Abfallsammlern

— Betätigung des Ausfahrmechanismus durch sanftes Antippen der Auszugsfront

— alternative Montagepositionen um bauseitige Hindernisse (z. B. Wasseranschluss) zu umgehen

— Befestigung der Quertraverse an vorhandene Bohrungen des Cox® Abfallsammlers

— 230 V Stromanschluss

Bestellformular

Küchen® Inh. Martin Ritter
Strassheimer Str. 22

61169 Friedberg

**Senden Sie dieses Bestellformular und die angekreuzten
Produkte bitte per
Fax an: 0 60 32 / 7 22 89**

Vorname, Name: _____

Unternehmen: _____

Abteilung: _____

Straße: _____

PLZ / Ort: _____

Telefon: _____

Fax: _____

E-Mail: _____

Datum / Unterschrift: _____

Notizen:

Inwerk liefert täglich hunderte
Bestellungen in
Deutschland, Europa
und der Welt aus.

General Electric • ThyssenKrupp Shell • Esso •
TUI German Wings • Lufthansa • Rheinmetall
MLP Deutsche Vermögensberatung • Allianz •
Axa West LB • PSD-Bank • Volksbank •
Siemens Sandoz • InfraServ • Heraeus ABB • M+W
Zander DeutschePost • Deutsche Bahn • Hochtief •
E.ON RWE • Schott Solar • Sony Pictures •
Chiron Osram • Philips • Schenker • Honeywell •
Goodrich Aerospace • Tyco • Dunlop Ciao
AG SkySails • DaimlerChrysler • BMW •
Vattenfall Borbet • Rhode+Schwarz • Ikea •
Rhodenstock München • Kerr Mc-Gee • Swissmetall
• Freiwillige Feuerwehr • Bundeswehr • Deutsches
Rotes Kreuz • Diakonisches Werk Duisburg •
Johanniter Unfallhilfe • THW • Caritasverband •
Fürstenbergschule Münster • Adalbert-Stifter-
Schule Esslingen • Niederrheinschule •
Finanzverwaltung NRW •
Landwirtschaftskammer NRW • Arbeitsgericht
Wuppertal • Landratsamt Ravenburg • Jugendamt
Stuttgart Studentenwerk Essen • Stadt Essen •
Stadt Mönchengladbach • Straßen- und
Verkehrsgenossenschaft Nordbaden Mannheim •
Fachhochschule Gießen-Friedberg • Uni Karlsruhe
Uni Hannover Uni Mannheim • Uni Rostock
Mecklenburgisches Volkskundemuseum Schwerin •
Business School Magdeburg • Polizei Saarlouis •
Regierungspräsidium Kassel • Diagnoseklinik
München • Europäisches Patentamt •
Semperoper Dresden • Maritim • Dorint • Saturn •
Microsoft ADAC und viele mehr.

inone
Küchen

Küchen® Inh. Martin Ritter
Strassheimer Str. 22
61169 Friedberg
Tel. 06031 67702 0 | Fax 06031 67702 29
E-Mail: bestellung@inone-kuechen.de
www.inone-kuechen.de

Stand 14.07.2024 | alle Angaben ohne Gewähr
Angegebene Preise sind inkl. MwSt.